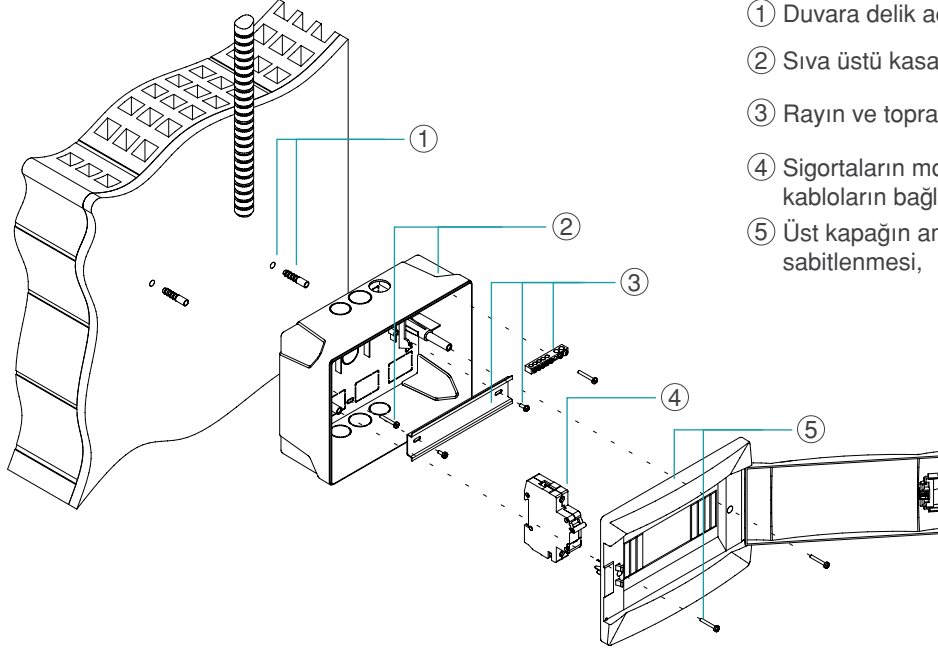


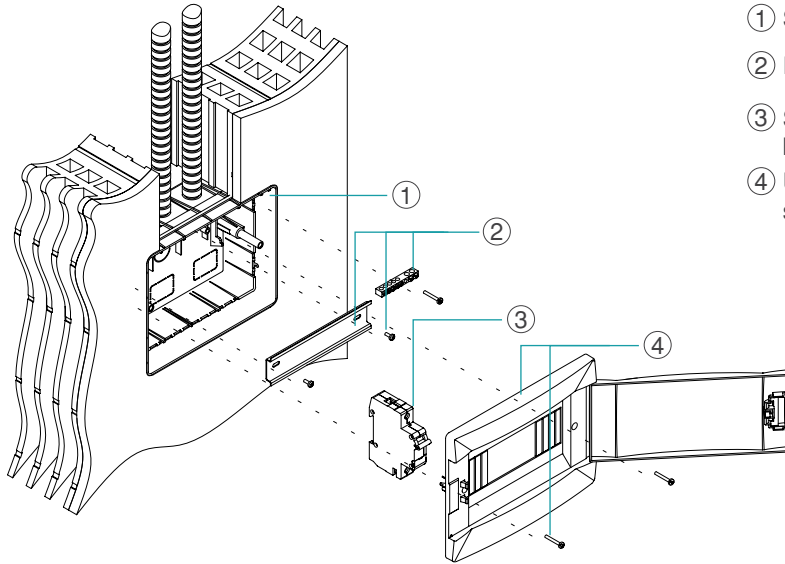
# Montaj

## Sıva Üstü Sigorta Kutusu



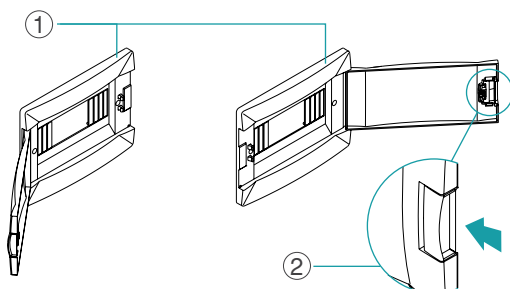
- ① Duvara delik açılması ve dübel takılması,
- ② Sıva üstü kasanın duvara montajı, kablo çekilmesi,
- ③ Rayın ve topraklama bloğunun vidalarıyla montajı,
- ④ Sigortaların montajı, faz, topraklama ve nötr kabloların bağlanması,
- ⑤ Üst kapağın ambalaj içerisinde yer alan vidalar ile sabitlenmesi,

## Sıva Altı Sigorta Kutusu



- ① Sıva altı kasanın duvara montajı, kablo çekilmesi,
- ② Rayın ve topraklama bloğunun vidalarıyla montajı,
- ③ Sigortaların montajı, faz, topraklama ve nötr kabloların bağlanması,
- ④ Üst kapağın ambalaj içerisinde yer alan vidalar ile sabitlenmesi,

## Kapak Montajı



- ① Üst çerçeve kapağın açılma yönüne göre monte edilebilir.
- ② Kapağı açmak için mekanizmayı ok yönünde itiniz ve kendinize doğru çekiniz.