



Cellia



Cellia, ince bir zevkin ürünü olan tasarımı, renk seçenekleri ve göz kamaştırıcı zerafeti ile sizler için sizlere özel tasarlandı.

Cellia, ihtiyaç duyduğunuz her yerde size özel tasarımları ile ışığa, enerjiye, veriye ulaşmak için hayatınızın önemli bir ayrıntısı olacaktır.

Unutmayın hayatı aydınlatmak kadar, aydınlığa nasıl ulaştığınızda önemlidir...

Hayat aydınlıktır...
aydınlık Cellia'dır!

*Life is light...
light is Cellia...*

Cellia was specially made for you with classy design, wide selection of colors and fascinating elegance.

Cellia will become an important part of your life in accessing light, energy and data everywhere you need with its unique design.

Do not forget, how you access light is equally important as enlightening the life...

Cellia

Estetik ve zerafetin uyumu...
A harmony of design and elegance



Mat Krom Çerçeve / Füme Tuş
Matt Chrome Frame / Fume Rocker

Cellia, dünyanızı aydınlatmak için her an yanınızda... İnce tasarımı, keskin hatları ve üstün kalitesiyle yaşamınızın vazgeçilmez bir parçası.

Cellia is always with you to enlighten your world... It will become an essential part of your life with elegant design, sharp lines and superior quality.



Altın ışıltısını sevenler için...
For golden gloss lovers



Altın Çerçeve / Bordo Tuş
Gold Frame / Clared Red Rocker

Cellia, sizlere sunduđu farklı çerçeve ve kapak renk seçenekleri ile kendi zevkinize uygun çözümler yaratmanızı sağlayarak, bulunduđunuz ortama yeni ve şık bir soluk getiriyor.

Cellia gives you an opportunity to create your own style with wide variety of frame and cover colors. It will bring new and classy look to your place.



Dokunun ışığınız deęiřsin...
Touch to change the light



Krom ereve / Dore Tuř
Chrome Frame / Dore Rocker

Cellia, anahtarı üzerinde yer alan led teknolojisi ürünü “mavi ışığı” ile gecenizin de aydınlık yüzü. Işığın zerafeti, tasarım mükemmelliğiyle parmaklarınızın ucunda...

“Blue light” a product of LED technology on Cellia switches will be a bright side of your nights. Elegance of light is at your fingertips with perfection of design...



8 Çerçeve rengi Frame colors



50 Fme / Fume



45 Altın / Gold



46 Mat Altın / Matt Gold



49 Saten / Satin



48 Mat Krom / Matt Chrome



47 Krom / Chrome



88 Antik Bakır / Antique Copper



87 Antik Pirinç / Antique Brass

8 Tuş ve kapak rengi *Rockers and cover plates colours*



86 Beyaz İnci / *White Pearl*



50 Füme / *Fume*



51 Gümüş / *Silver*



52 Yeşil / *Green*



53 Bordo / *Clared Red*



54 Siyah / *Black*



55 Gül Kurusu / *Rose*



57 Dore / *Dore*

Renk seenekleri

Colour alternatives



Krom / Chrome



Siyah / Black



Gül Kuruşu / Rose



Yeşil / Green

Mat Krom / Matt Chrome



Dore / Dore



Bordo / Clared Red

Füme / Fume



Beyaz İnci / White Pearls



Gümüş / Silver



Dore / Dore

Cellia, anahtar ve priz serisinde 6 çerçeve, 8 tuş ve kapak seçenekleriyle mekanlarınıza özgün renk kombinasyonları oluşturabilirsiniz.

You can create a distinctive color combination in the living spaces with a Cellia switches and outlet sockets with 6 frames and 8 rocker/cover options.

Saten / Satin



Beyaz İnci / White Pearls



Dore / Dore



Siyah / Black

Altın / Gold



Gül Kurusu / Rose



Siyah / Black



Yeşil / Green

Mat Altın / Matt Gold



Füme / Fume



Bordo / Clared Red

Antik Bakır / Antique Copper



Siyah / Black

Antik Pirinç / Antique Brass



Füme / Fume

Çoklu çerçeveler

Multi frames



İkili Yatay Çerçeve / Double Horizontal Frame



İkili Dikey Çerçeve
Double Vertical Frame



Üçlü Yatay Çerçeve / Triple Horizontal Frame



Üçlü Dikey Çerçeve
Triple Vertical Frame



Dörtlü Yatay Çerçeve / Quatered Horizontal Frame



Beşli Yatay Çerçeve / Fiftet Horizontal Frame

Yatay ve dikey çoklu çerçevelerde birden fazla fonksiyonu bir arada kullanarak mekanlarınızda şık ve zevkli çözümler oluşturmak elinizde.

The multifunctional combination of vertical and horizontal multi frames makes a possibility to create an elegant and pleasurable solutions.



Özel çözümler

Special products



Vavien Dimmer / Veavien Dimmer

Vavien anahtarla birlikte kullanılabilen dimmer türüdür. Bulduğunuz ortamı, bir noktadan Vavien Dimmer ile açma-kapama ve aydınlık ayarı, diğer bir noktadan ise Vavien Anahtar ile açma-kapama şeklinde kontrol edebilirsiniz. Vavien Dimmer, "bas-bırak anahtar" özelliğine sahiptir.

A type of dimmer used with Veavien switch. You can control switch on-switch off and adjust light brightness of a room with Veavien dimmer at one point, and switch off with Veavien switch at another point. Veavien dimmer is equipped with a return mechanism.



Otel Uyarı Anahtarı

Hotel Warning Switch

Otel odası içerisinden, oda dışına "Odayı Temizleyiniz" veya "Rahatsız Etmeyiniz" uyarılarını iletmek için kullanılır.

Used to transfer warnings such as "Clean the room" or "Do not disturb" from room to relevant services.



Acil Durum Lambası *Emergency Light*

Elektrik kesildiğinde otomatik olarak devreye girer. Acil çıkışlar ve koridor gibi geçiş bölgelerinde, 10 saatin üzerinde aydınlık sağlar. Elektrik geldiğinde otomatik olarak devreden çıkar ve kendini şarj eder.

Automatically light on when power is off. Provides over 10 hour of lighting at passage ways such as emergency exits and corridors. Automatically light off when power supply is resumed, and recharges itself.



Işıklı İpli Acil Uyarı Anahtarı *Emergency Warning Switch with Cord*

Hastane, otel, sauna, banyo ve benzeri yerlerde, olası acil durumlarda kullanılır.

Used at hospitals, hotels, saunas and other similar places in possible emergency cases.

85

Farklı fonksiyon
Different functions



Cellia; günlük yaşamınızda önemli yer tutan ışık, veri ve enerjiye ulaşma işlevini yerine getirerek, bir anahtar ve priz grubundan tüm beklentilerinizi en iyi şekilde karşılar.

Cellia will meet all your expectations from a group of switch-socket by perfectly fulfilling function of accessing light, energy and data with significant importance in your everyday life.





Işıklı Anahtar
One Way Switch Illuminated

- 23 xx 701
- 22 xx 717
- ☒ 22 00 101
- ☒ 22 00 301



Işıklı Komütatör
Two-Circuit Switch Illuminated

- 23 xx 701
- 22 xx 726
- ☒ 22 00 105
- ☒ 22 00 305



Işıklı Light
Light Switch Illuminated

- 23 xx 701
- 22 xx 719
- ☒ 22 00 103
- ☒ 22 00 303



Işıklı Vavien
Two-Way Switch Illuminated

- 23 xx 701
- 22 xx 721
- ☒ 22 00 106
- ☒ 22 00 306



Işıklı Zil Butonu
Bell Switch Illuminated

- 23 xx 701
- 22 xx 729
- ☒ 22 00 109
- ☒ 22 00 309



Işıklı Kapı Otomatığı
Door Switch Illuminated

- 23 xx 701
- 22 xx 719
- ☒ 22 00 103
- ☒ 22 00 303



Işıklı Deviyatör
Intermediate Switch Illuminated

- 23 xx 701
- 22 xx 721
- ☒ 22 00 107
- ☒ 22 00 307



Etiketli Işıklı Zil Butonu
Bell Switch Illuminated with Label

- 23 xx 701
- 22 xx 722
- ☒ 22 00 109
- ☒ 22 00 309



Üçlü Anahtar 3 Tuşlu (1+3)
1 Giriş, 3 Çıkış
3 Circuit Switch

- 23 xx 701
- 22 xx 718
- ☒ 22 00 013



Üçlü Anahtar 3 Tuşlu (3+3)
3 Giriş, 3 Çıkış
3 Gang 3 Pole Switch

- 23 xx 701
- 22 xx 718
- ☒ 22 00 014



Üçlü Anahtar Tek Tuşlu (1+3)
1 Giriş, 3 Çıkış
1 Gang 3 Circuit Switch

- 23 xx 701
- 22 xx 728
- ☒ 22 00 013



Üçlü Anahtar Tek Tuşlu (3+3)
3 Giriş, 3 Çıkış
1 Gang 3 Pole Switch

- 23 xx 701
- 22 xx 728
- ☒ 22 00 014



İkili Vavien
Double Two-Way Switch

- 23 xx 701
- 22 xx 723
- ☒ 22 00 008



Jaluzi Anahtar
Shutter Push-Button

- 23 xx 701
- 22 xx 725
- ☒ 22 00 004
- ☒ 22 00 204



Otel Uyarı Ünitesi Komütatörü
Hotel Room Signalling Switch

- 23 xx 701
- 22 xx 757
- ☒ 22 00 030



Işıklı İpli Acil Uyarı Anahtarı
Emergency Switch Illuminated with String

- 23 xx 701
- 22 xx 758
- ☒ 22 00 103
- ☒ 22 00 303



Acil Durum Lambası
Emergency-Light

- 23 xx 701
- 22 xx 802
- ☒ 22 00 119



Kapaklı Topraklı Priz
Earthed Socket-Outlet with Lid

- 23 xx 701
- 22 xx 738
- ⊠ 22 00 402
- ⊠ 22 00 502



Kapaklı Ups Priz
Socket-Outlet with Earthing Pin and Lid

- 23 xx 701
- 22 xx 739
- ⊠ 22 00 403
- ⊠ 22 00 503



Topraklı Priz
Earthed Socket-Outlet

- 23 xx 701
- 22 xx 733
- ⊠ 22 00 402
- ⊠ 22 00 502



Ups Priz
Socket-Outlet with Earthing Pin

- 23 xx 701
- 22 xx 734
- ⊠ 22 00 403
- ⊠ 22 00 503



TV Anten Prizi
TV Antenna Socket Outlet

- 23 xx 701
- 22 xx 742



TV-Radyo Prizi
TV Radio Socket Outlet

- 23 xx 701
- 22 xx 743



TV-Radyo-Sat Prizi
TV-RF-SAT Antenna Socket

- 23 xx 701
- 22 xx 744



Nümeris Telefon Prizi
Telephone Socket

- 23 xx 701
- 22 xx 745
- ⊠ 22 00 601



İkili Nümeris Telefon Prizi
(2 Ad. Cat 3)
Double Telephone Socket (2xCat 3)

- 23 xx 701
- 22 xx 746
- ⊠ 22 00 605



İkili Data Prizi (2 Ad. Cat 6)
Double Data Socket-Outlet (2xCat 6)

- 23 xx 701
- 22 xx 746
- ⊠ 22 00 632



İkili Data Prizi + Nümeris
(Cat 6+Cat 3)
Data Socket-Outlet + Telephone Socket (Cat 6+Cat 3)

- 23 xx 701
- 22 xx 746
- ⊠ 22 00 633



Müzik Yayın Prizi Hi-Fi
Loudspeaker - connection, 1 gang

- 23 xx 701
- 22 xx 754
- ⊠ 22 00 801



Dimmer
Dimmer

- 23 xx 701
- 22 xx 750
- ⊠ 22 00 115



Vavien Dimmer
Two Way Dimmer Switch

- 23 xx 701
- 22 xx 750
- ⊠ 22 00 128



Uzaktan Kumandalı Dimmer
Remote Controlled Dimmer

- 23 xx 701
- 22 xx 730
- ⊠ 22 00 118



Bölgesel Ses Ayar Paneli
(BAP) 10 W
Audio Switch (10 W)

- 23 xx 701
- 22 xx 731
- ⊠ 22 00 022



Gecikmeli Energy Saver (Röle Hariç)
Delayed Energy Saver (Without Relay)

- 23 xx 701
- 22 xx 756
- ⊠ 22 00 321



Radyo Frekanslı Energy Saver
(Röle Hariç)
Radio Frequency Energy Saver (Without Relay)

- 23 xx 701
- 22 xx 756
- ⊠ 22 00 146

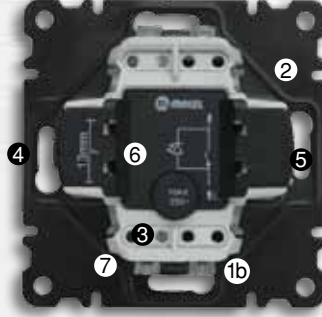
Anahtar / One Way Switch

Vidalı Anahtar
Switch with Screw



- 1a Kablo bağlantılarını vida ile sabitleme olanağı
Possibility of fixing cable connections with screws
- 1b Kablo bağlantılarını tornavida kullanmadan sabitleme olanağı
Possibility of fixing cable connections to the socket without using a screw driver
- 2 Montaj yönünü gösteren işaretleme
Marking, which shows direction of installation
- 3 Yanmazlık katkılı PA6 (poliamid6) gövde
Case with fireproof PA6 (polyamide6) additive
- 4 Paslanmayı önleyici kataforez kaplı şasi
Chassis coated with antirust cataphoretic coating

Soketli Anahtar
Switch Screwless



- 5 Ele batmayı engelleyen muhafızlı, nikel kaplı montaj tırnak vidaları
Nickel coated installation screw hooks with protection of hands
- 6 Led ışık teknolojisi
LED technology
- 7 Uzun ömürlü ve yüksek kaliteli PC (polikarbonat) malzemeden oluşan mekanizma
Mechanism made of long-life and high-quality PC (polycarbonate) material

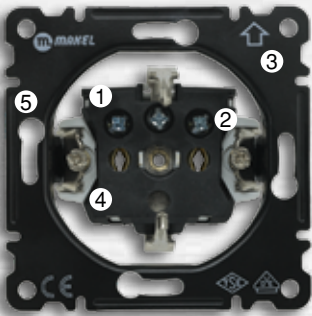
Mekanizmanın Arka Görünüşü
Back Sight Mechanism



- 1 Işık modülü üzerinde bağlantı şeması
Connection scheme over light module
- 2 Yanmazlık katkılı PA6 (poliamid6) LED ışık modülü
LED module with fireproof PA6 (polyamide6) additive

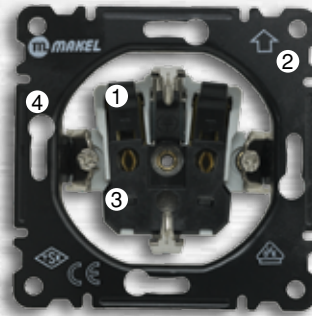
Topraklı Priz / Earthed Socket-Outlet

Vidalı Topraklı Priz
Schuko Socket Outlet with Screw



- 1 Kablo bağlantılarını vida ile sabitleme olanağı
Possibility of fixing cable connections with screws
- 2 Kablolama vidalarının düşmesini önleyen kapak
Cover preventing cabling screws from falling dawn
- 3 Montaj yönünü gösteren işaretleme
Marking, which shows direction of installation
- 4 Yanmazlık katkılı PA6 (poliamid6) gövde
Case with fireproof PA6 (polyamide6) additive
- 5 Paslanmayı önleyici kataforez kaplı şasi
Chassis coated with antirust cataphoretic coating

Soketli Topraklı Priz
Schuko Socket Outlet Screwless



- 1 Kablo bağlantılarını tornavida kullanmadan sabitleme olanağı
Possibility of fixing cable connections to the socket without using a screw driver
- 2 Montaj yönünü gösteren işaretleme
Marking, which shows direction of installation
- 3 Yanmazlık katkılı PA6 (poliamid6) gövde
Case with fireproof PA6 (polyamide6) additive
- 4 Paslanmayı önleyici kataforez kaplı şasi
Chassis coated with antirust cataphoretic coating

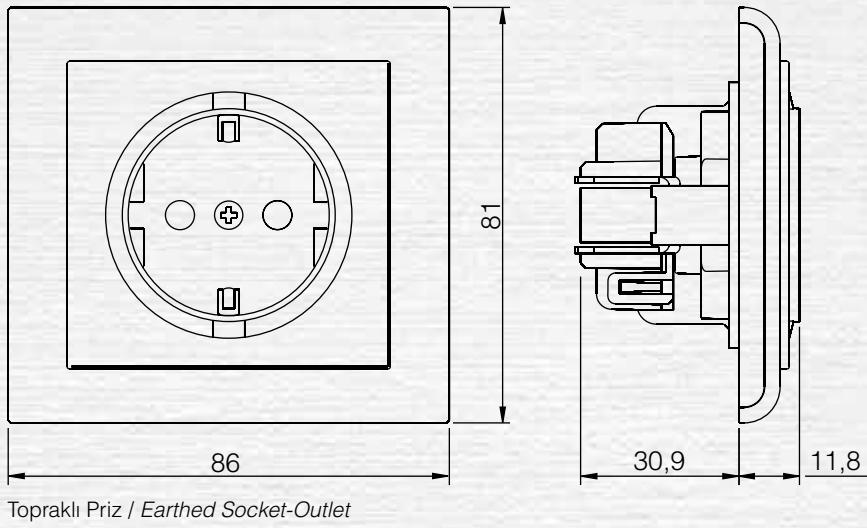
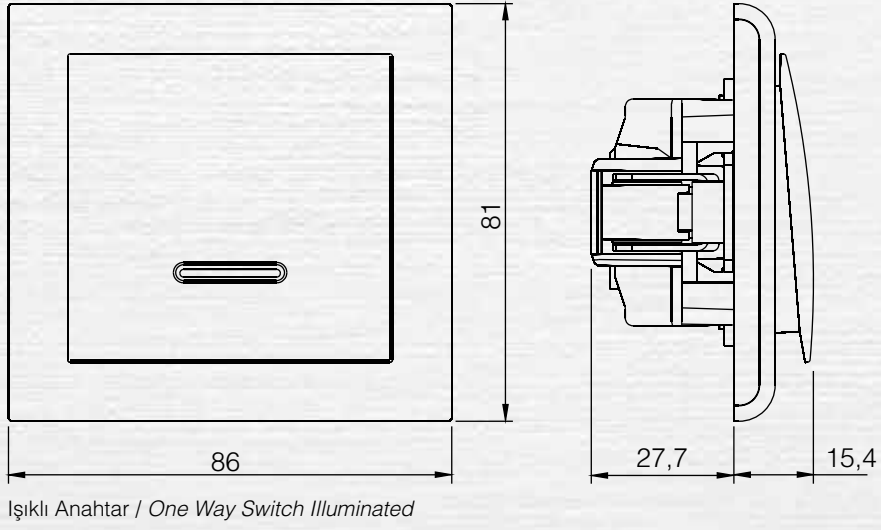
Mekanizmanın Arka Görünüşü
Back Sight Mechanism

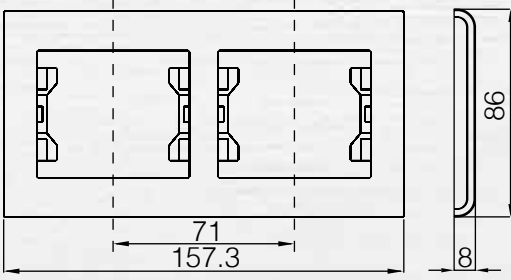


- 1 Kablolama işlemini kolaylaştıran, ince priz gövde tasarımı (derinlik: 31 mm)
Slim design of socket case providing easy cabling depth: 31 mm
- 2 Ele batmayı engelleyen muhafazalı, nikel kaplı montaj tırnakları
Nickel coated installation hooks with protection of hands

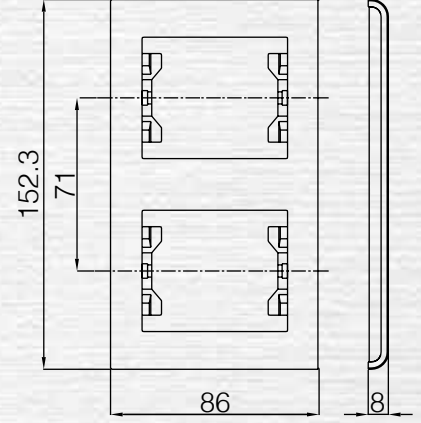
Teknik çizimler

Technical drawings

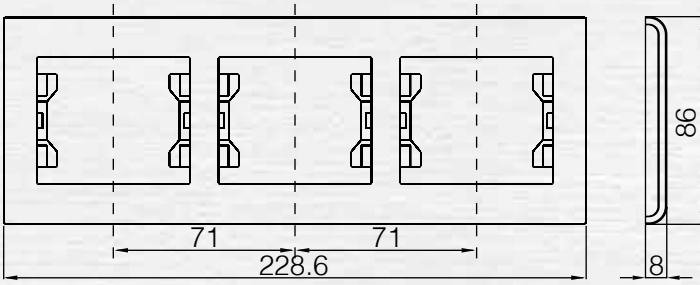




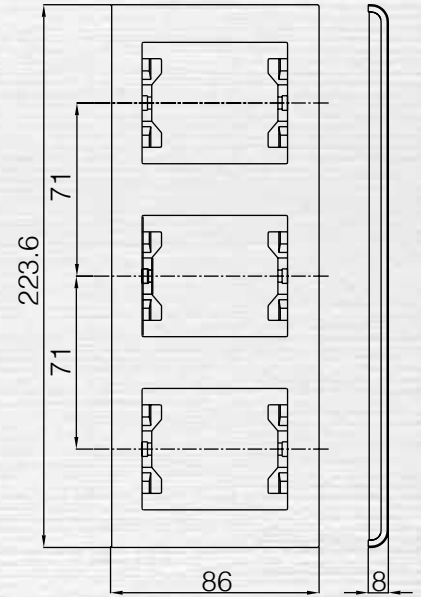
İkili Yatay Çerçeve / Double Horizontal Frame



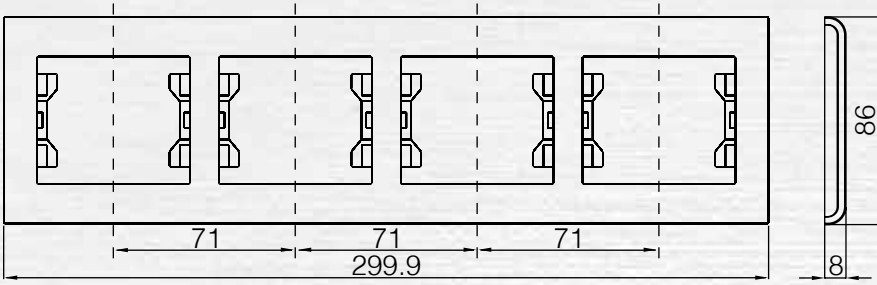
İkili Dikey Çerçeve / Double Vertical Frame



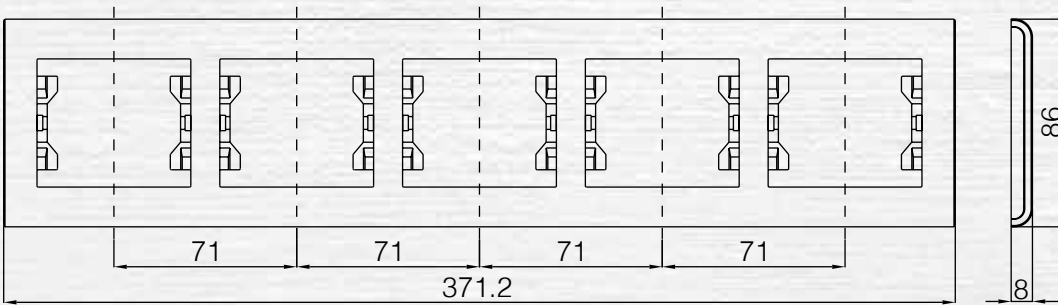
Üçlü Yatay Çerçeve / Triple Horizontal Frame



Üçlü Dikey Çerçeve / Triple Vertical Frame



Dörtlü Yatay Çerçeve / Quartered Horizontal Frame



Beşli Yatay Çerçeve / Fifth Horizontal Frame

Kod ve Ambalaj Bilgileri / Code and Packing Information

Modül / Module

Ürün Tanımı Product Name	Kod No Code No.	Kutu Adet Piece in Box	Koli Adet Piece in Package	Brüt Ağırlık Gross Weight (kg)	Koli Ebat Size of Package (mm)
Anahtar Grubu / Switch Group					
Anahtar / One Way Switch	22 00 001	12	36	2,98	248 x 315 x 135
Anahtar (Soketli) / One Way Switch (Screwless)	22 00 201	12	36	2,92	248 x 315 x 135
Işıklı Anahtar / One Way Switch Illuminated	22 00 101	12	36	2,99	248 x 315 x 135
Işıklı Anahtar (Soketli) / One Way Switch Illuminated (Screwless)	22 00 301	12	36	2,94	248 x 315 x 135
Işıklı Anahtar Nötr Hatlı / Illuminated Switch with Neutral line	22 00 140	12	36	3,12	248 x 315 x 135
Komütatör / Two-Circuit Switch	22 00 005	12	36	3,10	248 x 315 x 135
Komütatör (Soketli) / Two-Circuit Switch (Screwless)	22 00 205	12	36	2,98	248 x 315 x 135
Işıklı Komütatör / Two-Circuit Switch Illuminated	22 00 105	12	36	3,11	248 x 315 x 135
Işıklı Komütatör (Soketli) / Two-Circuit Switch Illuminated (Screwless)	22 00 305	12	36	3,01	248 x 315 x 135
Işıklı Komütatör Nötr Hatlı / Two Circuit Switch Illuminated with Neutral Line	22 00 141	12	36	3,16	248 x 315 x 135
Light / Light Switch	22 00 003	12	36	2,98	248 x 315 x 135
Light (Soketli) / Light Switch (Screwless)	22 00 203	12	36	2,92	248 x 315 x 135
Işıklı Light / Light Switch Illuminated	22 00 103	12	36	3,01	248 x 315 x 135
Işıklı Light (Soketli) / Light Switch Illuminated (Screwless)	22 00 303	12	36	2,94	248 x 315 x 135
Işıklı Light Nötr Hatlı / Light Switch Illuminated with Neutral Line	22 00 143	12	36	3,08	248 x 315 x 135
İkili Light / Double Light Switch	22 00 047	12	36	3,06	248 x 315 x 135
Vavien / Two-Way Switch	22 00 006	12	36	3,06	248 x 315 x 135
Vavien (Soketli) / Two-Way Switch (Screwless)	22 00 206	12	36	3,00	248 x 315 x 135
Işıklı Vavien / Two-Way Switch Illuminated	22 00 106	12	36	2,92	248 x 315 x 135
Işıklı Vavien (Soketli) / Two-Way Switch Illuminated (Screwless)	22 00 306	12	36	2,89	248 x 315 x 135
Işıklı Vavien Nötr Hatlı / Two Way Switch Illuminated with Neutral Line	22 00 142	12	36	3,07	248 x 315 x 135
İkili Vavien / Double Two-Way Switch	22 00 008	12	36	3,33	248 x 315 x 135
Kapı Otomatığı / Door Switch	22 00 003	12	36	2,98	248 x 315 x 135
Kapı Otomatığı (Soketli) / Door Switch (Screwless)	22 00 203	12	36	2,92	248 x 315 x 135
Işıklı Kapı Otomatığı / Door Switch Illuminated	22 00 103	12	36	3,01	248 x 315 x 135
Işıklı Kapı Otomatığı (Soketli) / Door Switch Illuminated (Screwless)	22 00 303	12	36	2,94	248 x 315 x 135
Deviatör / Intermediate Switch	22 00 007	12	36	3,01	248 x 315 x 135
Deviatör (Soketli) / Intermediate Switch (Screwless)	22 00 207	12	36	2,88	248 x 315 x 135
Işıklı Deviatör / Intermediate Switch Illuminated	22 00 107	12	36	3,02	248 x 315 x 135
Işıklı Deviatör (Soketli) / Intermediate Switch Illuminated (Screwless)	22 00 307	12	36	2,89	248 x 315 x 135
Üçlü Anahtar 3 Tuşlu / 3 Circuit Switch	22 00 013	12	36	3,23	248 x 315 x 135
Üçlü Anahtar Tek Tuşlu / 1 Gang 3 Pole Switch	22 00 014	12	36	3,35	248 x 315 x 135
Üçlü Klima Anahtarı / Cooling Switch	22 00 037	12	36	3,18	248 x 315 x 135
Jaluzi Anahtarı / Shutter Push-Button	22 00 004	12	36	3,03	248 x 315 x 135
Jaluzi Anahtarı (Soketli) / Shutter Push-Button (Screwless)	22 00 204	12	36	2,91	248 x 315 x 135
Tek Tuşlu Jaluzi Anahtarı / One Gang Shutter Push-Button	22 00 139	12	36	2,94	248 x 315 x 135
Zil Butonu / Bell Switch	22 00 003	12	36	2,98	248 x 315 x 135
Zil Butonu (Soketli) / Bell Switch (Screwless)	22 00 203	12	36	3,01	248 x 315 x 135
Işıklı Zil Butonu 12 V / Bell Switch Illuminated 12V	22 00 109	12	36	2,95	248 x 315 x 135
Işıklı Zil Butonu 12 V (Soketli) / Bell Switch Illuminated 12V (Screwless)	22 00 309	12	36	2,96	248 x 315 x 135
Uyarı Anahtarı / Control Switch 2-Pole	22 00 102	12	36	3,20	248 x 315 x 135
Uyarı Anahtarı (Soketli) / Control Switch 2-Pole (Screwless)	22 00 302	12	36	3,18	248 x 315 x 135
İpli Acil Uyarı / Emergency Switch With String	22 00 133	12	36	3,04	248 x 315 x 135
İpli Acil Uyarı (Soketli) / Emergency Switch With String (Screwless)	22 00 333	12	36	2,96	248 x 315 x 135
Otel Uyarı Ünitesi Komütatörü / Hotel Room Signalling Switch	22 00 030	12	36	2,91	248 x 315 x 135
Otel Uyarı Dış Ünitesi / Hotel Room Bell Switch	22 00 035	12	36	2,99	248 x 315 x 135
Priz Grubu / Socket Outlet Group					
Topraklı Priz / Earthed Socket-Outlet	22 00 402	12	36	2,94	248 x 315 x 135
Topraklı Priz (Soketli) / Earthed Socket-Outlet (Screwless)	22 00 502	12	36	2,87	248 x 315 x 135
Ups Priz / Socket-Outlet with Earthing Pin	22 00 403	12	36	3,00	248 x 315 x 135
Ups Priz (Soketli) / Socket-Outlet with Earthing Pin (Screwless)	22 00 503	12	36	2,87	248 x 315 x 135
Şok Korumalı Topraklı Priz / Surge-Protective Socket-Outlet with Child Protection	22 00 410	12	36	3,38	248 x 315 x 135
TV Priz Grubu / TV Socket Outlet Group					
TV Anten Prizi Dirençsiz / TV Antenna Socket Non-Resistance	22 00 622	12	36	3,08	248 x 315 x 135
TV Anten Prizi Geçişli 8 dB / Antenna Socket Through 8 dB Female	22 00 626	12	36	3,08	248 x 315 x 135
TV Anten Prizi Geçişli 10 dB / Antenna Socket Through 10 dB Female	22 00 627	12	36	3,08	248 x 315 x 135
TV Anten Prizi Geçişli 12 dB / Antenna Socket Through 12 dB Female	22 00 628	12	36	3,08	248 x 315 x 135
TV Anten Prizi Geçişli 15 dB / Antenna Socket Through 15 dB Female	22 00 629	12	36	3,08	248 x 315 x 135
TV Anten Prizi Geçişli 18 dB / Antenna Socket Through 18 dB Female	22 00 630	12	36	3,08	248 x 315 x 135
TV Anten Prizi Geçişli 20 dB / Antenna Socket Through 20 dB Female	22 00 631	12	36	3,08	248 x 315 x 135
TV Anten Prizi Sonlu / Antenna Socket End Female	22 00 623	12	36	3,08	248 x 315 x 135
TV-Radyo Prizi Sonlu 2 dB / TV-RF Antenna Socket End 2 dB	22 00 613	12	36	3,81	248 x 315 x 135
TV-Radyo Prizi Geçişli 7 dB / TV-RF Antenna Socket Through 7 dB	22 00 614	12	36	3,81	248 x 315 x 135
TV-Radyo Prizi Geçişli 10 dB / TV-RF Antenna Socket Through 10 dB	22 00 616	12	36	3,81	248 x 315 x 135
TV-Radyo Prizi Geçişli 12 dB / TV-RF Antenna Socket Through 12 dB	22 00 617	12	36	3,81	248 x 315 x 135
TV-Radyo Prizi Geçişli 15 dB / TV-RF Antenna Socket Through 15 dB	22 00 618	12	36	3,81	248 x 315 x 135
TV-Radyo Prizi Geçişli 20 dB / TV-RF Antenna Socket Through 20 dB	22 00 619	12	36	3,81	248 x 315 x 135
TV-Sat Prizi Sonlu 1 dB / TV-SAT Antenna Socket End 1 dB	22 00 635	12	36	4,06	248 x 315 x 135
TV-Sat Prizi Geçişli 5 dB / TV-SAT Antenna Socket Through 5 dB	22 00 634	12	36	4,06	248 x 315 x 135
TV-Radyo-Sat Prizi Sonlu 2 dB / TV-RF-SAT Antenna Socket End 2 dB	22 00 620	12	36	4,09	248 x 315 x 135
TV-Radyo-Sat Prizi Geçişli 5 dB / TV-RF-SAT Antenna Socket Through 5 dB	22 00 624	12	36	4,02	248 x 315 x 135

Modül / Module

Ürün Tanımı Product Name	Kod No Code No.	Kutu Adet Piece in Box	Koli Adet Piece in Package	Brüt Ağırlık Gross Weight (kg)	Koli Ebat Size of Package (mm)
Veri İletim Grubu / Data Transmission Group					
Nümeris Telefon Prizi / Telephone Socket	22 00 601	12	36	2,55	248 x 315 x 135
İkili Nümeris Telefon Prizi (2 Ad. Cat 3) / Double Telephone Socket (2xCat3)	22 00 605	12	36	2,78	248 x 315 x 135
İkili Data Prizi (Boş) / Data Socket-Outlet (empty)	22 00 606	12	36	2,41	245 x 315 x 135
İkili Data Prizi (1 ad. Cat 6) / Double Data Socket-Outlet (1xCat6)	22 00 637	12	36	2,69	246 x 315 x 135
İkili Data Prizi (2 Ad. Cat 6) / Double Data Socket-Outlet (2xCat6)	22 00 632	12	36	2,93	248 x 315 x 135
Data Prizi (Cat 6) / Data Socket-Outlet (Cat 6)	22 00 638	12	36	2,67	247 x 315 x 135
İkili Data Prizi + Nümeris (Cat 6+Cat 3) / Data Socket-Outlet (Cat6+Telephone Socket)	22 00 633	12	36	2,80	248 x 315 x 135
Elektronik Grubu / Electronic Group					
Dimmer / Dimmer	22 00 115	12	36	4,58	255 x 325 x 175
Vavien Dimmer / Veavien Dimmer	22 00 128	12	36	4,68	255 x 325 x 175
Uzaktan Kumandalı Dimmer / Remote Controlled Dimmer(IR)	22 00 118	12	36	4,97	255 x 325 x 175
Bölgesel Ses Ayar Paneli (BAP) 10 W / Audio Switch 10 W	22 00 022	12	36	3,10	255 x 325 x 175
Acil Durum Lambası / Emergency-Light	22 00 119	12	36	3,69	248 x 315 x 135
Uyarı Zili / Bell	22 00 036	12	36	3,14	248 x 315 x 135
Gecikmeli Energy Saver (Röle Hariç) / Delayed Energy Saver (Without Relay)	22 00 321	12	36	3,06	248 x 315 x 135
Radio Frekanslı Energy Saver (Röle Hariç) / Radio Frequency Energy Saver (Without Relay)	22 00 146	12	36	1,82	248 x 315 x 135
Müzik Yayın Prizi Hi-Fi / Loudspeaker - connection, 1 gang	22 00 801	12	36	2,66	248 x 315 x 135

Çerçeveler / Frames

Ürün Tanımı Product Name	Kod No Code No.	Kutu Adet Piece in Box	Koli Adet Piece in Package	Brüt Ağırlık Gross Weight (kg)	Koli Ebat Size of Package (mm)
Tekli Çerçeve / Frame	23 xx 701	6	36	4,04	202 x 255 x 105
İkili Yatay Çerçeve / Double Horizontal Frame	23 xx 702	-	12	2,27	170 x 170 x 98
Üçlü Yatay Çerçeve / Triple Horizontal Frame	23 xx 703	-	12	3,18	170 x 242 x 98
Dörtlü Yatay Çerçeve / Quartet Horizontal Frame	23 xx 704	-	12	4,28	170 x 312 x 98
Beşli Yatay Çerçeve / Fiftet Horizontal Frame	23 xx 705	-	6	5,36	170 x 382 x 98
İkili Dikey Çerçeve / Double Vertical Frame	23 xx 707	-	12	2,20	170 x 170 x 98
Üçlü Dikey Çerçeve / Triple Vertical Frame	23 xx 708	-	12	3,06	170 x 242 x 98

Vereceğiniz siparişlerde (xx) olan yerlere aşağıdaki tablodan iki rakamlı renk numaralarını yazınız.
Please specify your choice when you are placing order by applying (xx) code numbers from the colour table.

Çerçeve Renkleri / Frames Colour

Antik Bakır Antique Copper	Antik Pirinç Antique Brass	Altın Gold	Mat Altın Matt Gold	Krom Chrome	Mat Krom Matt Chrome	Füme Fume	Saten Satin
88	87	45	46	47	48	50	49

Kod ve Ambalaj Bilgileri / Code and Packing Information

Tuşlar ve Kapaklar / Rockers and Cover Plates

Ürün Tanımı Product Name	Kod No Code No.	Kutu Adet Piece in Box	Koli Adet Piece in Package	Brüt Ağırlık Gross Weight (kg)	Koli Ebat Size of Package (mm)
Anahtar Grubu / Switch Group					
Anahtar Tuş / One Way Switch Rocker	22 xx 711	12	36	1,34	211 x 268 x 107
Işıklı Anahtar Tuş / One Way Switch Illuminated Rocker	22 xx 717	12	36	1,40	211 x 268 x 107
Komütatör Tuş / Two-Circuit Switch Rocker	22 xx 724	12	36	1,41	211 x 268 x 107
Işıklı Komütatör Tuş / Two-Circuit Switch Illuminated Rocker	22 xx 726	12	36	1,40	211 x 268 x 107
Light Tuş / Light Switch Rocker	22 xx 713	12	36	1,34	211 x 268 x 107
Işıklı Light Tuş / Light Switch Illuminated Rocker	22 xx 719	12	36	1,38	211 x 268 x 107
İkili Light Tuş / Double Light Switch Rocker	22 xx 724	12	36	1,42	211 x 268 x 107
Vavien Tuş / Two-Way Switch Rocker	22 xx 715	12	36	1,34	211 x 268 x 107
Işıklı Vavien Tuş / Two-Way Switch Illuminated Rocker	22 xx 721	12	36	1,40	211 x 268 x 107
İkili Vavien Tuş / Double Two-Way Switch Rocker	22 xx 723	12	36	1,35	211 x 268 x 107
Kapı Otomatığı Tuş / Door Switch Rocker	22 xx 714	12	36	1,34	211 x 268 x 107
Işıklı Kapı Otomatığı Tuş / Door Switch Illuminated Rocker	22 xx 720	12	36	1,40	211 x 268 x 107
Deviatör Tuş / Intermediate Switch Rocker	22 xx 715	12	36	1,46	211 x 268 x 107
Işıklı Deviatör Tuş / Intermediate Switch Illuminated Rocker	22 xx 721	12	36	1,40	211 x 268 x 107
Üçlü Anahtar 3 Tuşlu Tuş / 3 Circuit Switch Rocker	22 xx 718	12	36	1,16	211 x 268 x 107
Üçlü Anahtar Tek Tuşlu Tuş / 1 Gang 3 Pole Switch	22 xx 728	12	36	1,11	211 x 268 x 107
Üçlü Klima Anahtarı Tuş / Cooling Switch Rocker	22 xx 764	12	36	1,20	211 x 268 x 107
Jaluzi Anahtarı Tuş / Shutter Push-Button Rocker	22 xx 725	12	36	1,35	211 x 268 x 107
Tek Tuşlu Jaluzi Antahtarı Tuş / One Gang Shutter Push-Button Rocker	22 xx 766	12	36	1,20	211 x 268 x 107
Zil Butonu Tuş / Bell Switch Rocker	22 xx 716	12	36	1,32	211 x 268 x 107
Işıklı Zil Butonu Tuş / Bell Switch Illuminated Rocker	22 xx 729	12	36	1,38	211 x 268 x 107
Etiketli Zil Butonu Tuş / Bell Switch with Label Rocker	22 xx 722	12	36	1,36	211 x 268 x 107
Uyarı Anahtarı Tuş / Control Switch 2-Pole Rocker	22 xx 727	12	36	1,32	211 x 268 x 107
İpli Acil Uyarı Tuş / Emergency Switch With String Rocker	22 xx 758	12	36	1,39	211 x 268 x 107
Otel Uyarı Ünitesi Komütatörü Tuş / Hotel Room Signalling Switch Rocker	22 xx 757	12	36	1,35	211 x 268 x 107
Otel Uyarı Dış Ünitesi Tuş / Hotel Room Bell Switch Rocker	22 xx 759	12	36	0,99	211 x 268 x 107
Priz Grubu / Socket Outlet Group					
Topraklı Priz Kapak / Earthed Socket-Outlet Cover Plate	22 xx 733	12	36	1,15	211 x 268 x 107
Kapaklı Topraklı Priz Kapak / Earthed Socket-Outlet with Lid Cover Plate	22 xx 738	12	36	1,19	211 x 268 x 107
UPS Priz Kapak / Socket-Outlet with Earthing Pin Cover Plate	22 xx 734	12	36	1,37	211 x 268 x 107
Kapaklı UPS Priz Kapak / Socket-Outlet with Earthing Pin and Lid Cover Plate	22 xx 739	12	36	1,40	211 x 268 x 107
Şok Korumalı Topraklı Priz Kapak / Surge-Protective Socket-Outlet with Child Protection Cover Plate	22 xx 765	12	36	1,20	211 x 268 x 107
TV Priz Grubu / TV Socket Outlet Group					
TV Anten Priz Kapak / Antenna Socket Cover Plate	22 xx 742	12	36	1,00	211 x 268 x 107
TV-Radyo Priz Kapak / TV-RF Antenna Socket Cover Plate	22 xx 743	12	36	1,02	211 x 268 x 107
TV-Sat Priz Kapak / TV-SAT Antenna socket cover	22 xx 743	12	36	1,02	211 x 268 x 107
TV-Radyo- Sat Priz Kapak / TV-RF-SAT Antenna Socket Cover Plate	22 xx 744	12	36	1,02	211 x 268 x 107
Veri İletim Grubu / Data Transmission Group					
Numeris Kapak / Telephone Socket Cover Plate	22 xx 745	12	36	1,02	211 x 268 x 107
İkili Data Priz Kapak / Data Socket-Outlet Cover Plate	22 xx 746	12	36	0,96	211 x 268 x 107
Elektronik Grubu / Electronic Group					
Dimmer Kapak / Dimmer Cover Plate	22 xx 750	12	36	1,17	211 x 268 x 107
Dimmer Uzaktan Kumandalı Kapak / Remote Controlled Dimmer(IR) Cover Plate	22 xx 730	12	36	1,12	211 x 268 x 107
Bölgesel Ses Ayar Paneli (BAP) Kapak / Audio Switch Cover Plate	22 xx 731	12	36	1,17	211 x 268 x 107
Acil Durum Lambası Kapak / Emergency-Light Cover Plate	22 xx 802	12	36	1,12	211 x 268 x 107
Uyarı Zili Kapak / Bell Cover Plate	22 xx 760	12	36	0,96	211 x 268 x 107
Energy Saver Kapak / Energy Saver Cover Plate	22 xx 756	12	36	1,06	211 x 268 x 107
Müzik Yayın Priz Hi-Fi Kapak / Loudspeaker - connection, 1 gang Cover Plate	22 xx 754	12	36	0,92	211 x 268 x 107

Vereceğiniz siparişlerde (xx) olan yerlere aşağıdaki tablodan iki rakamlı renk numaralarını yazınız.
Please specify your choice when you are placing order by applying (xx) code numbers from the colour table.

Tuş ve Kapak Renkleri / Rockers and Cover Plates Colour

Füme / Fume	Gümüş / Silver	Yeşil / Green	Bordo / Clared Red	Siyah / Black	Gül Kuru / Rose	Dore / Dore	Beyaz İnci / White Pearls
50	51	52	53	54	55	57	86

Satış şekli Sales option



Modül / Module

+



Tuş - Kapak /
Rockers and Cover

+

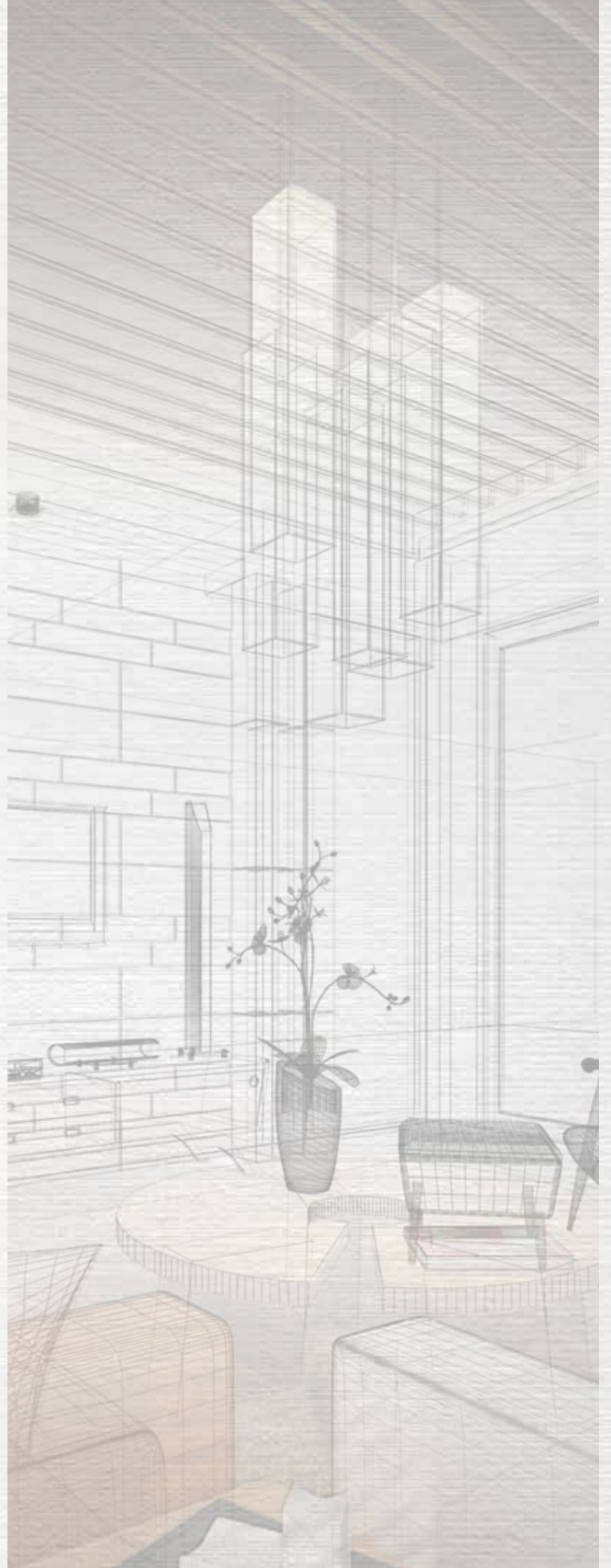


Çerçeve / Frame

=



Komple Ürün / Complete Product





Cellia

Göz kamařtıran metal yüzeyi ve mavi ışığı ile gecenin aydınlık yüzü...

Metal surface glare with blue lights will brighten your night...

Cellia

www.cellia.com.tr



Makel Elektrik Malzemeleri San. ve Tic. A.Ş.
Osmangazi Mah. Mareşal Fevzi Çakmak Cad.
No: 38 34522 Esenyurt - İSTANBUL
Tel: 0212. 689 50 50 (pbx) • Fax: 0212. 689 50 61
www.makel.com.tr • makel@makel.com.tr

[/MakelSirketlerGrubu](#) [/MakelSirketler](#) [/MakelSirketlerGrubu](#)

