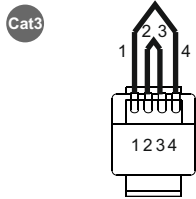
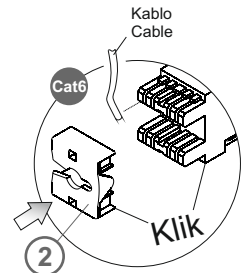
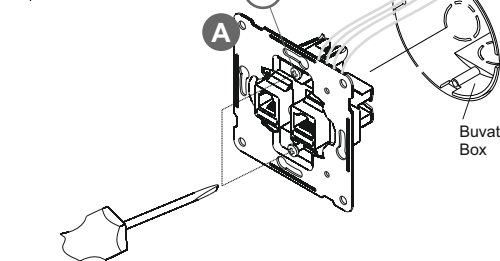
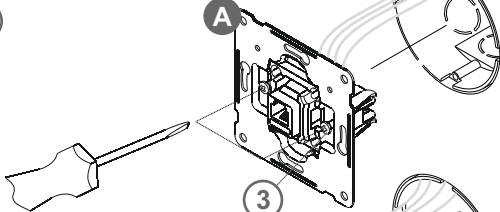
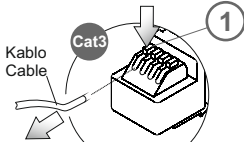
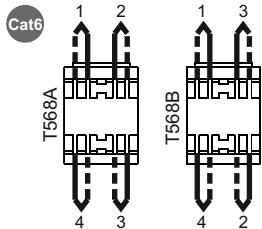


**Veri Grubu Kablolama Şeması ve Montajı**  
**Data Range Wiring Diagram and Assembly**  
 Схема подключения устройств передачи данных



- |                           |                           |
|---------------------------|---------------------------|
| 1. Hat / Line 1 / Линия 1 | 2 Kırmızı / red / Красный |
|                           | 3 Yeşil / green / Зеленый |
| 2. Hat / Line 2 / Линия 2 | 1 Siyah / black / Черный  |
|                           | 4 Sarı / yellow / Желтый  |



- Çift / Pair 1 : Mavi beyaz + mavi / blue white + blue
  - Çift / Pair 2 : Turuncu beyaz + turuncu / orange white + orange
  - Çift / Pair 3 : Yeşil beyaz + yeşil / Green white + green
  - Çift / Pair 4 : Kahve beyaz + Kahve / Brown white + brown
- para: mavi beyaz + mavi / blue white + blue
  - para: turuncu beyaz + turuncu / orange white + orange
  - para: yeşil beyaz + yeşil / green white + green
  - para: kahve beyaz + kahve / brown white + brown

**Cat3**

**(TR)**

- Kablonun ucunu soymaya gerek yoktur.
- Kabloyu yuvasına itiniz. Kablonun kilitletiğini kontrol etmek için kabloyu hafifçe geriye çekiniz.
- Kabloyu sökmek için işaretli parçaya (1) bastırınız.

**(EN)**

- Peeling the cable end is not needed.
- Push the cable into its housing. To check the locking mechanism, slightly pull the cable back.
- Press the indicated button (1) to loose the cable.

**(RU)**

- Не снимайте оплетку кабеля.
- Установите кабель в контакты. Для проверки фиксации проводов слегка потяните кабель.
- Для отсоединения кабеля потянете вверх фиксатор(1).

**Cat6**

**(TR)**

- Kablonun ucunu soymaya gerek yoktur.
- Kabloyu yarığa itiniz.
- Arka kapak parçasını (2) sıkıca bastırarak yerine takınız.

**(EN)**

- Peeling the cable end is not needed.
- Push the cable into the slot.
- Place the rear cover (2), by pushing firmly into its place.

**(RU)**

- Не снимайте оплетку кабеля.
- Проденьте кабель в отверстие крышки (2) крепления кабеля. Подсоедините кабель в соответствии со схемой соединения
- Крышку (2) разъема с небольшим усилием установите на место.

**A**

**(TR) Duvara Montaj**

- Şekilde gösterilen iki yandaki vidaları (3) tornavidayla sıkarak, ürünü duvara sabitleyiniz.
- Şemada gösterilen şekilde; tekli ürünlerde tırnaklar yatay konumlandırılmalı, çiftli ürünlerdeyse dikey konumlandırılmalıdır.

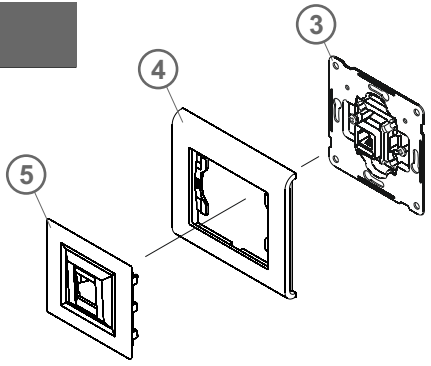
**(EN) Fix on the Wall**

- Tighten the screws (3) on both sides with a screwdriver, to fix the product to the wall.
- As shown in the figure; for single-socket mechanisms, the claws are to be positioned horizontally, while for double socket mechanisms the claws are to be positioned vertically.

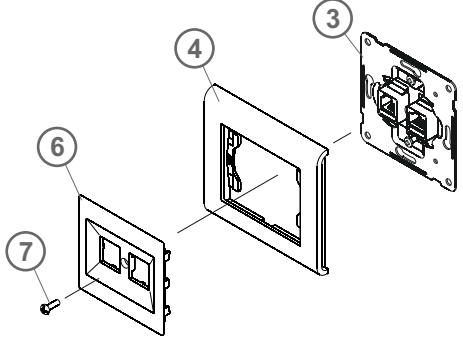
**(RU) Монтаж на стену**

- Установите механизм в коробку и закрепите, как показано на рисунке (A).
- В одинарных розетках передачи данных грифы располагаются горизонтально.
- В двойных розетках передачи данных грифы располагаются вертикально.

Veri Grubu Kapak Montaj Şeması  
Data Range Cover Assembly Diagram  
Сборка розетки передачи данных



- (TR)** • Tekli ürünlerde; kapak parçasını (5) mekanizmadaki (3) yerine itiniz. Kapak (5) mekanizmaya (3) kilitlenecektir.  
• Ürünün temizliğinde yumuşak, nemli bir bez kullanınız. Kimyasal madde içeren malzemelerin ürüne temasından kaçınınız.
- (EN)** • Single socket mechanism; push the cover (5) into its place on the mechanism (3), It will be locked into mechanism (3).  
• Use a soft, damp cloth while cleaning. Do not use chemicals during the process of cleaning.
- (RU)** • Установите рамку (4) и переднюю панель (5) до щелчка (см. Рисунок).  
• При чистке рамки и клавиши не использовать химически-агрессивных веществ.



- (TR)** • İkili ürünlerde; kapak (6) parçasının mekanizmaya (3) montajı vida (7) yardımıyla yapılmaktadır.  
• Ürünün temizliğinde yumuşak, nemli bir bez kullanınız. Kimyasal madde içeren malzemelerin ürüne temasından kaçınınız.
- (EN)** • Double socket mechanism; the cover (6) part is fixed to mechanism (3) by screw (7).  
• Use a soft, damp cloth while cleaning. Do not use chemicals during the process of cleaning.
- (RU)** • Установите рамку (4) и переднюю панель(6), и закрепите винтом (7).  
• При чистке рамки и клавиши не использовать химически-агрессивных веществ.