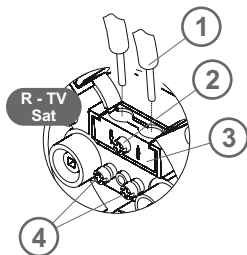
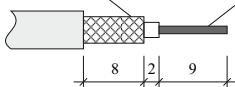


Uydu Yayın Priz Grubu Montaj Şeması
SAT Broadcast Socket Range Assembly Diagram
Монтаж группы розеток TV-R-SAT



Dış iletken
Outer conductor
Оплётка кабеля

İç iletken
Inner conductor
Центральная жила
кабеля



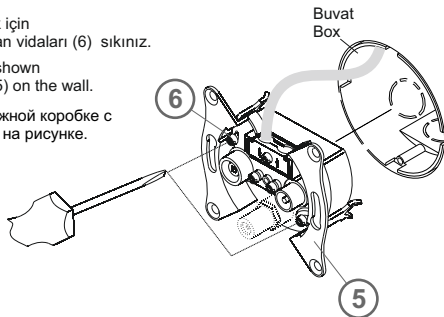
Koaksiyel kablo 75 Ω
Coaxial cable 75 Ω
Коаксиальный
кабель 75 Ω

- (TR)**
- Kabloyu (1) yukarıda gösterildiği gibi soyunuz.
 - Kapağı (3), vidayı (2) gevşeterek açınız.
 - Kablonun (1) iç iletkenlerini 4 nolu vidaları sıkarak kontak yuvalarına sabitleyiniz.
 - Kabloyu (1), dış iletkenini kapağa (3) temas edecek şekilde, 2 numaralı vidayla sabitleyiniz.
- (EN)**
- Strip the cable (1) as shown in the figure above.
 - Make the lid loose (3) unscrewing the bolt (2)
 - Fix the inner conductor of the cable (1) into its connectors, by screwing the bolts no: 4.
 - Fix the cable (1), while its outer conductor contacts with the lid (3), by screwing the bolt no 2.
- (RU)**
- Зачистите кабель (1), как показано на рисунке.
 - Ослабьте винт(2) и откройте крышку(3).
 - Вставьте кабель(1) в контакты и зафиксируйте винтами (4).
 - Металлизированную оплетку кабеля(1) зажмите крышкой(3) и закрутите винт(2).

(TR) Mekanizmayı (5) duvara sabitlemek için şekilde gösterilen, köşelerde yer alan vidaları (6) sıkınız.

(EN) Screw the bolts (6) on the corners shown in the figure to fix the mechanism (5) on the wall.

(RU) Закрепите устройство (5) в монтажной коробке с помощью винтов (6) как показано на рисунке.



Makel Elektrik Malzemeleri San. ve Tic. A. Ş.

Merkez Mah. Mareşal Fevzi Çakmak Cad No: 38 34522 Kıraç - Esenyurt / İstanbul / TÜRKİYE
Tel: +90 212 689 50 50 Fax: + 90 212 689 50 61 www.makel.com.tr makel@makel.com.tr

Uydu Yayın Priz Grubu Kapak Montaj Şeması SAT Socket Range Cover Assembly Diagram Схема сборки розеток TV-R SAT

(TR)

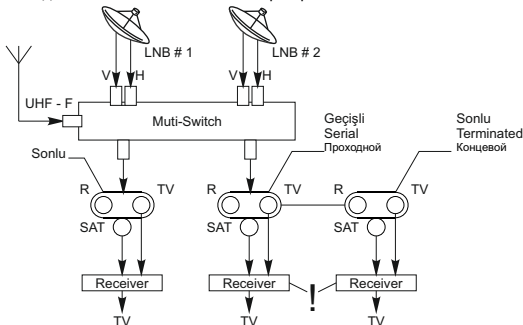
- TV' lere azami 90 dB. sinyal girişi yapılabilir. Fazlası ekran görüntüsünde sorunlara yol açabilir.
- Örnek bağlantı şeması aşağıdadır.

(EN)

- Max. 90 dB signal input can be applied to TV. Exceeding the value will cause problems on screen.
- The wiring diagram is below.

(RU)

- Входной сигнал не более 90 dB. При превышении сигнала возможны помехи на экране TV.



- ! Geçişli uydu priz kullanılan sistemlerde tek uydu alıcı kullanılmalıdır.
Only one receiver must be used when the transitive sockets are used.
! Для систем с использованием спутниковых проходных розеток на каждую розетку должен использоваться только один ресивер) или (На каждую проходную TV-R-SAT розетку.

- (TR) • Tv-R-Sat prizi; kapağın (8) mekanizmaya (5) montajı vida (9) yardımıyla yapılmaktadır.

• Ürünün temizliğinde yumuşak, nemli bir bez kullanınız.
Kimyasal madde içeren malzemelerin ürüne temasından kaçınınız.

- (EN) • Tv-R-Sat socket; the cover (8) is fixed to mechanism (5) by screw (9).

• Use a soft, damp cloth while cleaning.
Do not use chemicals during the process of cleaning.

- (RU) • Установите последовательно, как показано на рисунке, рамку(7), панель (8), винт(9).

• При чистке рамки и клавиши не использовать химически-агрессивных веществ.

