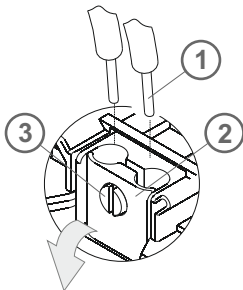
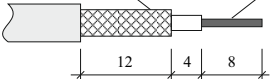


TV Yayın Priz Grubu Montaj Şeması
TV Broadcast Socket Range Assembly Diagram
Схема монтажа группы розеток TV



Dış iletken
Outer conductor
Оплётка кабеля

İç iletken
Inner conductor
Центральная жила
кабеля



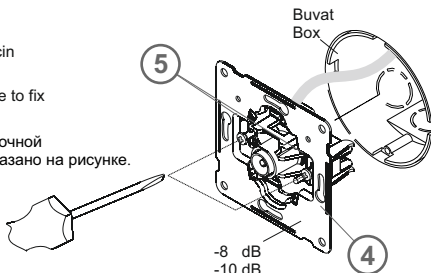
Koaksiyel kablo 75 Ω
Coaxial cable 75 Ω
Коаксиальный
кабель 75 Ω

- (TR)** • Kabloyu (1) yukarıda gösterildiği gibi soyunuz.
• Kapağı (2), vidayı (3) gevşeterek açınız.
• Kablonun (1) iç iletkenlerini kontak yuvalarına sokunuz.
(Vidasız bağlantı)
• Kapağı (2), kablunun dış iletkenleriyle temas edecek şekilde, vidayı (3) sıkarak kapatınız.
- (EN)** • Strip the cable (1) as shown in the figure above.
• Open the lid (2) unscrewing the bolt (3)
• Push the inner conductor of the cable (1) into its connectors.
(Screwless connection)
• Close the lid (2) by screwing the bolt (3), while it contacts with the outer conductor of the cable.
- (RU)** • Зачистите кабель (1), как показано на рисунке.
• Ослабьте винт(3) и откройте крышку(2).
• Вставьте кабель(1) в контакты с безвинтовым креплением.
• Металлизованную оплетку кабеля(1) зажмите крышкой(2) и закрутите винт(3).

(TR) Mekanizmayı (4) duvara sabitlemek için şekilde gösterilen vidaları (5) sıkınız.

(EN) Screw the bolts (5) shown in the figure to fix the mechanism (4) on the wall.

(RU) Закрепите устройство (4) в установочной коробке затяните винты (5) как показано на рисунке.



-8 dB
-10 dB
-12 dB
-15 dB
-18 dB
-20 dB
0 dB (dirençsiz)
Sonlu / Terminal / Концевой

Makel Elektrik Malzemeleri San. ve Tic. A. Ş.

Merkez Mah. Mareşal Fevzi Çakmak Cad No: 38 34522 Kıraç - Esenyurt / İstanbul / TÜRKİYE
Tel: +90 212 689 50 50 Fax: + 90 212 689 50 61 www.makel.com.tr makel@makel.com.tr

TV Yayın Priz Grubu Montaj Şeması
TV Broadcast Socket Range Assembly Diagram
Схема монтажа группы розеток TV

(TR)

- TV' lere en fazla 90 dB. sinyal girişi yapılabilir. Fazlası ekran görüntüsünde sorunlara yol açabilir.
- Dağıtım santralinden çıkan sinyal (110 dB), TV' ye giriş yapmadan önce örnek 1' deki gibi 90 dB' e düşürülmelidir.
- Bireysel sistemlerde, kayıpsız prizler tercih edilmelidir. Örnek 2

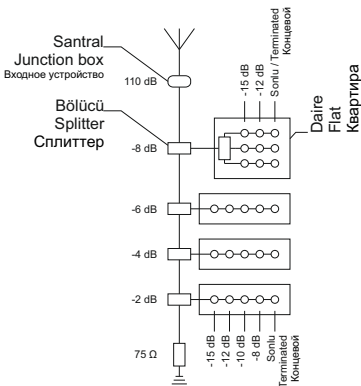
(EN)

- Max. 90 dB signal input can be applied to TV. Exceeding the value will cause problems on screen.
- Signal coming through the junction box (110 dB) must be reduced to 90 dB as shown on model 1.
- In individual systems, sockets with 0 dB loss shall be preferred. Model 2

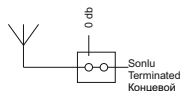
(RU)

- Входной сигнал не более 90 dB. При превышении сигнала возможны помехи на экране TV
- При выходе уровня сигнала с входного устройства 110 dB понижение на входе розетки TV не более 90 dB см. (пример 1).
- При индивидуальном подключении, уровень сигнала 0 db (см. пример 2).

Örnek 1 / Model 1 / пример 1



Örnek 2 / Model 2 / пример 2



- (TR)** • Kapağı (7), çerçeveyle (6) birlikte mekanizmadaki (4) yerine itiniz. Kapak mekanizmaya (4) kilitlenecektir.
 • Ürünün temizliğinde yumuşak, nemli bir bez kullanınız. Kimyasal madde içeren malzemelerin ürüne temasından kaçınınız.

- (EN)** • Push the cover (7) into its mechanism (4) with the frame (6). It will be locked into mechanism(4).
 • Use a soft, damp cloth while cleaning. Do not use chemicals during the process of cleaning.

- (RU)** • Произведите сборку в соответствии с рисунком. На механизм (4) установите рамку (6) и зафиксируйте панель(7) до щелчка.
 • При чистке рамки и клавиши не использовать химически-агрессивных веществ.

