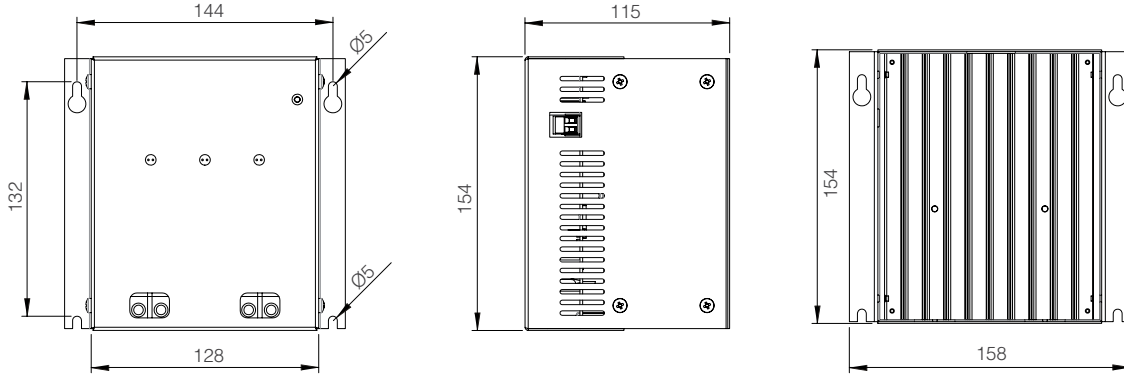
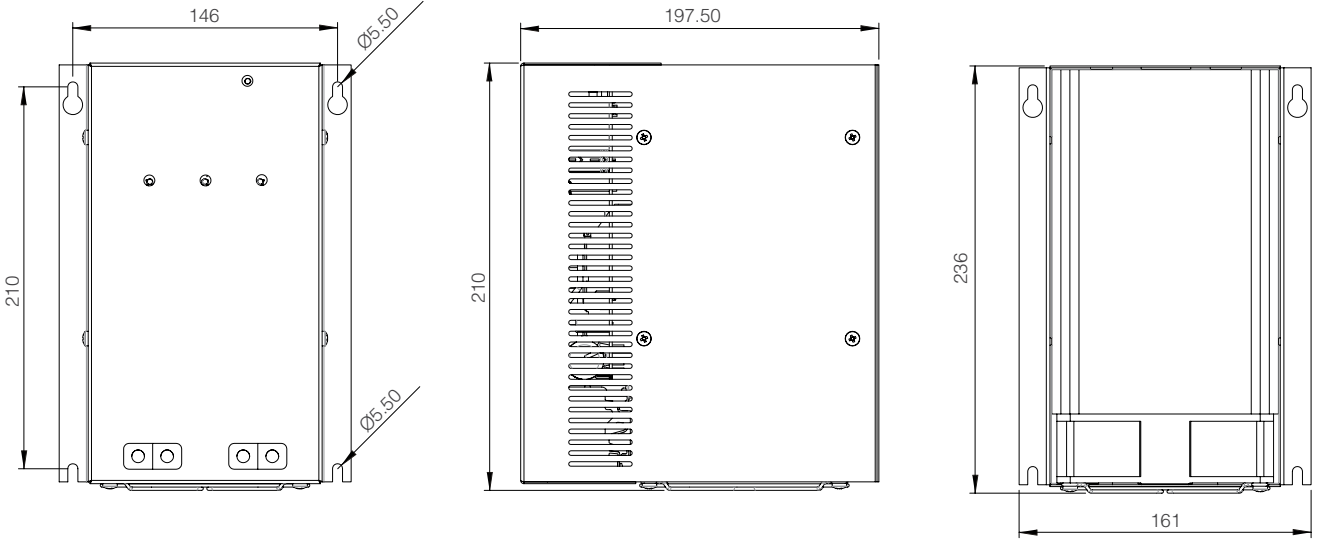


Teknik Çizimler

RG-TC-12-25



RG-TC-50-80



Tristör Sürücü

Ürün Tanımı	Kod No	Kutu Adet	Koli Adet	Brüt Ağırlık (kg)	Koli Ebat (mm)	Monofaze Bağlantı	Trifaze Bağlantı	Max Güç Kvar	Aşırı Isı Koruması	Hata Bildirimleri (Röle Çıkışı)	Tetikleme Hızı (ms)
RG TR -05	150021127	1	1			■	-	1.6	■	-	20
RG TR -10	152033015	1	1			■	-	3.3	■	-	20
RG TR -20	150021128	1	1			■	-	6.6	■	-	20
RG TR -30	150021129	1	1			■	-	10	■	-	20
RG TC-12	150021123	1	1			-	■	12.5	■	■	10
RG TC-25	150021124	1	1			-	■	25	■	■	10
RG TC-50	150021125	1	1			-	■	50	■	■	10
RG TC-80	150021126	1	1			-	■	80	■	■	10

