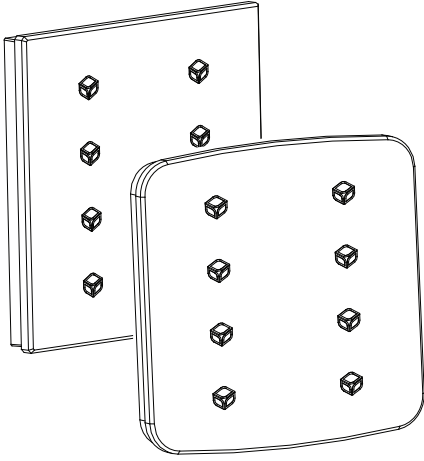
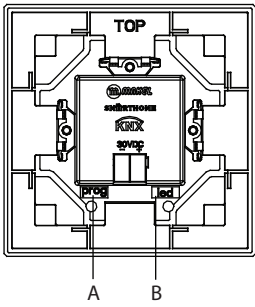


MSW1002-TL,MSW1004-TL,MSW1006-TL,MSW1008-TL

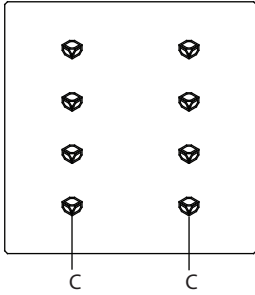
- (TR) Smarthome 2 - 4 - 6 - 8 Kanal Işıklı Dokunmatik KNX Anahtarı
- (GB) Smarthome 2 - 4 - 6 - 8 Channel, With Light Indicator Touch Sense KNX Switch



Açıklama / Description

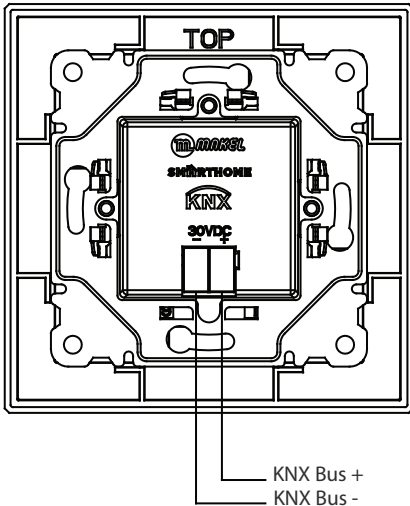


- (A) Programlama butonu
Programming button
- (B) Adresleme göstergesi
Addressing indicator

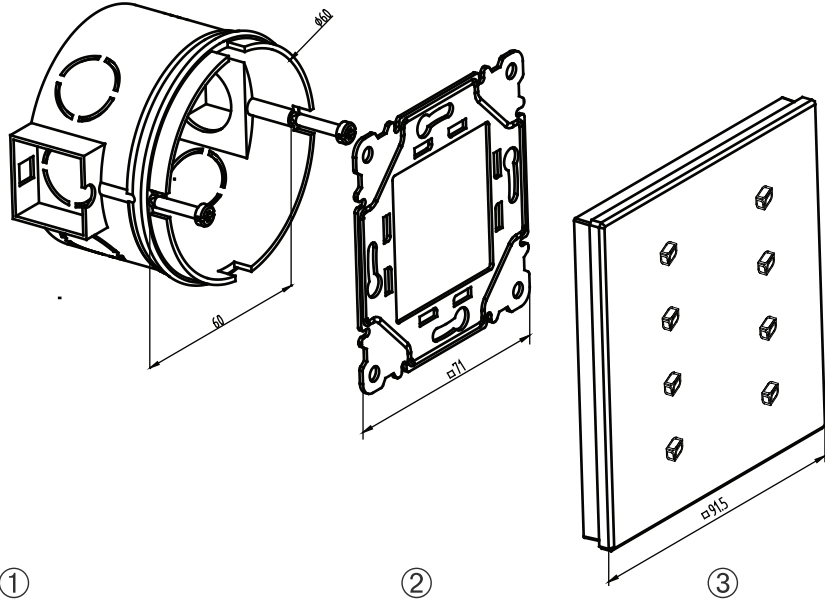


- (C) Dokunmatik düğmeler 1 ila 8
Touch buttons 1 to 8

Bağlantı / Connection



Montaj / Assembly



- ① Sıva altı montaj kutusu
Flush-mount Box
- ② Şasi
Chassis
- ③ Dokunmatik Anahtar
Touch Switch

Teknik özellikler / Technical characteristics

(TR)	(GB)	MSW1002-TL	MSW1004-TL	MSW1006-TL	MSW1008-TL
Giriş sayısı	Number of inputs	2	4	6	8
Besleme gerilimi	Supply voltage	21...30V DC KNX Bus			
Boyutlar E x B x Y	Dimensions W x H x D	91.5 x 91.5 x 28.8mm			
Koruma tipi	Protection type	IP 21			
Çalışma sıcaklığı	Operating temperature	-5°C to +55°C			
Muhafaza sıcaklığı	Storage temperature	-20°C to 70°C			
Bağlantı	Bus connection	KNX bus connector			
Bağlantı akım tüketimi	Bus current consumption	<4mA			
Standartlar	Standards	CENELEC EN 50090 and CEN EN 13321-1			

Dikkat:

- Bu cihaz yalnız kalifiye bir elektrik teknisyeni tarafından monte edilmelidir.
- Montaj kurallarına uyulmalıdır.

Caution:

- This device must be installed only by a qualified electrician.
- Conform to installation rules.

Ürün Tanımı:

MAKEL KNX Dokunmatik Anahtarları; KNX çıkış modüllerini kontrol etmek üzere tasarlanmıştır. Cihaz ışıklandırma, senaryo, ısıtma ve panjur/jaluzi kontrolünü sağlamaktadır. Ayrıca otomatik işlemler için kullanılabilen 4 lojik kanal daha içermektedir.

Product Description:

The MAKEL's KNX Touch Switches are designed to control KNX output modules (actuators). The device provides functions for controlling lightning, scenes, blinds/shutters and some heating functionalities. It also includes 4 Logical Channels that can be used for automatic operations.

Fonksiyonlar:

Button not used;
ON / OFF;
Toggle Switch;
Dimming;
Shutter / Blinds;
Heating;
Priority;
Scene;
Value;
2-Channel mode;
Logical Channel;
Logical Operation;
Copy and Forward.

Functions:

Button not used;
ON / OFF;
Toggle Switch;
Dimming;
Shutter / Blinds;
Heating;
Priority;
Scene;
Value;
2-Channel mode;
Logical Channel;
Logical Operation;
Copy and Forward.

Kurulum:

Metal şasiyi montaj kutusuna vidalayın. Cihaza metal şasinin içinden uzatılan KNX bağlantısını yapın. Cihazı metal şaseye doğru itinerek yerine oturtun.

Installation:

Screw the metal chassis to flush-mounting box. Connect the device to the KNX cable that is passing out of metal chassis. Plug the device to the metal chassis.

Titreşim ve Işık Seviye Ayarı:

Programlama butonuna basın. Ardından üst sağ dokunmatik butona basarak titreşim seviyesini, üst sol dokunmatik butona basarak da gösterge ışığı seviyesini arttırabilirsiniz. Ayarlar maksimum seviyede iken basıldığında tekrar başa döner.

Adjusting Vibration and Light Indicator Amplitude:

Press the programming button. Increase light indicator amplitude by touching top-left button, increase vibration amplitude by touching top-right button. Adjustment rolls back when touched at maximum level.

Konfigürasyon:

ETS3 / ETS4: Uygulama yazılımı MSW1002, MSW1004, MSW1006, MSW1008. Veri tabanı ve dökümantasyon üreticiden edinilebilir.

Configuration:

ETS3 / ETS4: Application software MSW1002, MSW1004, MSW1006, MSW1008. Database and description available from the manufacturer.

Uygulama Yüklenmesi:

Uygulamanın yazılımını edinin;
Gerekli parametreleri ve bireysel adresi belirlemek için ETS3f/ETS4 kullanın;
Programlama butonuna basın ve parametreleri ve bireysel adresi cihaza yükleyin
Programlama başarıyla tamamlandığında programlama LED'i sönecektir.

Commissioning:

Get the Application software;
Use ETS3f/ETS4 to set the parameters as needed and define the individual address;
Press the programming button and upload individual address and parameters into the device.
After successful programming, the programming LED will go off

