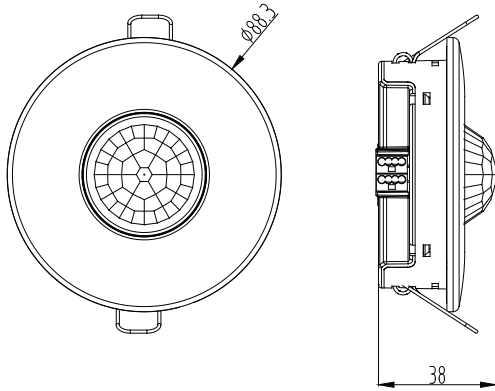


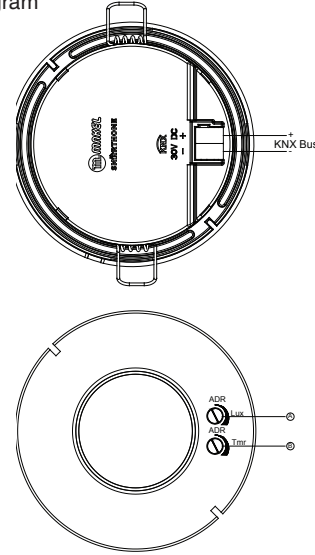
MPR110x KNX VARLIK DEDEKTÖRÜ KNX PRESENCE DETECTOR



Ölçüler / Dimensions



Bağlantı Şeması Wiring Diagram



TEKNİK ÖZELLİKLER	
Elektriksel Özellikler	
Besleme Gerilimi	30VDC
Akım tüketimi	8mA (max)
Fonksiyonel Özellikler	
Zaman ayarı aralığı	1s ... 18h
Işık şiddeti ayarı aralığı	0 ... 65000 lux
Algılama mesafesi	9m *
Montaj için önerilen tavan yüksekliği	2,5m ... 3,5m
Montaj için gerekli delik çapı	Ø 80mm
Ortam	
Çalışma sıcaklığı	-10 °C ... +45 °C
Saklama sıcaklığı	-20 °C ... +60 °C
Elektriksel Koruma Sınıfı	II
Mekanik Koruma Sınıfı	IP20

* Ortam koşullarına göre değişiklik göstermektedir.

TECHNICAL SPECIFICATIONS	
Electrical Specifications	
Supply voltage	30VDC
Current consumption	8mA (max)
Functional characteristics	
Lighting output operation time	1s ... 18h
Brightness threshold	0 ... 65000 lux
Detection range	9m *
Recommended installation distance from ground	2,5m ... 3,5m
Hole size required	Ø 80mm
Environment	
Operating temperature	-10 °C ... +45 °C
Storage temperature	-20 °C ... +60 °C
Safety class	II
Protection index	IP20

* The value can change according to environmental conditions.

TR

MPR110x ürün ailesi ışık kontrolü ve regülasyonu sağlayan bir cihazdır. Ofiste çalışan insanları hareketleri gibi ufak hareketleri algılamının yanında; MPR110x varlık/yokluk bilgisi, varlık durumuna göre ışık kontrolü, farklı ışık seviyelerine olanak veren ışık regülasyonu ve HVAC sistemlerinin kontrolünü sağlar. Varlık/yokluk durumu değerlendirmek için kullanılan sensör, MPR110x modellerine göre farklılık göstermektedir.

Işık ölçümü sürekli olarak yapılır ve yapay ışık kaynaklarının ayarlanması yoluyla hedeflenen ışık değerine (Setpoint) en yakın olacak şekilde ulaşmak için kullanılabilir. Regülasyonun dimleme ile veya birden çok ışık kanalının açılması ve kapatılması yoluyla yapılması mümkündür.

Yapay ışık kaynaklarının manuel olarak kontrolü de mümkündür.

Sahadaki ayarlamalar için iki adet potansiyometre cihaz üzerinde bulunmaktadır ancak ETS uygulama yazılımı üstünden bu ayarlamalar da yapılabilmektedir. Potansiyometre A sınır/hedef Lüks değerini, potansiyometre B varlık algılama durumunda ışıklandırma/HVAC/varlık göstergesi süresini ayarlamak için kullanılır.

Ayarlar

• Cihazın çalışma şekli ETS ile yüklenen ayarlara bağlıdır. Cihazın çalışma biçimine dair ayrıntılı bilgi için Kullanım Kılavuzu'na başvurun.

• Kullanım Kılavuzu ve (ETS 3.0 veya daha üst versiyonlar için) ETS Uygulama Yazılımı, üretici web sitesinden indirilebilir (<http://www.makelsmarthome.com.tr/urunler.asp>)

• En uygun çalışma biçimi için cihazın ışık ölçümü kalibre edilmelidir (Kullanım Kılavuzu'ndaki talimatlara bakınız).

• Programlama moduna girmek için resimde de gösterildiği gibi iki potansiyometre de minimum konumuna alınmalıdır.

Fonksiyonlar

- Varlık/yokluk tespiti
- Işıklandırma/HVAC/varlık göstergesi çalışma süresinin farklı yollarla ayarlanması:
 - Süre potansiyometresi;
 - ETS;
 - Haberleşme Nesnesi;
- Işık regülasyonu:
 - Akıllı kombinasyon veya sıralama modunda 5 adede kadar aç/kapa kanalı ile
 - Lineer ya da PID kontrol modunda 5 adede kadar dimlenebilir kanal ile
- Yokluk modu ayarlanmışken varlık tespit edildiğinde alarm verme
- Haberleşme nesnesi ile ayarlanabilir hareket tespit hassasiyeti
- Haberleşme nesnesi ve/veya Lüks potansiyometresi ile ayarlanabilir ışık sınır/hedef seviyesi
- Master-Slave modunda birden çok cihazın beraber çalışma imkanı

GB

MPR110x family devices offer lighting control and regulation functions. Designed to measure small movements, such as people working in office, MPR110x provides the information of presence/absence; allows light control/regulation with different light levels accordingly to the presence status; control HVAC systems.

Sensor used for presence/absence evaluation depends on the MPR110x model.

The light measurement is made continuously and may be used for adjusting the artificial illumination in order to best match the desired setpoint. Regulation is possible via dimming (linear control; PID control) or via multiple On-Off light channels (sequence control; smart combination).

Manual override control of the artificial light sources is also possible and configurable.

Two potentiometers are available for on-site adjustments, however the functionalities of those may be conditioned by ETS application configuration software; the potentiometer A is intended for adjusting Lux thresholds/setpoints; the potentiometer B is intended to adjust stay On time for lights/HVAC/presence indication.

Configuration

- Device's operation depends on loaded configurations via ETS. For extended description of device functionalities the User's Manual must be consulted;
- User's Manual and ETS application Software for ETS3.0f or higher is available from manufacturer

(<http://www.makelsmarthome.com.tr/urunler.asp>);

- Light measurement must be calibrated for optimal operation (see User's Manual for instructions);
- Programming mode is set by turning both potentiometers to minimum positions as depicted in picture above.

Functions

- Presence/Absence detection;
- Lighting / HVAC / Presence stay on time adjustable via:
 - Potentiometer B;
 - ETS;
 - Communication Object;
- Light regulation possible:
 - up to 5 On/Off channels in Smart Combination or Sequence mode (see User's Manual for more info);
 - up to 5 Dimmable channels in Linear mode or PID control;
- Issue alarm if presence detected while absence mode set;
- Adjustable motion detection sensitivity via Communication Object;
- Adjustable light thresholds / set-points via Communication Objects and/or potentiometerA;
- Multi device operation possible in Master-Slave's fashion.

