

## IP (Ingress Protection) Koruma Sınıfı nedir?

IP koruma sınıfı, elektriksel bir muhafazanın sağladığı çevresel korumayı derecelendirmek için Avrupa Komisyonu tarafından geliştirilmiş bir standarttır.

IP Sınıflaması 2 rakamdan oluşur.

- 1) Katı cisim ya da malzemelere karşı koruma
- 2) Sıvılardan koruma (su)

Verilen değişik rakamsal kodlar ile ürünün koruma seviyesi kolaylıkla ve çabuk olarak belirlenebilir. Rakamların karşılıkları aşağıdaki tabloda verilmiştir.

Kullanılan ürünün IP koruma değerinin büyüklüğü koruma değerini gösterir. Dış ortam veya nemli ortamlar için IP değeri yüksek ürün kullanılması tavsiye edilmektedir. Çünkü bu tür yerlerde kullanılan elektrikli cihazların gerek çalışma performansı gerekse kullanıcı güvenliği için ürün maksimum koruma düzeyine sahip olmalıdır.

IP korumasında ikinci rakam kullanıcılar açısından çok önemlidir. Dış ortamda veya nemli ortamda kullanılan ürün sıklıkla sıvılara maruz kalmaktadır. Bu durum birinci rakamın önemsiz olduğu anlamına gelmemekle birlikte, ikinci rakamın daha büyük ve hayati önem taşıdığını ifade eder.

### Birinci Rakam: Yabancı Katı Cisimlere Karşı Koruma Derecesi

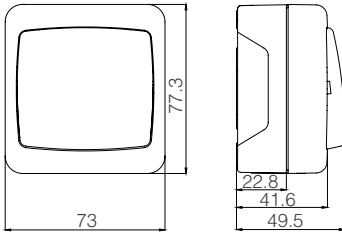
Rakam	Açıklama
0(x)	Korumasız.
1	Çapı $\geq 50$ mm. olan katı cisimlere karşı koruma. (Örnek: Elin istek dışı teması)
2	Çapı $\geq 12,5$ mm. olan katı cisimlere karşı koruma. (Örnek: Parmak ile dokunma)
3	Çapı $\geq 2,5$ mm. olan katı cisimlere karşı koruma. (Örnek: Aletler, vidalar)
4	Çapı $\geq 1$ mm. olan katı cisimlere karşı koruma. (Örnek: İnce aletler, küçük teller)
5	Toza karşı korumalı. (Cihazın uygun şekilde çalışmasına engel olacak veya güvenliğini bozacak miktarda toz girmemelidir.)
6	Toza karşı korumalı. (Cihazın uygun şekilde çalışmasına engel olacak veya güvenliğini bozacak miktarda toz girmemelidir.)

### İkinci Rakam: Sıvıya Karşı Koruma Derecesi

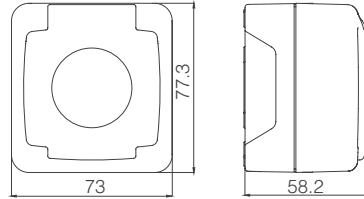
Rakam	Açıklama
0(x)	Korumasız.
1	Düşey olarak düşen su damllarına karşı korumalı.
2	15°'ye kadar açı ile düşen su damllarına karşı korumalı.
3	60°'ye kadar açı ile düşen su damllarına karşı korumalı.
4	Tüm yönlerden gelen serpinti suya karşı koruma.
5	Her yönden gelen basınçlı suya karşı koruma.
6	Her yönden gelen yüksek basınçlı su darbelerine karşı koruma.
7	Suya geçici daldırma etkilerine karşı korumalı.
8	Suya sürekli daldırma etkilerine karşı korumalı.

## Teknik Çizimler

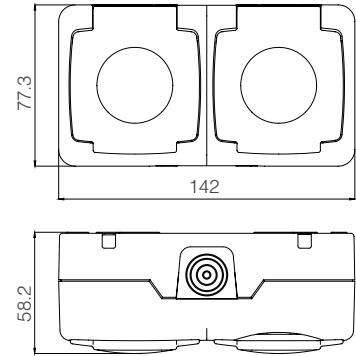
Anahtar



Topraklı Priz



İkili Kapaklı Topraklı Priz



Anahtar + Kapaklı Topraklı Priz

