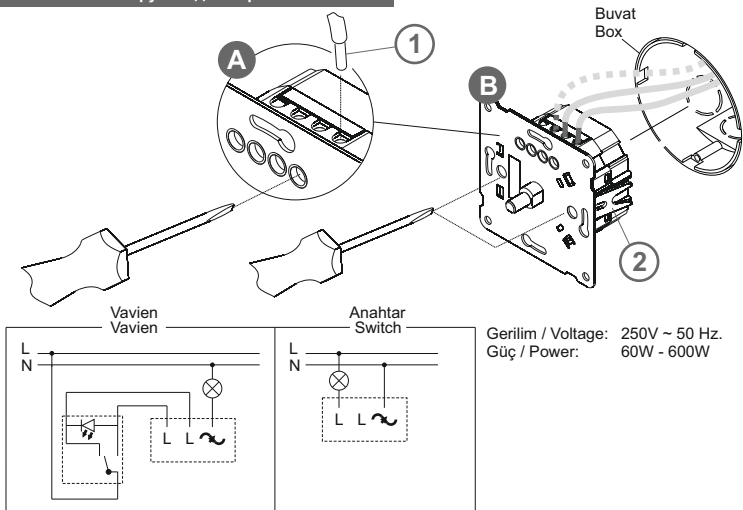


Dimmer Grubu Montaj Şeması
Dimmer Range Assembly Diagram
Схема монтажа группы диммеров



(TR) Montaja başlamadan önce hatta gelen elektriği sigortadan kesiniz. Kabloları (1) şekilde gösterildiği gibi bağlantı şemalarına uygun montaj yapınız. Ürünü çalıştırmadan önce bağlantıların doğru olduğundan emin olunuz.

(EN) Turn off the circuit breaker before installation. Fix the cables (1) according to wiring diagrams, as shown in the figure. Make sure that wiring and assembly are correctly done before operating the device.

(RU) Закрепите провод(1) с помощью винтов согласно схеме.

(TR) Duvara montaj için tırnakları (2) vidalarından sıkınız.

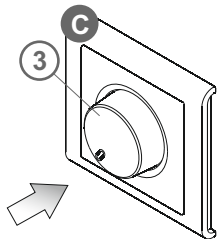
(EN) Screw the bolt of the claws (2) to fix the product on the wall.

(RU) Для крепления устройства в монтажной коробке закрутите винты.

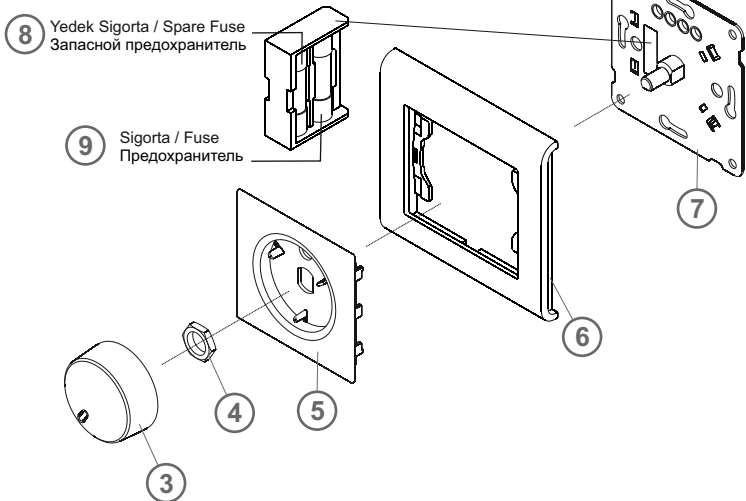
(TR) Aç - kapa işlemini tuşa (3) basarak yapabilirsiniz. Tuşu (3) saat yönüne çevirdiğinizde ışık parlaklığı artar, saat yönünün tersine çevirdiğinizde azalır.

(EN) Pushing the button (3) operates on / off function. Rotating the button (3) clockwise increases light intensity, rotating the button (3) counter clockwise decreases it.

(RU) Для Вкл./ Выкл. устройства нажмите кнопку (3) Поворотом регулятора изменяется яркость освещения.



Dimmer Grubu Çerçeve - Tuş Montaj Şeması
Dimmer Range Cover & Button Assembly Diagram
Схема сборки диммера



- (TR)** • Mekanizmanın ortasında yer alan somunu (4) sökünüz.
• Bu somun (4) yardımıyla, çerçeveyi (6) ve kapağı (5) mekanizmaya (7) sabitleyiniz.
• Tuşu (3) yerine yerleştiriniz.
• Sigorta (9) bozulduğunda yedeğiyle (8) değiştirebilirsiniz.
• Ürünün temizliğinde yumuşak, nemli bir bez kullanınız. Kimyasal madde içeren malzemelerin ürüne temasından kaçınınız.

- (EN)** • Unscrew the nut (4) that is mounted in the middle of the mechanism.
• Fix the frame (6) and the cover (5) to the mechanism (7) using this nut (4).
• Fix the button (3) into its place.
• In case of fuse (9) failure, please replace it with the spare fuse (8).
• Use a soft, damp cloth while cleaning. Do not use chemicals during the process of cleaning.

- (RU)** • Для сборки установите на механизм(7) рамку(6), лицевую панель(5), закрепите панель гайкой (4) и установите кнопку (3).
• Диммер комплектуется запасным предохранителем установленным под крышкой устройства.
• При чистке рамки и клавиши не использовать химически- агрессивных веществ.

Makel Elektrik Malzemeleri San. ve Tic. A. Ş.

Merkez Mah. Mareşal Fevzi Çakmak Cad No: 38 34522 Kıraç - Esenyurt / İstanbul / TÜRKİYE
Tel: +90 212 689 50 50 Fax: +90 212 689 50 61 www.makel.com.tr makel@makel.com.tr