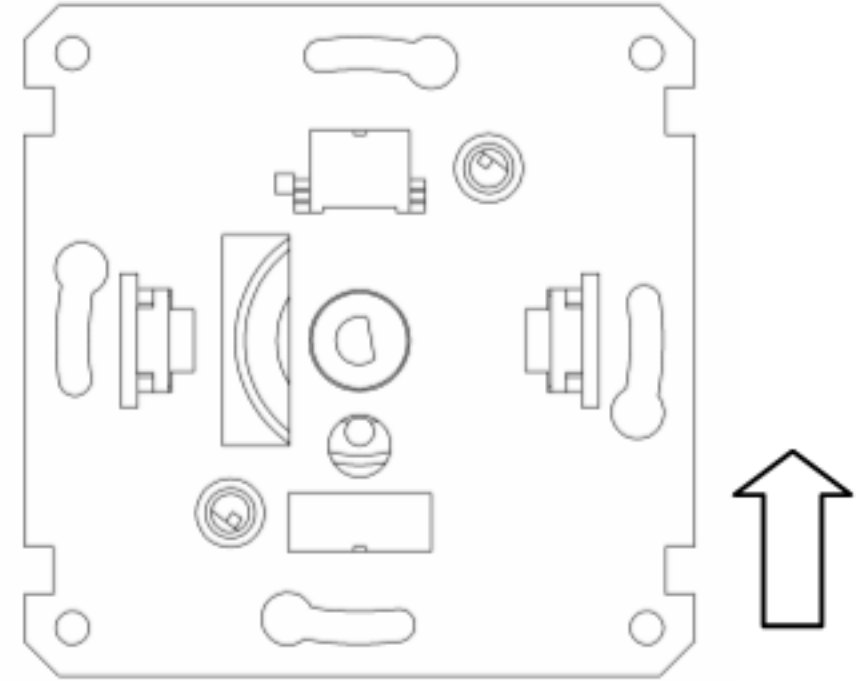
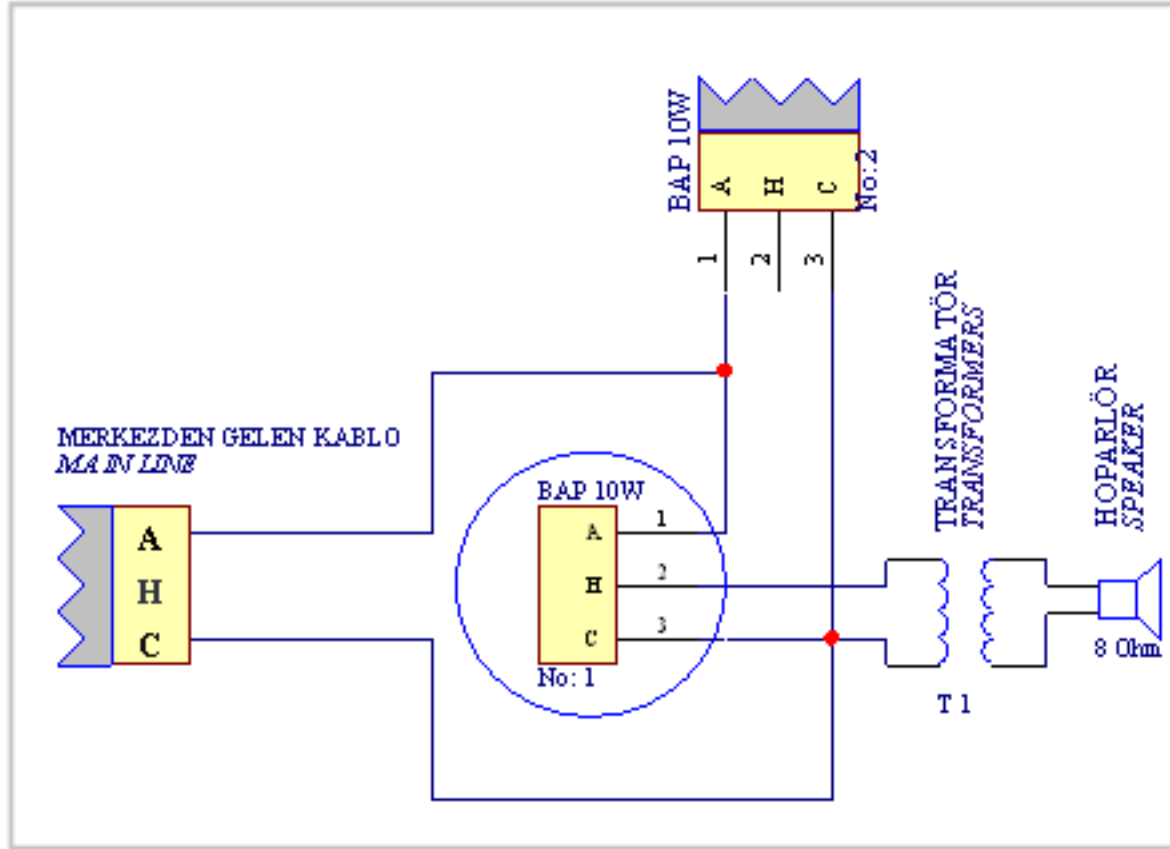




## BÖLGESEL SES AYAR PANELİ BAĞLANTI ŞEMASI (BAP 10W) VOLUME CONTROL PANEL WIRING DIAGRAM (VCP 10W)



Montaj yönü yukarıdaki resim gibidir.  
Assembly direction is shown in the figure above.

### Teknik Özellikler;

Beyan Gerilimi:	$U_n = 100 \text{ Vrms}$
Çıkış Gücü:	$P_{rms} = 10 \text{ W}$
Çıkış Empedansı:	1K – 1,6K
Bağıl Nem:	%85
Çalışma Sıcaklığı:	(0°C) - (40°C)
Depolama Sıcaklığı:	(-10°C) - (40°C)

### Technical Data;

Nominal Voltage:	$U_n = 100 \text{ Vrms}$
Output Power:	$P_{rms} = 10 \text{ W}$
Output Impedence:	1K – 1,6K
Area Moisture:	%85
Operating Temp:	(0°C) - (40°C)
Storage Temp:	(-10°C) - (40°C)