

**!** UYARI / WARNING / ПРЕДУПРЕЖДЕНИЕ

**Cihazın çalışması için, sistemde ana hattan gelen faz ve nötr hatlarının bulunması gerekmektedir.**

**Örnek: Priz hatları.**

Bağlantı şeması şekil A' da yer almaktadır.  
Montaja başlamadan önce hatta gelen elektriği sigortadan kesiniz.

**Phase and neutral lines coming from the power line must exist to operate the device.**

**For example: Socket outlet.**

Wiring diagram is shown in Fig. A.

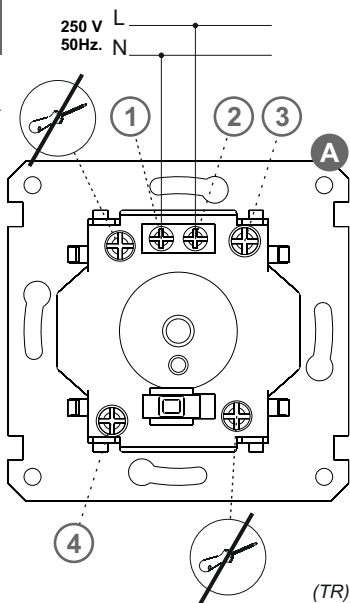
Turn off the circuit breaker before installation.

Для работы прибора в системе необходимо подключить фазу и нейтраль, исходящие напрямую от главной линии.

(Например: линии розетки).

Схема подключения показана на рис. А.

Перед началом монтажа - отключите напряжение.



## MONTAJ

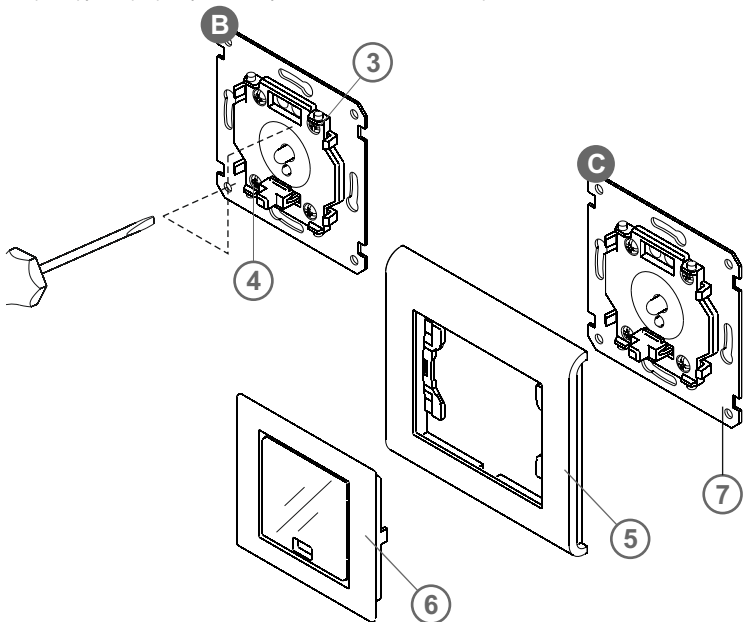
- Şekil A' da gösterilen 1 ve 2 numaralı vidaları sıkarak hattan gelen kabloları ürüne sabitleyiniz.
- Şekil A ve şekil B' de gösterilen 3 ve 4 numaralı vidaları sıkarak ürünü duvara sabitleyiniz.
- Çerçeveyi (5 nolu parça), şekil C' de gösterilen mekanizmaya (7 nolu parça) takınız.
- Kapağı (6 nolu parça) şekil C' de gösterildiği gibi delik yönüne dikkat ederek yerine takınız.

## ASSEMBLY

- Fix the cables coming from lines by screws 1 and 2 shown in the Fig. A.
- Fix the device to the wall by screws 3 and 4 shown in the Fig. A and Fig. B.
- Place the frame (part no 5) into its place as shown in the Fig. C.
- Fix the cover (part no 6) as shown in the Fig. C, considering the placement of rectangular hole.

## МОНТАЖ

- Зафиксируйте кабели закрутив винты 1 и 2, как показано на Рис.А.
- Зафиксируйте устройство на стене закрутив винты 3 и 4, как показано на Рис. А и В.
- Установите рамку на место, как показано на Рис.С.
- Зафиксируйте прозрачную клавишу, как показано на схеме. Обратите внимание на светодиод.



**⚠** UYARI / WARNING / ПРЕДОСТЕРЕЖЕНИЕ

Ürünü çalıştırmadan önce bağlantıların ve montajın doğru yapıldığından emin olunuz.  
Hatta gelen elektriği sigortadan açınız.  
Anahtar (1) "OFF" konumundayken aydınlatma LED' i hiçbir konumda yanmaz.  
Ürünün içerisindeki pil şarj edilmeden yaklaşık 11 saat dayanır.

Make sure that wiring and assembly are correctly done.  
Turn on the circuit breaker before operating the device.  
As long as the switch (1) is "OFF", illuminating LED (3) does not operate in any condition.  
Fully charged battery lasts for approximately 11 hours.

Для работы устройства необходимо подключить фазу и нейтраль напрямую от главной линии.  
(Например: линии розеток)  
Перед началом монтажа обесточить линию.  
Когда выключатель устройства в положении «OFF» устройство полностью отключено.(1)  
Время работы аккумулятора примерно 11 часов.  
Для продления срока службы аккумуляторов переведите выключатель в положение «OFF» в дневное время суток.(1).

**HATTA ELEKTRİK VARKEN;** (TR)

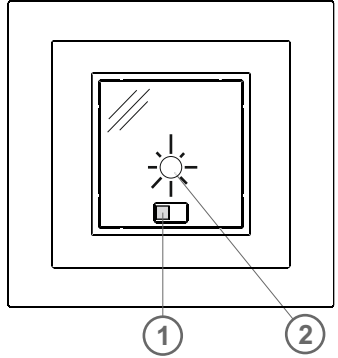
- Elektrik varken ürün şarj olmaktadır. Bu durumda kırmızı renk LED (2) sürekli yanar.
- Şarj işlemi tamamlansa bile, hatta elektirik olduğu sürece LED (2) yanmaya devam edecektir.
- Hatta elektrik varken aydınlatma LED' i (3) sönüktür.

**WHEN POWER IS ONLINE** (EN)

- When there is power on line, the device is charging. Red coloured LED (2) is constantly on.
- Although charging process is complete, LED (2) continues to give off red light.
- When there is power online, illuminating LED (3) is off.

**КОГДА ПИТАНИЕ ВКЛЮЧЕНО** (RU)

- При переключении выключателя в положении «ON» аккумулятор заряжается(2), красный светодиод информирует о наличии напряжения в сети.
- При наличии напряжения в сети и выключателя в положении «ON»(2) белый светодиод не горит.



**ELEKTRİK KESİKKEN;** (TR)

- Elektrik kesildiğinde anahtar (1) ON konumunda ise, aydınlatma LED' i (3) yanmaya başlar.
- Anahtar (1) OFF konumuna getirildiğinde ise aydınlatma LED' i (3) sönecektir. Böylelikle, gün ışığında ürünü kapalı konuma getirip gereksiz kullanımı engelleyebilirsiniz.

**WHEN POWER IS OFFLINE** (EN)

- When power is off; illuminating LED (3) starts to give off white light, if the switch (1) is ON.  
If switch (1) is OFF, illuminating LED (3) stop to operate. Thus, you can prevent undesired usage during daylight .

**КОГДА ПИТАНИЕ ОТКЛЮЧЕНО;** (RU)

- При отсутствии напряжения в сети и выключателя в положении «ON»(2) горит мощный белый источник света LED.(3)

