



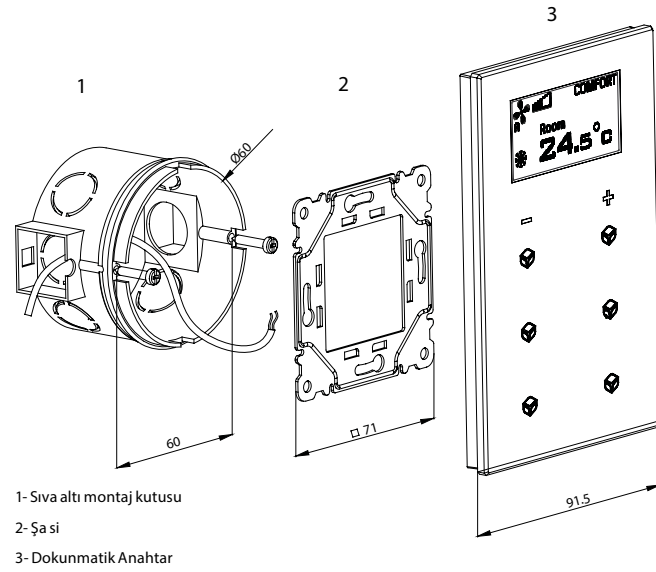
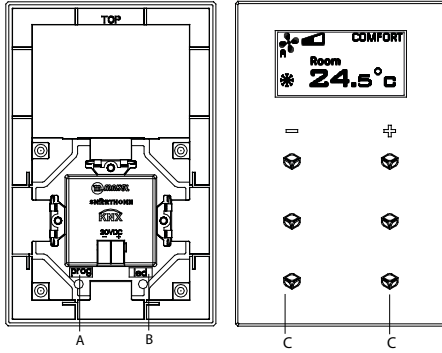
# GTS Sense

## Dokunmatik Termostatlı, 6 Kanal Anahtar, Kare Siyah MTH1006-TL-KS

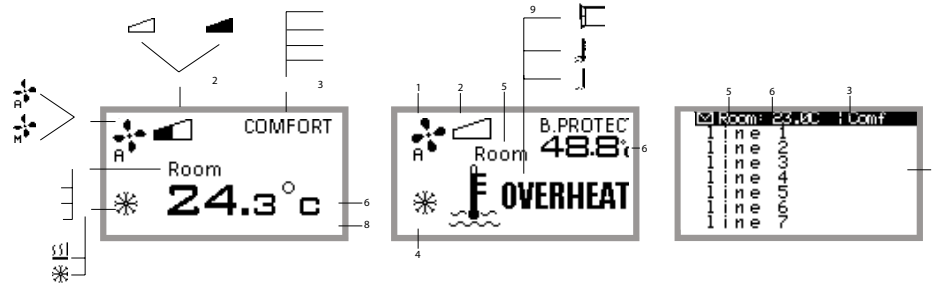
MAKEL KNX OLED Ekranlı Dokunmatik Termostatlı, 6 Kanal Anahtar Çok işlevli ekran MTH1006-TL termostadı, iç sıcaklığın düzenlenmesini ve diğer uygulamaların farklı modlarda kontrol edilmesini sağlar. Smarthome Montaj Sistemi'nin bir parçasıdır.

A- Programlama butonu, B- Adresleme göstergesi

C- Dokunmatik düğmeler 1 ile 8



1- Sıva altı montaj kutusu  
2- Şa si  
3- Dokunmatik Anahtar



- 1-Fan modu (A(Auto), M(Manuel))
- 2-Fan hızı
- 3-Termostat modu ( Konfor, Stand by, B.Koruma)
- 4-Isıtma/Soğutma göstergesi
- 5-Set/iç ortam/ Dış göstergesi
- 6-Sıcaklık göstergesi
- 7-Mesaj alanı
- 8-Haberleşme olayları alanı
- 9-Uyarı alanı

Teknik Özellikler	
Giriş sayısı	6
Besleme gerilimi	21...30V DC KNX Bus
Boyutlar E x B x Y	91.5x141x28.8mm
Koruma tipi	IP 21
Çalışma sıcaklığı	-20°C to +55°C
Muhafaza sıcaklığı	-20°C to +55°C
Bağlantı	KNX bus connector
Bağlantı akım tüketimi	<10 mA
Standartlar	CENELEC EN 50090 and CEN EN 1332-1
Isıtma ayar noktası ayarlama aralığı	-10 30°C
Soğutma ayar noktası ayarlama aralığı	10 55°C
Dahili sensörün noktası ölçüm aralığı	0 50°C
Sıcaklık gösterge aralığı	-99.9 99.9°C