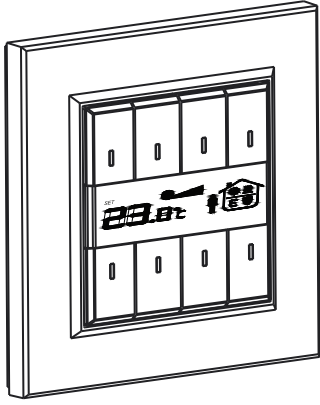


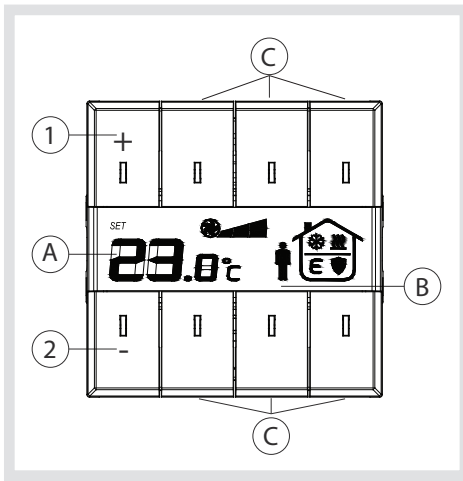
MTH1008-PL



- (TR) Smarthome, butonlu KNX multifonksiyonlu LCD Termostat Anahtar
- (DE) Smarthome, LCD Thermostat KNX multifunction push button switch
- (GB) Smarthome Thermostat LCD Anzeige Multifunktion mit Tastensensor KNX

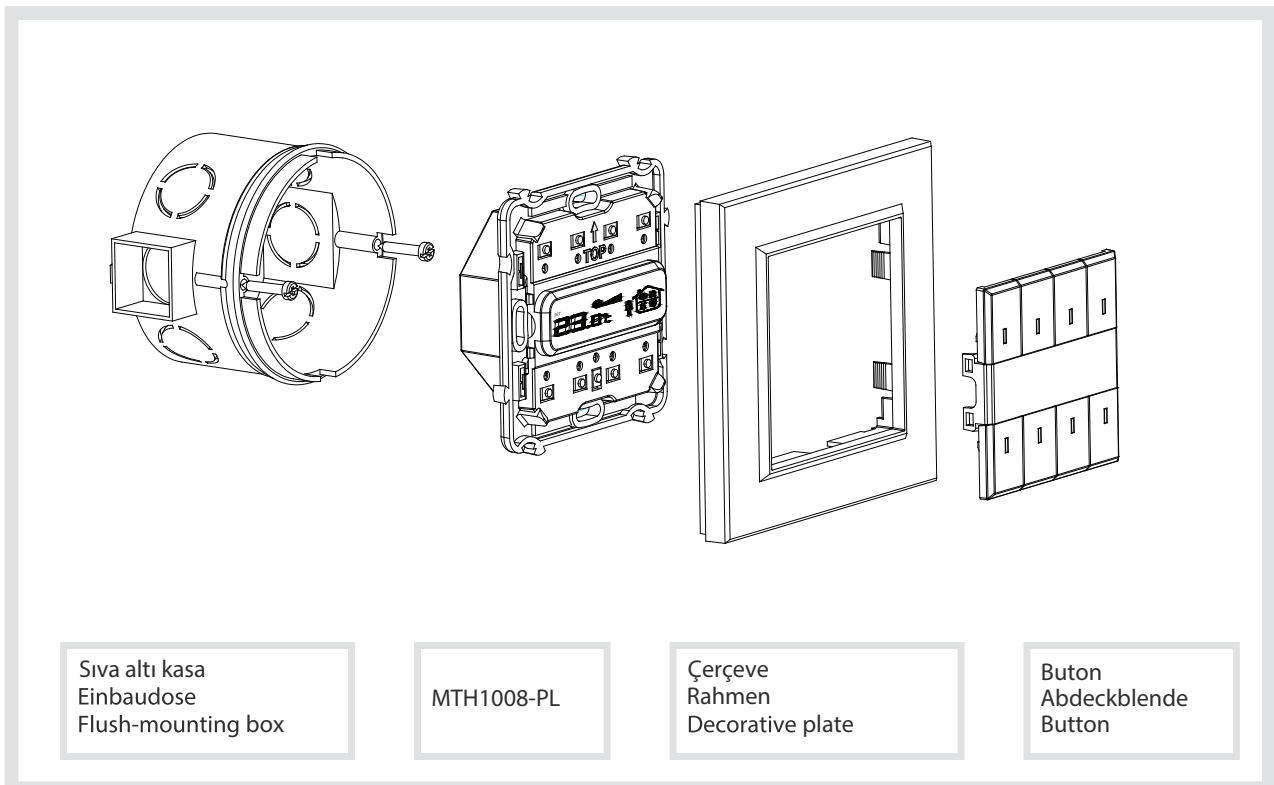


Açıklama/ Beschreibung Description



- (A) Ekran
Display
Display
- (1) -, (2) + Ayar düğmeleri
Einstelltasten
Settings buttons
- (B) "Mevcut Olma/Olmama" Ekran
Display "Anwesenheit/Abwesenheit"
"Presence/ Absence" Display
- (C) 3,4,5,6 Butonlar (kullanımına göre değişir).
3,4,5,6 Taster (je nach Verwendung)
3,4,5,6 Push-buttons (depending on use).

Montaj / Montage / Montage



Teknik özellikler / Technische Merkmale / Technical characteristics

TR	DE	GB	
Isıtma ayar noktası ayarlama aralığı	Temperatureinstellbereich Raumsollwert (Heizung)	Heating set-point setting range	5 → 30 °C
Soğutma ayar noktası ayarlama aralığı	Temperatureinstellbereich Raumsollwert (Klima)	Cooling set-point setting range	10 → 40 °C
Oda T° ekranı aralığı	Raumtemperatur-Anzeigebereich	Room T° display range	0 → + 45 °C
Besleme voltajı	Versorgungsspannung	Supply voltage	30 V DC
Veri yolu tüketimi	Bus Belastung	Busline consumption	9,5 mA
Çalışma sıcaklığı		Operating temperature	-20 → + 70 °C
Saklama sıcaklığı	Lagertemperatur	Storage temperature	-20 → + 70 °C
Koruma derecesi	Schutzart	Degree of protection	IP20
Koruma derecesi	Normen	Standards	EN 60730-1, EN 60730-2-9

TR

Dikkat:

- Bu cihaz, sadece kalifiye bir elektrik teknisyeni tarafından monte edilmelidir.
- TBTS montaj kurallarına uygun.

DE

Achtung:

- Einbau und Montage dürfen nur durch eine Elektrofachkraft erfolgen.
- Installationsvorschriften zur Schutzmassnahme SELV beachten.

GB

Caution:

- This device must be installed only by a qualified electrician.
- Conform to TBTS installation rules.

Ürün tanımı

Çok işlevli ekranlı MTH1008-PL termostati, iç sıcaklığın düzenlenmesini ve diğer uygulamaların farklı modlarda kontrol edilmesini sağlar. Smarthome Montaj Sistemi'nin bir parçasıdır.

İşlevler

- Isıtma ve soğutma montajı için oda termostati.
- PID Regülasyonu.
- Arkadan aydınlatmalı LCD ekranı.
- Oda sıcaklığı, mevcut mod ve ayar noktası ekranı.
- Aydınlatma devreleri, kepenk kontrolü ve senaryoların kontrol edilmesi için kullanılabilen 4 veya 6 düğmeleri ve 6 gösterge lambası (kullanıma göre değişir).

Produktbeschreibung

Das Multifunktions-Thermostat MTH1008-PL dient zur Regulierung der Raumtemperatur; hierfür stehen mehrere Betriebsarten zur Auswahl. Er gehört zum Smarthome -Installations-System.

Funktionen

- Raumtemperaturthermostat zur Regulierung von Heizung und Klimaanlage.
- PID-Regelung.
- Rückwärtig beleuchtetes LCD-Display.
- Anzeige der Raumtemperatur, der augenblicklichen Betriebsart und des Sollwertes.
- 4 oder 6 Taster und 6 Kontrollleuchten (je nach Verwendung) zur Steuerung von Beleuchtungskreisen, Rollläden oder Szenen.

Product description

The MTH1008-PL multifunction thermostat with display allows the inside temperature to be regulated and other applications to be controlled in various modes. It is part of the Smarthome Installation System.

Functions

- Room thermostat for heating & cooling installation.
- PID Regulation.
- Backlighted LCD display.
- Display of room temperature, current mode and its set-point.
- 4 or 6 pushbuttons and 6 indicator lights (depending on use) that can be used to control lighting circuits, shutter control, scenarios.