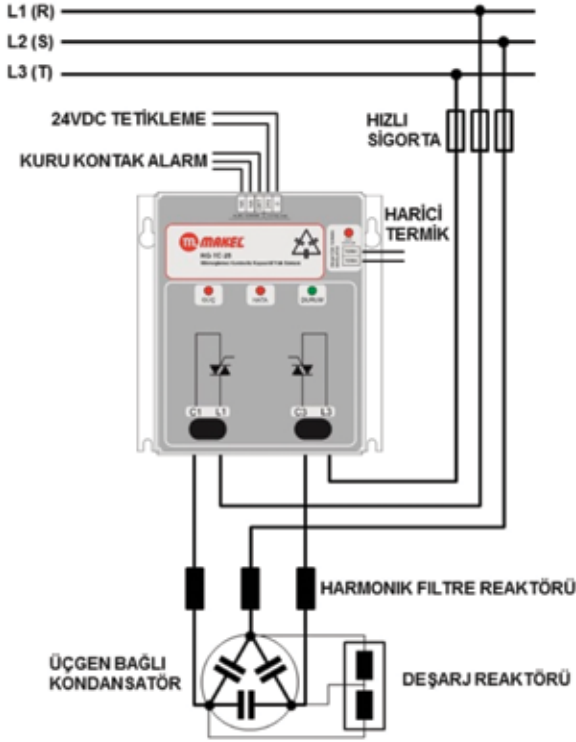
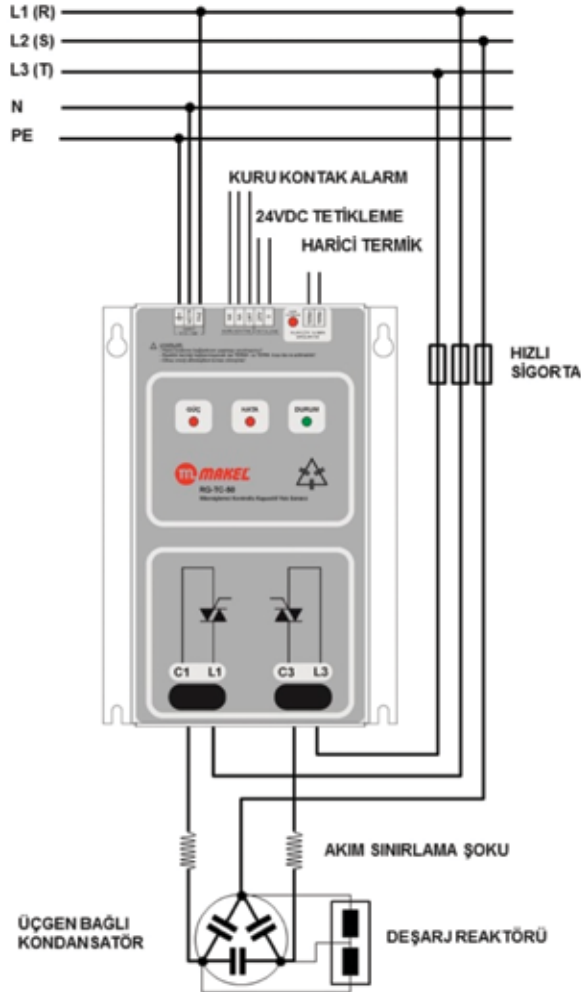


## Bağlantı Şemaları

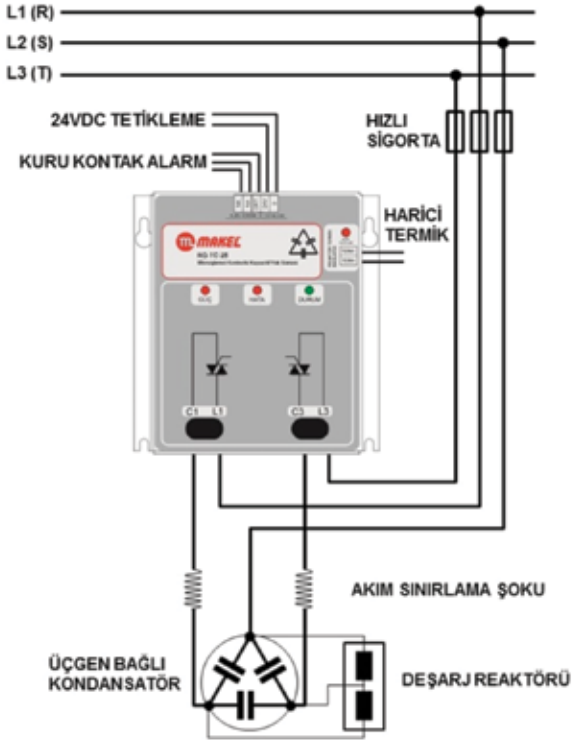


RG-TC-12 ve RG-TC-25 modüllerinin harmonik filtre reaktörlü ve deşarj reaktörlü önerilen elektriksel bağlantı şeması. RG-TC-12 ve RG-TC-25 modüllerinin yapısı, terminalleri ve bağlantı şemaları eşdeğerdir.

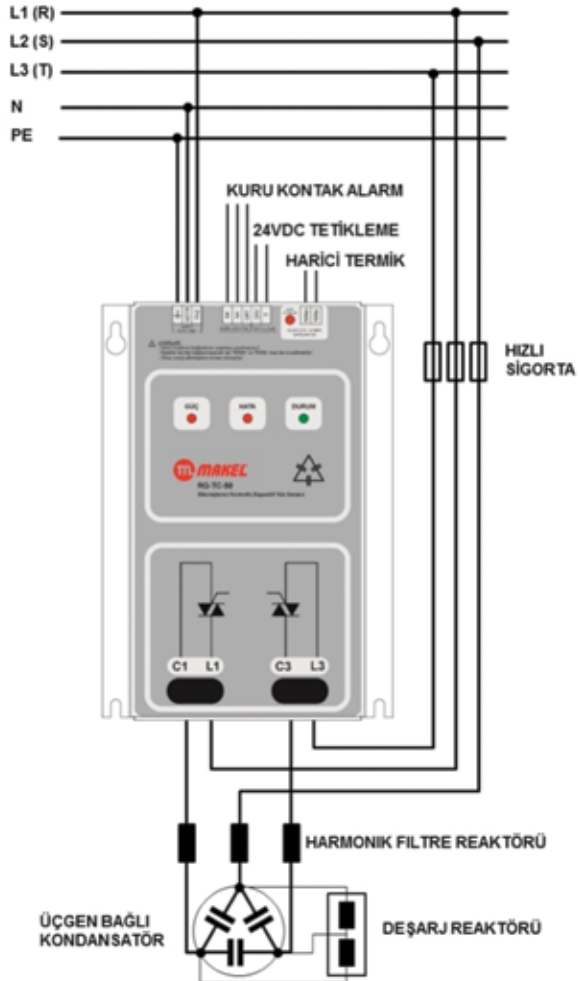


RG-TC-50 ve RG-TC-80 modüllerinin harmonik filtre reaktörsüz ve deşarj reaktörlü önerilen elektriksel bağlantı şeması. RG-TC-50 ve RG-TC-80 modüllerinin yapısı, terminalleri ve bağlantı şemaları eşdeğerdir.

## Bağlantı Şemaları



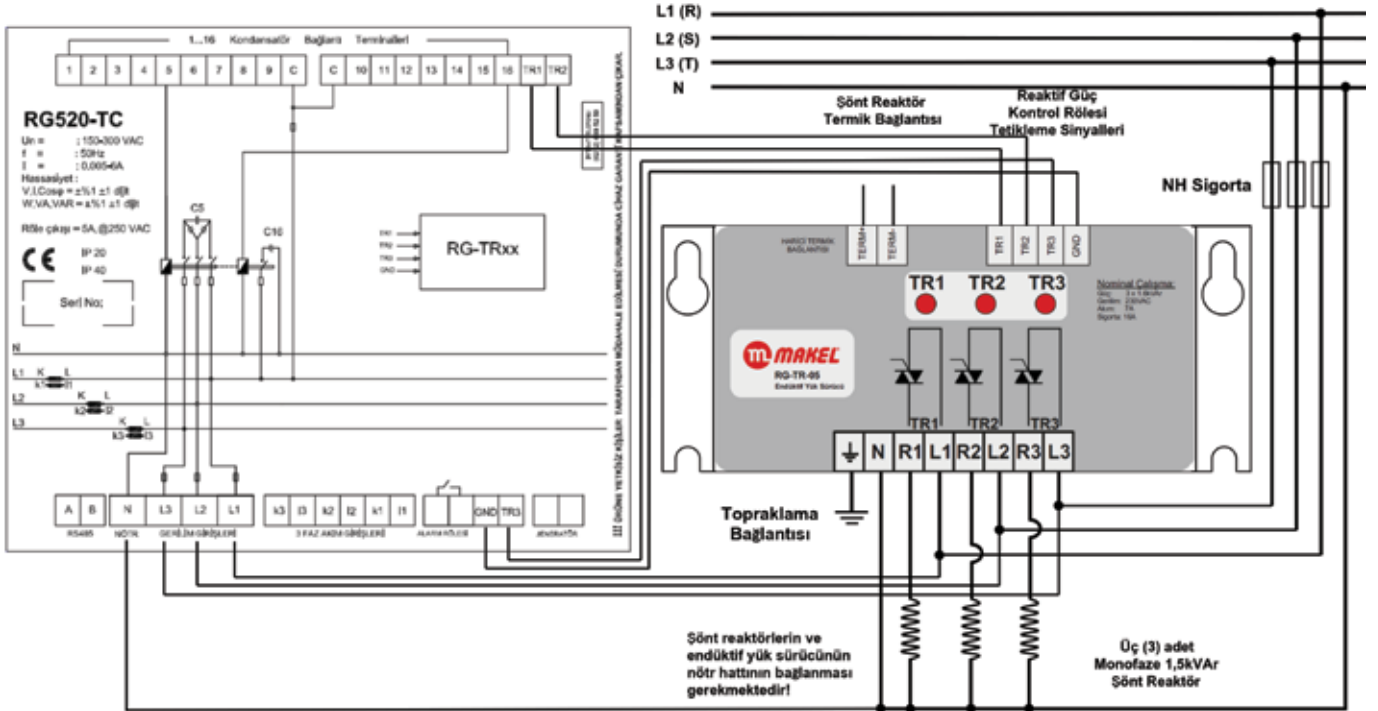
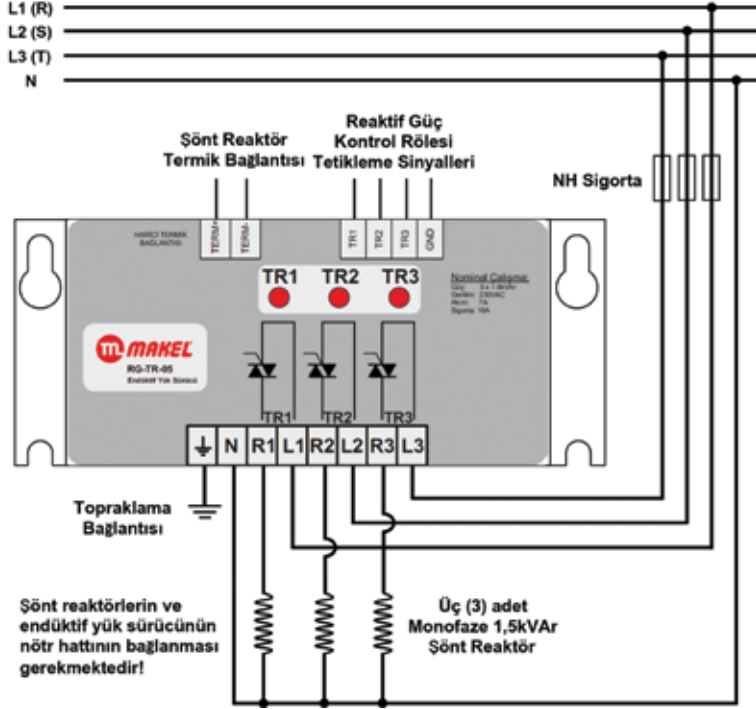
RG-TC-12 ve RG-TC-25 modüllerinin harmonik filtre reaktörsüz ve deşarj reaktörlü önerilen elektriksel bağlantı şeması. RG-TC-12 ve RG-TC-25 modüllerin yapısı, terminaleri ve bağlantı şemaları eşdeğerdir.



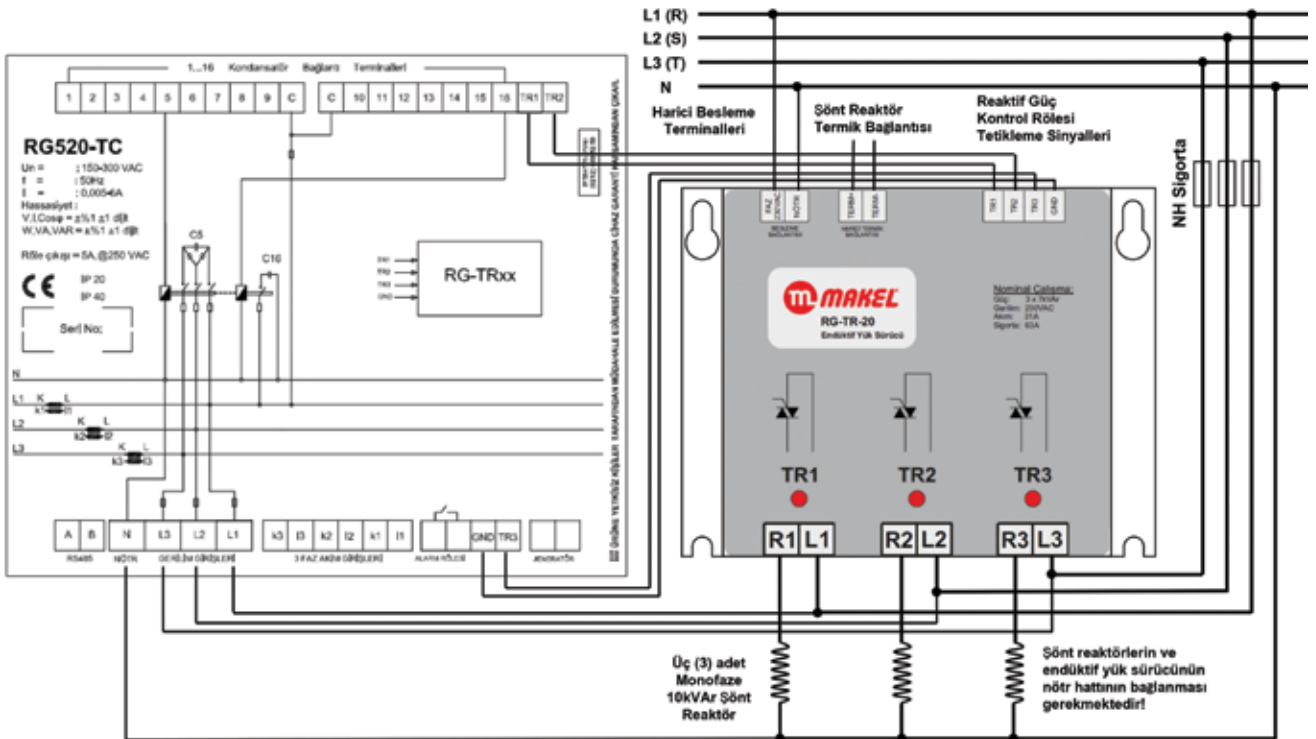
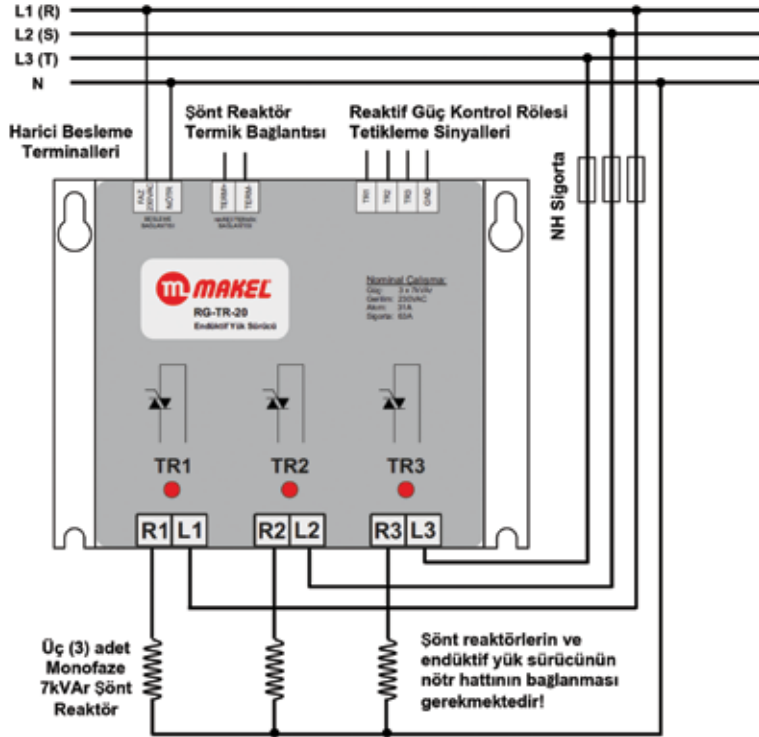
RG-TC-50 ve RG-TC-80 modüllerinin harmonik filtre reaktörlü ve deşarj reaktörlü önerilen elektriksel bağlantı şeması. RG-TC-50 ve RG-TC-80 modüllerin yapısı, terminaleri ve bağlantı şemaları eşdeğerdir.

## Bağlantı Şemaları

### RG-TR-05-Diagram



## RG-TR-20-Diagram



## Bağlantı Şemaları

RG-TR-30-Diagram

