



TEK FAZLI ELEKTRONİK ELEKTRİK SAYACI M600.2251 TEK YÖNLÜ / M600.2251T ÇİFT YÖNLÜ KULLANMA KILAVUZU



LCD EKРАН

Tarife



Obis

▶	Geçerli tarife
⌚	Saat hatası
RX TX	Haberleşme ikonları. Sayaç veri gönderirken Tx, veri alırken Rx ikonu çıkar.
▶	İmport Enerji. (Şebekeden alınan)
◀	Export Enerji. (Şebekeye verilen)
⚠	Ana kapak açıldı ihbarı.
🔑	Klemens kapağı açıldı ihbarı.
🔋	Pil zayıflaması.

LCD EKРАН MENÜSÜ

Gösterilen Bilgi	Obis Kodu	Birimi
Tarih	0.9.2	Yıl.ay.gün
Saat	0.9.1	Sa:dk:sn
Toplam enerji	1.8.0	kWh
Tarife 1 enerjisi	1.8.1	kWh
Tarife 2 enerjisi	1.8.2	kWh
Tarife 3 enerjisi	1.8.3	kWh
Tarife 4 (Yedek tarife) enerjisi	1.8.4	kWh
Maksimum demand	1.6.0	kW
Export toplam enerji(Çift yönlü sayaçta)	2.8.0	kWh
Export tarife1 enerjisi(Çift yönlü sayaçta)	2.8.1	kWh
Export tarife2 enerjisi(Çift yönlü sayaçta)	2.8.2	kWh
Export tarife3 enerjisi(Çift yönlü sayaçta)	2.8.3	kWh
Export tarife4 enerjisi(Çift yönlü sayaçta)	2.8.4	kWh
Export maksimum demand	2.6.0	kW
Anlık akım	31.7.0	A
Anlık gerilim	32.7.0	V
Sayaç seri no	0.0.0	
Maksimum demand tarihi	1.6.0	Yıl.ay.gün
Maksimum demand saati	1.6.0	Sa:dk:sn
Geçmiş dönem enerjisi	h01	kWh
Geçmiş dönem export enerji	h01	kWh
Geçmiş ay maksimum demand	P01	kW
Tarife başlangıçları	C50	Sa:dk
Kalibrasyon tarihi	C.2.5	Yıl.ay.gün
Ana kapak açılma tarihi	C70	Yıl.ay.gün
Klemens kapağı açılma tarihi	C71	Yıl.ay.gün
Klemens kapağı açılma saati	C71	Sa:dk
Klemens kapağı açılma sayısı	C71	adet
Hata menüsü	F.F	
Metroloji checksum	Ch.95	
Application checksum	Ch.96	
Yazılım versiyonu	96.95	

GÜVENLİK UYARILARI

- Bu ürünün montajı ve işletmeye alınması yetkili elektrik dağıtım şirketi elemanları tarafından gerçekleştirilmelidir.
- Kullanma kılavuzu mutlaka okunup gerektiğinde referans olarak alınmalıdır.
- Sayacın takılması ve sökülmesi sırasında elektriği kesilmelidir.
- Sayacın elektrikli bölümlerine kesinlikle dokunulmamalıdır.

KULLANIMDA UYULMASI GEREKEN KURALLAR

- Sayacın montaj yeri toz, su, nem gibi dış etkilere maruz bırakılmamalıdır.
- Mühürlü ana kapak kesinlikle açılmamalıdır. Klemens kapağı, elektrik dağıtım şirketi yetkilileri dışında kesinlikle açılmamalıdır. Bunların açılması durumunda sayaç açılma tarihini kaydeder ve elektrik dağıtım şirketi tarafından gerekli cezai müeyyide uygulanır.

TAŞIMA VE NAKLİYEDE DİKKAT EDİLMESİ GEREKEN KURALLAR

- Koliler üzerinde gösterilen işaretlere göre taşınmalı ve istiflenmelidir.
- Sudan korunmalıdır.

MAKEL: ÖLÇÜM TEKNOLOJİSİNİN DORUK NOKTASI

Makel elektrik sayaçları çok yüksek bir hassasiyet ve doğrulukla ölçüm yapar. Tüm ürünler %100 kontrol edildikten sonra satışa sunulur.

SAYAÇ BİLGİLERİNİN OKUNMASI

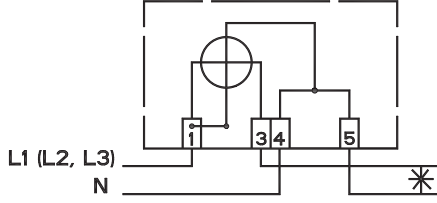
Sayaç elektrik şebekesine bağlı iken sayacın tuttuğu ana bilgiler 5 saniyede bir sırayla otomatik olarak LCD ekrana gelmektedir. Sayacın üzerinde bulunan mavi butona basarak da menüdeki bir sonraki bilgiye hızlı geçiş yapabilirsiniz. Ayrıca, mavi butona 5 saniye boyunca basılı tutulduğunda ekran genişletilmiş menüye geçiş yapar. Bu durumda mavi butona her basışta genişletilmiş menüdeki bir sonraki bilgi ekrana gelir. Butona basıldıktan 30 saniye sonra ekran yeniden otomatik değişme moduna döner.

Elektrik yok iken sayacın tuttuğu bilgileri ekranda görmek için mavi butona basılır. Her basışta ekrana bir sonraki bilgi gelir.

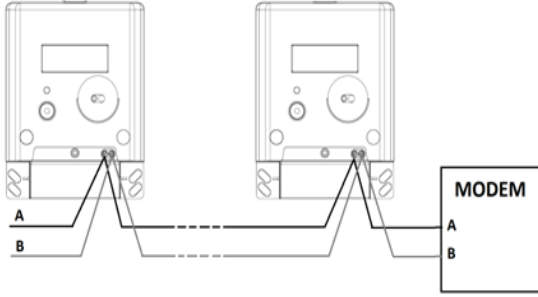
Sayacın tuttuğu bilgiler, üzerinde bulunan optik port üzerinden de okunabilir. Bunun için optik port okuyucu donanımını sayacın üzerindeki optik port üzerine takarak veri transferi işlemi yapılır. Elektrik yok iken mavi butona bir kez basıldıktan sonra okuma yapılabilir. Okuma işlemine 10 saniye içerisinde başlanmaz ise butona tekrar basılmalıdır.

RS485 haberleşme opsiyonu bulunan sayaçlarda bilgiler RS485 portu üzerinden de okunabilir. Bu işlem elektrik varken yapılabilmektedir.

ELEKTRİK BAĞLANTI ŞEMASI



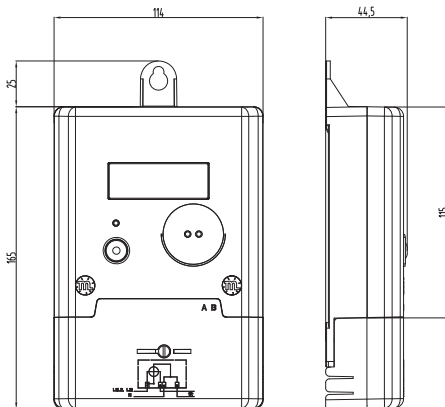
RS485 BAĞLANTI ŞEMASI



TEKNİK ÖZELLİKLERİ

Anma gerilimi	230V
Çalışma gerilimi aralığı	100-300V
Anma akımı	20mA - 5(100)A
Frekans	50 Hz ±%10
Sayaç sabiti	5000 imp/kWh
Doğruluk	Sınıf B (Sınıf 1)
Akım devresi güç tüketimi	< 4VA
Gerilim devresi güç tüketimi	< 2W, 10VA
Pil ömrü işletmede/rafta	10 yıl / 4 yıl
Saat hassasiyeti	< 0.5 sn/gün
Koruma sınıfı	IP54
Koruma sınıfı(gövde)	II
Çalışma ve depolama sıcaklık aralığı	-40 ° C ile +85 ° C
Bağlantı uçları(Kablo kesiti)	25mm ²
Veri koruması	Silinmeyen Bellek(FLASH), >100yıl
LCD gösterge	9 haneli, opsiyonel aydınlatma
İletişim	Optik port (TS EN 62056-21)
Yük profili kaydı	1 saat 30 gün, opsiyonel 360 gün
Kullanım ömrü	10 yıl

DIŞ ÖLÇÜLER



GARANTİ BELGESİ ve GARANTİ ŞARTLARI

GARANTİ BELGESİ



MAMÜLÜN

Cinsi : Elektronik Elektrik Sayacı
Markası : MAKEL
Model : M600 Serisi

Seri No. :
Teslim Tarihi ve Yeri :
Azami Tamir Süresi : 20 İŞ GÜNÜ
Garanti Süresi : 5 YIL

İMALATÇI FİRMA

Ünvan : Makel Elektrik Malzemeleri Sanayi ve Ticaret Anonim Şirketi

Adres : Osmangazi Mah. Mareşal Fevzi Çakmak Cad. No:38 Kıraç/ Esenyurt / İstanbul

Tel/Fax : (0212) 689 50 50 / 689 50 61

Firma Yetkilisinin İmza ve Kaşesi :

SATICI FİRMA

Ünvan :

Adres :

Telefon :

Fatura No :

Satış Tarihi :

İmza ve Kaşe :

*Sayaçın plakası üzerinde bulunan numaranın aynı satış sırasında satıcı firma tarafından doldurulacaktır.

GARANTİ ŞARTLARI

- 1-Garanti süresi, malın teslim tarihinden itibaren başlar ve 5 yıldır.
- 2-Malın bütün parçaları dahil olmak üzere tamamı firmamızın garantisine kapsamındadır.
- 3-Malın garanti süresi içerisinde arızalanması durumunda tamirde geçen süre garanti süresine eklenir. Malın tamir süresi en fazla 20 iş günüdür. Bu süre, mala ilişkin arızanın servis istasyonuna, temsilciliği, ithalatçısı veya imalatçısı-üreticisinden birisine bildirim tarihinden itibaren başlar. Tüketicinin yolla yapması mümkündür. Malın arızasının 10 gün içerisinde giderilmemesi halinde, imalatçı-üretici veya ithalatçı malın tamiri tamamlayıncaya kadar, benzer özelliklere sahip başka bir malı tüketicinin kullanımına tahsis etmek zorundadır.
- 4-Malın garanti süresi içerisinde, gerek malzeme ve işçilik, gerekse montaj hatalarından dolayı arızalanması halinde, işçilik masrafı, değiştirilen parça bedeli ya da başka herhangi bir ad altında hiçbir ücret talep etmeksizin tamiri yapılacaktır.
 - Satın alınan malın ayıplı çıkması durumunda satılan mal firma tarafından yenisi ile değiştirilir.
- 5-Tüketicinin onarım hakkını kullanmasına rağmen malın;
 - Tüketicie teslim edildiği tarihten itibaren, garanti süresi içinde kalmak kaydıyla, bir yıl içerisinde en az dört defa veya imalatçı-üretici ve/veya ithalatçı tarafından belirlenen garanti süresi içerisinde altı defa arızalanmasının yanı sıra, bu arızaların maldan yararlanamamayı sürekli kılması,
 - Tamiri için gereken azami sürenin aşılması,
 - Firma servis istasyonunun, servis istasyonunun mevcut olmaması halinde sırayla satıcısı, bayi, acentesi, temsilciliği, ithalatçısı veya imalatçı-üreticisinden birisinin düzenleyeceği raporla arızanın tamirinin mümkün bulunmadığının belirlenmesi durumlarında, tüketici malın ücretsiz değiştirilmesini, bedel iadesi veya ayıp oranda bedel indirimi talep edebilir.
- 6-Malın kullanma kılavuzunda yer alan hususlara aykırı kullanılmasından kaynaklanan arızalar garanti kapsamı dışındadır.
- 7-Satın alınan mal/hizmete ilişkin uyumsuzluk durumunda uyumsuzluğun çözülmesi için alıcı ikamet ettiği yerdeki veya malı satın aldığı yerdeki Ticaret İl Müdürlüğü ve Kaymakamlık bünyesinde yer alan Tüketici Hakem Heyetine veya Tüketici Mahkemesine başvurabilir.

Tel: 0212 689 50 50

Faks: 0212 689 50 61

Osmangazi Mah. Mareşal Fevzi Çakmak Cad.

No:38

Kıraç/Esenyurt/İSTANBUL

m.hizmetleri@makel.com.tr

www.makel.com.tr



Online kullanma kılavuzu



150010662



150010662-REV2

UM.005/00/060117