

# Şalt ve Endüstriyel Ürünler



Makel Kalitesi  
Güvenceniz

**MAKEL®**

# Önceliđimiz insan ve dođa...



RoHS elektronik kartlarda ya da malzemelerde insan sađlığına zararlı maddelerin kullanılmamasını şart kořan bir yönetmeliktir. Kurřun, kadmiyum, civa bromürlü bileřenler gibi insan sađlığına zararlı maddelerin kullanımını yasaklar.

Yařanılır bir dünya için bu sorumluluđun bilincinde olan Makel, RoHS yönetmeliđine uygun olarak üretim yapmaktadır.

## Halogen Free

Halogen Free malzemeden üretilmiř Makel ürünleri brom, flor, iyot ve klor gibi halogen elementleri içermedikleri için yangın esnasında zehirli gaz ortaya çıkarmaz ve toplu yařam alanlarında güvenle kullanılabilir.



# İçindekiler

> Otomatik Sigortalar	02 - 21
> Parafudur	22 - 29
> Darbe Akım Anahtarı	30 - 31
> Kaçak Akım Koruma Şalteri	32 - 47
> Kompakt Şalter	48 - 59
> Kaçak Akım Korumalı Kompakt Şalter	60 - 71
> Güç Kontaktörleri	72 - 95
> Motor Koruma Şalterleri	96 - 103
> Termik Röleler	104 - 113
> Reaktif Güç Kontrol Rölesi	114 - 117
> Tristör Sürücü	118 - 125
> Multimetre / Ampermetre / Voltmetre	126 - 129
> Şebeke Analizörü	130 - 131
> Kontrol ve Koruma Röleleri	132 - 151
> Wport Gsm-Gprs Modem/Gateway	152 - 155
> E Port Ethernet Gateway	156
> Optus USB Optik Okuyucu	157
> Kondansatör	158 - 163
> Alçak Gerilim Akım Trafosu	164 - 177
> Şönt Reaktör	178 - 185
> Harmonik Filtre	186 - 195
> Sigorta Kutuları	196 - 207



## Otomatik Sigortalar





## Yaşam sigortanız

Ev ve benzeri yerlerde kullanılan Makel Otomatik Sigortalar, bir elektrik devresini elle kumanda ederek şebekeye bağlamaya veya şebekeden ayırmaya ve akımın önceden belirtilen bir değeri aşması durumunda devreyi otomatik olarak şebekeden ayırmaya yarayan devre kesicilerdir.

Makel Otomatik Sigortalar, bağlı buldukları elektrik devresini aşırı akım ve kısa devrelere karşı korurken devrenin kolayca açılıp kapatılmasına da imkan sağlar.



# Otomatik Sigortalar

Makel Otomatik Sigortalar  $-5^{\circ}\text{C}$  ile  $+40^{\circ}\text{C}$  arasındaki ortam sıcaklığında çalışabilecek şekilde üretilmiş olup bağlantı terminalleri IP20 koruma derecesine sahiptir.

4 farklı kutupta, 3 kA, 6 kA ve 10 kA kısa devre kesme kapasiteli, Makel Otomatik Sigortalar kolay montaj imkanı ve zengin ürün seçeneği ile kullanıcılarına güvenli koruma sağlamaktadır.  $25\text{ mm}^2$ 'ye kadar kablo bağlanabilen Makel Otomatik Sigortalar'ın montajı EN 50022'ye uygun 35 mm'lik DIN rayına da kolaylıkla yapılabilmektedir. Müşterek otomat barası ile bağlantı imkanının yanı sıra bağlantı vidaları için uygulanacak maksimum moment 2Nm'dir.

Otomatik sigorta herhangi bir arıza durumunda devreyi açar. Kurma kolu yukarıya doğru kaldırılarak sigorta devreye alınır. Kısa devre akımının termik ve manyetik zorlamaları devreyi çok kısa sürede açan otomatik sigorta sayesinde sınırlandırılmış olur.

TS 5018-1 ve EN 60898-1 standartlarına göre üretilen sigortaların B ve C olmak üzere 2 tipi mevcuttur.

## B Tipi

sigortalar genellikle evlerde, ofislerde ve villalarda sigorta kutularında hat korumasında, ev aydınlatması, elektrikli ısıtıcılar, priz ve kumanda devrelerinde kullanılırlar. "B" tipi sigortalarda manyetik koruma aralığı anma akımının 3 ile 5 katıdır.

## C Tipi

sigortalar genellikle üretim tesislerinde, inşaatlarda, iletken izolasyon, pano montajı, endüktif yükler, transformatör, klima, buzdolabı, motor gibi elektrik makinelerin korunmasında kullanılırlar. "C" tipi sigortalarda manyetik koruma aralığı anma akımının 5 ile 10 katıdır.

# Otomatik Sigortalar

- Elektrik dağıtım sistemlerinde en son teknoloji ile ideal koruma sağlar,
- Elektrik hatlarını manyetik ve termik olarak korur,
- Aşırı akım ve kısa devre anında enerjiyi otomatik olarak şebekeden ayırır,
- Otomatik asenkron elektrik motor kumanda devrelerinde kullanılır,
- Terminaller parmak dokunulmasına karşı korunaklıdır. TN ve IT topraklama sistemlerine uygun,
- Genellikle inşaatlarda, üretim tesislerinde, pano montajı ve endüktif yüklerin korunmasında kullanılır,
- Doğal afet durumlarında (deprem, yıldırım, vb.) özel mekanizmaları sayesinde vibrasyona karşı koruma sağlar,
- Tüm ürünlerde %100 elektroteknik bakır (Cu) ve gümüş (Ag) kontaklar kullanılmaktadır.

## Genel Özellikler

- Özel, ergonomik tasarımıyla montaj kolaylığı
- Dışarıdan darbeye karşı dayanıklı güçlendirilmiş gövde yapısı
- Isı ve ateşe karşı 960°C dereceye kadar dayanıklılık
- PA 66, V0 yanmaz termoplastik gövde ve kapak
- Halogen free
- Türk Malı
- Üretim sırasında %100 kalite kontrol
- 456 farklı ürün çeşidi

Ev, işyeri, alışveriş merkezleri, sanayi tesisleri ve tüm yaşam mekanlarında güvenle kullanılır.

# 3 kA Teknik Bilgiler

Montaj Şekli	DIN EN 50022'ye uygun 35 mm raya geçme
Beyan Anma Gerilimi Un (V)	230/400 V AC 1P, 1P+N, 400 V AC 2P, 3P, 3P+N, 4P
Beyan Anma Akımı In (A)	1 A, 2 A, 3 A, 4 A, 5 A, 6 A, 10 A, 16 A, 20 A, 25 A, 32 A, 40 A, 50 A, 63 A, 80 A, 100 A, 125 A
Koruma Sınıfı	IP 20
Kutup Sayısı	1P, 1P+N, 2P, 3P, 3P+N, 4P
Karakteristik	"B" ve "C" Tip
İletken Kesiti	0.5 mm <sup>2</sup> -25 mm <sup>2</sup>
Mekanik Ömür	40.000 Periyot
Elektrik Ömür	20.000 Periyot
Çalışma Frekansı	50/60 Hz
Kısa Devre Kesme Kapasitesi Inc (kA)	3 kA
İlgili Standart	TS 5018-1 EN 60898-1
Ortam Sıcaklığı	-5°C ile +40°C arası

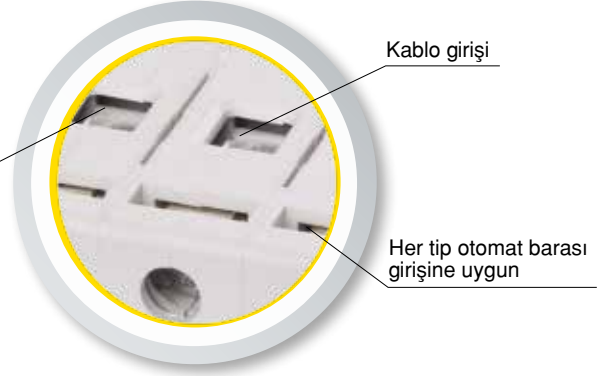
Elektrik dağıtım sistemlerinde en son teknoloji ile ideal koruma





# 3 kA Ürün Özellikleri

Tam açıldığında kesiti 25mm<sup>2</sup> olan, kabloların kaymasını engelleyen özel yüzey tasarımı klemens yuvaları



Kablo girişi

Her tip otomat barası girişine uygun

Bağlantı vidası  
(Her tip tornavidaya uygun)

Etiket ve etiket camı

Kırmızı ve yeşil ON/OFF ikaz

Kurma kolu

Çoklu perçinleme sistemi

Ray montajına uygun gövde

Yüksek ısıya uygun gövde

Yardımcı aksesuar montajı

Kabartmalı iletken kesit şeması

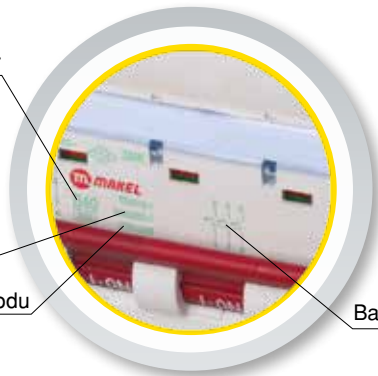
Bara bağlantısı için kırılabilir parça

Teknik özellikler

Uluslararası standartlar

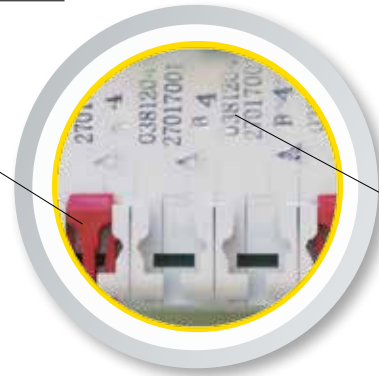
Ürün kodu

Bağlantı şeması



Çift kademeli ray kilidi

Sürekli izlenebilirlik (Üretim tarihi, montaj operatörü vb.)



## 3 kA, B Tipi

Anma Akımı	Kod No	Kutu Adet	Koli Adet	Brüt Ağırlık (kg)	Koli Ebat (mm)
<b>1 Kutuplu, B Tipi</b>					
1	27009026	12	120	12,52	447 x 245 x 184
2	27009000	12	120	12,52	447 x 245 x 184
3	27009027	12	120	12,58	447 x 245 x 184
4	27009001	12	120	12,58	447 x 245 x 184
5	27009028	12	120	12,06	447 x 245 x 184
6	27009002	12	120	12,06	447 x 245 x 184
10	27009003	12	120	12,01	447 x 245 x 184
16	27009004	12	120	12,01	447 x 245 x 184
20	27009005	12	120	12,12	447 x 245 x 184
25	27009006	12	120	12,19	447 x 245 x 184
32	27009007	12	120	12,28	447 x 245 x 184
40	27009008	12	120	12,18	447 x 245 x 184
50	27009009	12	120	12,92	447 x 245 x 184
63	27009010	12	120	12,79	447 x 245 x 184
80	27009011	12	120	18,30	470 x 350 x 194
100	27009012	12	120	18,54	470 x 350 x 194
125	27009013	12	120	18,42	470 x 350 x 194



<b>1P+N Kutuplu, B Tipi</b>					
1	27011026	6	60	11,81	447 x 245 x 184
2	27011000	6	60	11,81	447 x 245 x 184
3	27011027	6	60	11,77	447 x 245 x 184
4	27011001	6	60	11,77	447 x 245 x 184
5	27011028	6	60	11,74	447 x 245 x 184
6	27011002	6	60	11,74	447 x 245 x 184
10	27011003	6	60	11,35	447 x 245 x 184
16	27011004	6	60	11,38	447 x 245 x 184
20	27011005	6	60	11,38	447 x 245 x 184
25	27011006	6	60	11,40	447 x 245 x 184
32	27011007	6	60	11,63	447 x 245 x 184
40	27011008	6	60	11,84	447 x 245 x 184
50	27011009	6	60	12,01	447 x 245 x 184
63	27011010	6	60	11,97	447 x 245 x 184
80	27011011	6	60	18,15	470 x 350 x 194
100	27011012	6	60	18,24	470 x 350 x 194
125	27011013	6	60	18,09	470 x 350 x 194



<b>2 Kutuplu, B Tipi</b>					
1	27013026	6	60	12,71	447 x 245 x 184
2	27013000	6	60	12,71	447 x 245 x 184
3	27013027	6	60	12,66	447 x 245 x 184
4	27013001	6	60	12,66	447 x 245 x 184
5	27013028	6	60	12,61	447 x 245 x 184
6	27013002	6	60	12,61	447 x 245 x 184
10	27013003	6	60	12,02	447 x 245 x 184
16	27013004	6	60	12,05	447 x 245 x 184
20	27013005	6	60	12,27	447 x 245 x 184
25	27013006	6	60	12,42	447 x 245 x 184
32	27013007	6	60	12,34	447 x 245 x 184
40	27013008	6	60	12,66	447 x 245 x 184
50	27013009	6	60	13,00	447 x 245 x 184
63	27013010	6	60	12,91	447 x 245 x 184
80	27013011	6	60	18,51	470 x 350 x 194
100	27013012	6	60	18,66	470 x 350 x 194
125	27013013	6	60	18,45	470 x 350 x 194



# 3 kA, B Tipi

Anma Akımı	Kod No	Kutu Adet	Koli Adet	Brüt Ağırlık (kg)	Koli Ebat (mm)
<b>3 Kutuplu, B Tipi</b>					
1	27015026	4	40	12,72	447 x 245 x 184
2	27015000	4	40	12,72	447 x 245 x 184
3	27015027	4	40	12,60	447 x 245 x 184
4	27015001	4	40	12,60	447 x 245 x 184
5	27015028	4	40	12,10	447 x 245 x 184
6	27015002	4	40	12,10	447 x 245 x 184
10	27015003	4	40	11,85	447 x 245 x 184
16	27015004	4	40	11,96	447 x 245 x 184
20	27015005	4	40	12,05	447 x 245 x 184
25	27015006	4	40	12,19	447 x 245 x 184
32	27015007	4	40	12,20	447 x 245 x 184
40	27015008	4	40	12,24	447 x 245 x 184
50	27015009	4	40	12,85	447 x 245 x 184
63	27015010	4	40	12,84	447 x 245 x 184
80	27015011	4	40	18,44	470 x 350 x 194
100	27015012	4	40	18,66	470 x 350 x 194
125	27015013	4	40	18,46	470 x 350 x 194



Anma Akımı	Kod No	Kutu Adet	Koli Adet	Brüt Ağırlık (kg)	Koli Ebat (mm)
<b>3P+N Kutuplu, B Tipi</b>					
1	27017026	3	30	12,22	447 x 245 x 184
2	27017000	3	30	12,22	447 x 245 x 184
3	27017027	3	30	12,15	447 x 245 x 184
4	27017001	3	30	12,15	447 x 245 x 184
5	27017028	3	30	12,14	447 x 245 x 184
6	27017002	3	30	12,14	447 x 245 x 184
10	27017003	3	30	11,81	447 x 245 x 184
16	27017004	3	30	11,83	447 x 245 x 184
20	27017005	3	30	11,84	447 x 245 x 184
25	27017006	3	30	11,85	447 x 245 x 184
32	27017007	3	30	11,99	447 x 245 x 184
40	27017008	3	30	12,16	447 x 245 x 184
50	27017009	3	30	12,56	447 x 245 x 184
63	27017010	3	30	12,46	447 x 245 x 184
80	27017011	3	30	18,27	470 x 350 x 194
100	27017012	3	30	18,45	470 x 350 x 194
125	27017013	3	30	18,30	470 x 350 x 194



Anma Akımı	Kod No	Kutu Adet	Koli Adet	Brüt Ağırlık (kg)	Koli Ebat (mm)
<b>4 Kutuplu, B Tipi</b>					
1	27019026	3	30	12,74	447 x 245 x 184
2	27019000	3	30	12,74	447 x 245 x 184
3	27019027	3	30	12,58	447 x 245 x 184
4	27019001	3	30	12,58	447 x 245 x 184
5	27019028	3	30	12,60	447 x 245 x 184
6	27019002	3	30	12,60	447 x 245 x 184
10	27019003	3	30	12,61	447 x 245 x 184
16	27019004	3	30	12,62	447 x 245 x 184
20	27019005	3	30	12,64	447 x 245 x 184
25	27019006	3	30	12,66	447 x 245 x 184
32	27019007	3	30	12,70	447 x 245 x 184
40	27019008	3	30	12,68	447 x 245 x 184
50	27019009	3	30	12,94	447 x 245 x 184
63	27019010	3	30	12,94	447 x 245 x 184
80	27019011	3	30	18,41	470 x 350 x 194
100	27019012	3	30	18,66	470 x 350 x 194
125	27019013	3	30	18,50	470 x 350 x 194



## 3 kA, C Tipi

Anma Akımı	Kod No	Kutu Adet	Koli Adet	Brüt Ağırlık (kg)	Koli Ebat (mm)
<b>1 Kutuplu, C Tipi</b>					
1	27010026	12	120	12,73	447 x 245 x 184
2	27010000	12	120	12,73	447 x 245 x 184
3	27010027	12	120	12,56	447 x 245 x 184
4	27010001	12	120	12,56	447 x 245 x 184
5	27010028	12	120	12,15	447 x 245 x 184
6	27010002	12	120	12,15	447 x 245 x 184
10	27010003	12	120	11,95	447 x 245 x 184
16	27010004	12	120	12,04	447 x 245 x 184
20	27010005	12	120	12,14	447 x 245 x 184
25	27010006	12	120	12,18	447 x 245 x 184
32	27010007	12	120	12,34	447 x 245 x 184
40	27010008	12	120	12,30	447 x 245 x 184
50	27010009	12	120	12,81	447 x 245 x 184
63	27010010	12	120	12,82	447 x 245 x 184
80	27010011	12	120	18,30	470 x 350 x 194
100	27010012	12	120	18,60	470 x 350 x 194
125	27010013	12	120	18,42	470 x 350 x 194



<b>1P+N Kutuplu, C Tipi</b>					
1	27012026	6	60	11,94	447 x 245 x 184
2	27012000	6	60	11,94	447 x 245 x 184
3	27012027	6	60	11,92	447 x 245 x 184
4	27012001	6	60	11,92	447 x 245 x 184
5	27012028	6	60	11,74	447 x 245 x 184
6	27012002	6	60	11,74	447 x 245 x 184
10	27012003	6	60	11,35	447 x 245 x 184
16	27012004	6	60	11,38	447 x 245 x 184
20	27012005	6	60	11,38	447 x 245 x 184
25	27012006	6	60	11,40	447 x 245 x 184
32	27012007	6	60	11,63	447 x 245 x 184
40	27012008	6	60	11,82	447 x 245 x 184
50	27012009	6	60	12,10	447 x 245 x 184
63	27012010	6	60	12,09	447 x 245 x 184
80	27012011	6	60	17,88	470 x 350 x 194
100	27012012	6	60	18,30	470 x 350 x 194
125	27012013	6	60	18,15	470 x 350 x 194



<b>2 Kutuplu, C Tipi</b>					
1	27014026	6	60	12,87	447 x 245 x 184
2	27014000	6	60	12,87	447 x 245 x 184
3	27014027	6	60	12,73	447 x 245 x 184
4	27014001	6	60	12,73	447 x 245 x 184
5	27014028	6	60	12,61	447 x 245 x 184
6	27014002	6	60	12,61	447 x 245 x 184
10	27014003	6	60	12,02	447 x 245 x 184
16	27014004	6	60	12,05	447 x 245 x 184
20	27014005	6	60	12,27	447 x 245 x 184
25	27014006	6	60	12,42	447 x 245 x 184
32	27014007	6	60	12,34	447 x 245 x 184
40	27014008	6	60	12,71	447 x 245 x 184
50	27014009	6	60	12,87	447 x 245 x 184
63	27014010	6	60	12,93	447 x 245 x 184
80	27014011	6	60	18,42	470 x 350 x 194
100	27014012	6	60	18,75	470 x 350 x 194
125	27014013	6	60	18,51	470 x 350 x 194



# 3 kA, C Tipi

Anma Akımı	Kod No	Kutu Adet	Koli Adet	Brüt Ağırlık (kg)	Koli Ebat (mm)
<b>3 Kutuplu, C Tipi</b>					
1	27016026	4	40	12,75	447 x 245 x 184
2	27016000	4	40	12,75	447 x 245 x 184
3	27016027	4	40	12,68	447 x 245 x 184
4	27016001	4	40	12,68	447 x 245 x 184
5	27016028	4	40	12,10	447 x 245 x 184
6	27016002	4	40	12,10	447 x 245 x 184
10	27016003	4	40	12,85	447 x 245 x 184
16	27016004	4	40	11,96	447 x 245 x 184
20	27016005	4	40	12,05	447 x 245 x 184
25	27016006	4	40	12,19	447 x 245 x 184
32	27016007	4	40	12,20	447 x 245 x 184
40	27016008	4	40	12,26	447 x 245 x 184
50	27016009	4	40	12,96	447 x 245 x 184
63	27016010	4	40	12,92	447 x 245 x 184
80	27016011	4	40	18,42	470 x 350 x 194
100	27016012	4	40	18,74	470 x 350 x 194
125	27016013	4	40	18,56	470 x 350 x 194



Anma Akımı	Kod No	Kutu Adet	Koli Adet	Brüt Ağırlık (kg)	Koli Ebat (mm)
<b>3P+N Kutuplu, C Tipi</b>					
1	27018026	3	30	12,26	447 x 245 x 184
2	27018000	3	30	12,26	447 x 245 x 184
3	27018027	3	30	12,16	447 x 245 x 184
4	27018001	3	30	12,16	447 x 245 x 184
5	27018028	3	30	12,14	447 x 245 x 184
6	27018002	3	30	12,14	447 x 245 x 184
10	27018003	3	30	11,82	447 x 245 x 184
16	27018004	3	30	11,83	447 x 245 x 184
20	27018005	3	30	11,84	447 x 245 x 184
25	27018006	3	30	11,85	447 x 245 x 184
32	27018007	3	30	11,99	447 x 245 x 184
40	27018008	3	30	12,31	447 x 245 x 184
50	27018009	3	30	12,62	447 x 245 x 184
63	27018010	3	30	12,49	447 x 245 x 184
80	27018011	3	30	18,15	470 x 350 x 194
100	27018012	3	30	18,51	470 x 350 x 194
125	27018013	3	30	18,33	470 x 350 x 194



Anma Akımı	Kod No	Kutu Adet	Koli Adet	Brüt Ağırlık (kg)	Koli Ebat (mm)
<b>4 Kutuplu, C Tipi</b>					
1	27020026	3	30	12,68	447 x 245 x 184
2	27020000	3	30	12,68	447 x 245 x 184
3	27020027	3	30	12,61	447 x 245 x 184
4	27020001	3	30	12,61	447 x 245 x 184
5	27020028	3	30	12,60	447 x 245 x 184
6	27020002	3	30	12,60	447 x 245 x 184
10	27020003	3	30	12,61	447 x 245 x 184
16	27020004	3	30	12,62	447 x 245 x 184
20	27020005	3	30	12,64	447 x 245 x 184
25	27020006	3	30	12,66	447 x 245 x 184
32	27020007	3	30	12,70	447 x 245 x 184
40	27020008	3	30	12,65	447 x 245 x 184
50	27020009	3	30	13,03	447 x 245 x 184
63	27020010	3	30	12,88	447 x 245 x 184
80	27020011	3	30	18,44	470 x 350 x 194
100	27020012	3	30	18,74	470 x 350 x 194
125	27020013	3	30	18,53	470 x 350 x 194



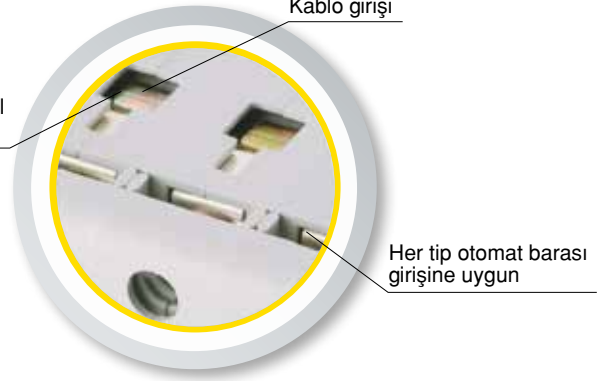
# 6 kA - 10 kA Teknik Bilgiler

Montaj Şekli	DIN EN 50022'ye uygun 35 mm raya geçme
Beyan Anma Gerilimi Un (V)	230/400 V AC 1P, 1P+N, 400 V AC 2P, 3P, 3P+N, 4P
Beyan Anma Akımı In (A)	6 kA Otomatik Sigortalar 1 A, 2 A, 3 A, 4 A, 5 A, 6 A, 10 A, 16 A, 20 A, 25 A, 32 A, 40 A, 50 A, 63 A, 80 A, 100 A, 125 A 10 kA Otomatik Sigortalar 6 A, 10 A, 16 A, 20 A, 25 A, 32 A, 40 A, 50 A, 63 A, 80 A, 100 A, 125 A
Koruma Sınıfı	IP 20
Karakteristik	"B" ve "C" Tip
İletken Kesiti	0.5 mm <sup>2</sup> - 25 mm <sup>2</sup>
Mekanik Ömür	40.000 Periyot
Elektrik Ömür	20.000 Periyot
Çalışma Frekansı	50/60 Hz
Kısa Devre Kesme Kapasitesi Inc (kA)	6 kA, 10 kA
İlgili Standart	TS 5018-1 EN 60898-1
Ortam Sıcaklığı	-5°C ile +40°C arası

Otomatik sigortalar kolay montaj imkanı ve zengin ürün seçeneği ile kullanıcılarına güvenli ortamlar sağlar

# 6 kA - 10 kA Ürün Özellikleri

Tam açıldığında kesiti 25mm<sup>2</sup> olan, kabloların kaymasını engelleyen özel yüzey tasarımı klemens yuvaları



Bağlantı vidası  
(Her tip tornavidaya uygun)

Kurma kolu

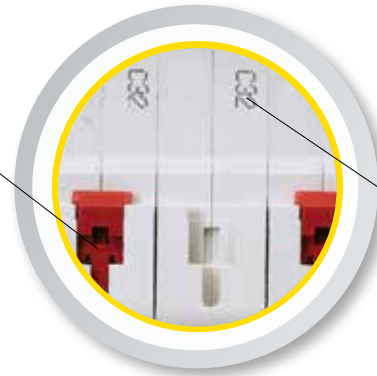
Etiket ve etiket camı

Teknik özellikler

Uluslararası standartlar



Çift kademeli ray kilidi



Çoklu perçinleme sistemi

Ray montajına uygun gövde

Yüksek ısıya uygun gövde

Yardımcı aksesuar montajı

Kabartmalı iletken kesit şeması

Bara bağlantısı için kırılabilir parça

## 6 kA, B Tipi

Anma Akımı	Kod No	Kutu Adet	Koli Adet	Brüt Ağırlık (kg)	Koli Ebat (mm)
<b>1 Kutuplu, B Tipi</b>					
1	60002	12	120	14,96	477 x 242 x 184
2	60004	12	120	14,96	477 x 242 x 184
3	60003	12	120	14,98	477 x 242 x 184
4	60006	12	120	14,98	477 x 242 x 184
5	60005	12	120	14,67	477 x 242 x 184
6	60007	12	120	14,67	477 x 242 x 184
10	60009	12	120	14,46	477 x 242 x 184
16	60011	12	120	14,54	477 x 242 x 184
20	60012	12	120	14,66	477 x 242 x 184
25	60013	12	120	14,78	477 x 242 x 184
32	60014	12	120	14,92	477 x 242 x 184
40	60015	12	120	15,04	477 x 242 x 184
50	60016	12	120	15,58	477 x 242 x 184
63	60017	12	120	15,58	477 x 242 x 184
80	60018	8	80	17,97	520 x 235 x 194
100	60010	8	80	18,44	520 x 235 x 194
125	60019	8	80	18,25	520 x 235 x 194



<b>1P+N Kutuplu, B Tipi</b>					
6	60027	6	60	14,19	477 x 242 x 184
10	60029	6	60	14,04	477 x 242 x 184
16	60031	6	60	14,12	477 x 242 x 184
20	60032	6	60	14,15	477 x 242 x 184
25	60033	6	60	14,35	477 x 242 x 184
32	60034	6	60	14,33	477 x 242 x 184
40	60035	6	60	14,48	477 x 242 x 184
50	60036	6	60	14,72	477 x 242 x 184
63	60037	6	60	14,72	477 x 242 x 184
80	60038	4	40	17,55	520 x 235 x 194
100	60030	4	40	18,15	520 x 235 x 194
125	60039	4	40	18,21	520 x 235 x 194



<b>2 Kutuplu, B Tipi</b>					
6	60047	6	60	14,74	477 x 242 x 184
10	60049	6	60	14,52	477 x 242 x 184
16	60051	6	60	14,64	477 x 242 x 184
20	60052	6	60	14,72	477 x 242 x 184
25	60053	6	60	14,79	477 x 242 x 184
32	60054	6	60	14,96	477 x 242 x 184
40	60055	6	60	15,14	477 x 242 x 184
50	60056	6	60	15,48	477 x 242 x 184
63	60057	6	60	15,57	477 x 242 x 184
80	60058	4	40	17,81	520 x 235 x 194
100	60050	4	40	17,92	520 x 235 x 194
125	60059	4	40	17,73	520 x 235 x 194





# 6 kA, B Tipi

Anma Akımı	Kod No	Kutu Adet	Koli Adet	Brüt Ağırlık (kg)	Koli Ebat (mm)
<b>3 Kutuplu, B Tipi</b>					
6	60067	4	40	14,82	477 x 242 x 184
10	60069	4	40	14,51	477 x 242 x 184
16	60071	4	40	14,63	477 x 242 x 184
20	60072	4	40	14,70	477 x 242 x 184
25	60073	4	40	14,85	477 x 242 x 184
32	60074	4	40	14,92	477 x 242 x 184
40	60075	4	40	15,12	477 x 242 x 184
50	60076	4	40	15,55	477 x 242 x 184
63	60077	4	40	15,55	477 x 242 x 184
80	60078	3	30	20,33	520 x 255 x 195
100	60070	3	30	20,16	520 x 255 x 195
125	60079	3	30	19,98	520 x 255 x 195



<b>3P+N Kutuplu B Tipi</b>					
6	60087	3	30	14,53	477 x 242 x 184
10	60089	3	30	14,30	477 x 242 x 184
16	60091	3	30	14,37	477 x 242 x 184
20	60092	3	30	14,44	477 x 242 x 184
25	60093	3	30	14,63	477 x 242 x 184
32	60094	3	30	14,68	477 x 242 x 184
40	60095	3	30	14,81	477 x 242 x 184
50	60096	3	30	15,23	477 x 242 x 184
63	60097	3	30	15,22	477 x 242 x 184
80	60098	2	20	17,55	520 x 235 x 194
100	60090	2	20	18,05	520 x 235 x 194
125	60099	2	20	17,85	520 x 235 x 194



<b>4 Kutuplu, B Tipi</b>					
6	60207	3	30	14,83	477 x 242 x 184
10	60209	3	30	14,60	477 x 242 x 184
16	60211	3	30	14,66	477 x 242 x 184
20	60212	3	30	14,77	477 x 242 x 184
25	60213	3	30	14,97	477 x 242 x 184
32	60214	3	30	15,12	477 x 242 x 184
40	60215	3	30	15,33	477 x 242 x 184
50	60216	3	30	15,79	477 x 242 x 184
63	60217	3	30	15,69	477 x 242 x 184
80	60218	2	20	17,84	520 x 235 x 194
100	60210	2	20	18,23	520 x 235 x 194
125	60219	2	20	18,05	520 x 235 x 194



## 6 kA, C Tipi

Anma Akımı	Kod No	Kutu Adet	Koli Adet	Brüt Ağırlık (kg)	Koli Ebat (mm)
<b>1 Kutuplu, C Tipi</b>					
1	60102	12	120	14,96	477 x 242 x 184
2	60104	12	120	14,96	477 x 242 x 184
3	60103	12	120	14,98	477 x 242 x 184
4	60106	12	120	14,98	477 x 242 x 184
5	60105	12	120	14,75	477 x 242 x 184
6	60107	12	120	14,75	477 x 242 x 184
10	60109	12	120	14,48	477 x 242 x 184
16	60111	12	120	14,48	477 x 242 x 184
20	60112	12	120	14,63	477 x 242 x 184
25	60113	12	120	14,93	477 x 242 x 184
32	60114	12	120	14,90	477 x 242 x 184
40	60115	12	120	15,11	477 x 242 x 184
50	60116	12	120	15,57	477 x 242 x 184
63	60117	12	120	15,56	477 x 242 x 184
80	60118	8	80	17,77	520 x 235 x 194
100	60110	8	80	18,24	520 x 235 x 194
125	60119	8	80	18,15	520 x 235 x 194



<b>1P+N Kutuplu, C Tipi</b>					
6	60127	6	60	14,24	477 x 242 x 184
10	60129	6	60	14,12	477 x 242 x 184
16	60131	6	60	14,12	477 x 242 x 184
20	60132	6	60	14,21	477 x 242 x 184
25	60133	6	60	14,35	477 x 242 x 184
32	60134	6	60	14,35	477 x 242 x 184
40	60135	6	60	14,48	477 x 242 x 184
50	60136	6	60	14,66	477 x 242 x 184
63	60137	6	60	14,72	477 x 242 x 184
80	60138	4	40	17,35	520 x 235 x 194
100	60130	4	40	18,05	520 x 235 x 194
125	60139	4	40	18,19	520 x 235 x 194



<b>2 Kutuplu, C Tipi</b>					
6	60147	6	60	14,75	477 x 242 x 184
10	60149	6	60	14,52	477 x 242 x 184
16	60151	6	60	14,52	477 x 242 x 184
20	60152	6	60	14,72	477 x 242 x 184
25	60153	6	60	14,93	477 x 242 x 184
32	60154	6	60	14,85	477 x 242 x 184
40	60155	6	60	15,24	477 x 242 x 184
50	60156	6	60	15,40	477 x 242 x 184
63	60157	6	60	15,51	477 x 242 x 184
80	60158	4	40	17,61	520 x 235 x 194
100	60150	4	40	17,72	520 x 235 x 194
125	60159	4	40	17,53	520 x 235 x 194



# 6 kA, C Tipi

Anma Akımı	Kod No	Kutu Adet	Koli Adet	Brüt Ağırlık (kg)	Koli Ebat (mm)
<b>3 Kutuplu, C Tipi</b>					
6	60167	4	40	14,75	477 x 242 x 184
10	60169	4	40	14,56	477 x 242 x 184
16	60171	4	40	14,50	477 x 242 x 184
20	60172	4	40	14,64	477 x 242 x 184
25	60173	4	40	14,85	477 x 242 x 184
32	60174	4	40	14,91	477 x 242 x 184
40	60175	4	40	15,22	477 x 242 x 184
50	60176	4	40	15,52	477 x 242 x 184
63	60177	4	40	15,57	477 x 242 x 184
80	60178	3	30	20,13	520 x 255 x 194
100	60170	3	30	20,16	520 x 255 x 194
125	60179	3	30	19,78	520 x 255 x 194



<b>3P+N Kutuplu, C Tipi</b>					
6	60187	3	30	14,54	477 x 242 x 184
10	60189	3	30	14,35	477 x 242 x 184
16	60191	3	30	14,37	477 x 242 x 184
20	60192	3	30	14,39	477 x 242 x 184
25	60193	3	30	14,65	477 x 242 x 184
32	60194	3	30	14,68	477 x 242 x 184
40	60195	3	30	14,83	477 x 242 x 184
50	60196	3	30	15,21	477 x 242 x 184
63	60197	3	30	15,25	477 x 242 x 184
80	60198	2	20	17,45	520 x 235 x 194
100	60190	2	20	18,05	520 x 235 x 194
125	60199	2	20	17,65	520 x 235 x 194



<b>4 Kutuplu, C Tipi</b>					
6	60407	3	30	14,84	477 x 242 x 184
10	60409	3	30	14,65	477 x 242 x 184
16	60411	3	30	14,66	477 x 242 x 184
20	60412	3	30	14,77	477 x 242 x 184
25	60413	3	30	14,97	477 x 242 x 184
32	60414	3	30	15,12	477 x 242 x 184
40	60415	3	30	15,33	477 x 242 x 184
50	60416	3	30	15,79	477 x 242 x 184
63	60417	3	30	15,69	477 x 242 x 184
80	60418	2	20	17,54	520 x 235 x 194
100	60410	2	20	18,13	520 x 235 x 194
125	60419	2	20	18,05	520 x 235 x 194



## 10 kA, B Tipi

Anma Akımı	Kod No	Kutu Adet	Koli Adet	Brüt Ağırlık (kg)	Koli Ebat (mm)
<b>1 Kutuplu, B Tipi</b>					
6	60707	12	120	14,75	477 x 242 x 184
10	60709	12	120	14,48	477 x 242 x 184
16	60711	12	120	14,48	477 x 242 x 184
20	60712	12	120	14,63	477 x 242 x 184
25	60713	12	120	14,93	477 x 242 x 184
32	60714	12	120	14,90	477 x 242 x 184
40	60715	12	120	15,11	477 x 242 x 184
50	60716	12	120	16,49	477 x 242 x 184
63	60717	12	120	16,49	477 x 242 x 184
80	60718	8	80	17,97	520 x 235 x 194
100	60710	8	80	18,44	520 x 235 x 194
125	60719	8	80	18,25	520 x 235 x 194



Anma Akımı	Kod No	Kutu Adet	Koli Adet	Brüt Ağırlık (kg)	Koli Ebat (mm)
<b>3 Kutuplu, B Tipi</b>					
6	60767	4	40	14,75	477 x 242 x 184
10	60769	4	40	14,56	477 x 242 x 184
16	60771	4	40	14,50	477 x 242 x 184
20	60772	4	40	14,64	477 x 242 x 184
25	60773	4	40	14,85	477 x 242 x 184
32	60774	4	40	14,91	477 x 242 x 184
40	60775	4	40	15,22	477 x 242 x 184
50	60776	4	40	16,53	477 x 242 x 184
63	60777	4	40	16,53	477 x 242 x 184
80	60778	3	30	20,33	520 x 255 x 194
100	60770	3	30	20,16	520 x 255 x 194
125	60779	3	30	19,98	520 x 255 x 194



## 10 kA, C Tipi

Anma Akımı	Kod No	Kutu Adet	Koli Adet	Brüt Ağırlık (kg)	Koli Ebat (mm)
<b>1 Kutuplu C Tipi</b>					
6	60307	12	120	14,75	477 x 242 x 184
10	60309	12	120	14,48	477 x 242 x 184
16	60311	12	120	14,48	477 x 242 x 184
20	60312	12	120	14,63	477 x 242 x 184
25	60313	12	120	14,93	477 x 242 x 184
32	60314	12	120	14,90	477 x 242 x 184
40	60315	12	120	15,11	477 x 242 x 184
50	60316	12	120	16,49	477 x 242 x 184
63	60317	12	120	16,49	477 x 242 x 184
80	60318	8	80	17,97	520 x 235 x 194
100	60310	8	80	18,44	520 x 235 x 194
125	60319	8	80	18,25	520 x 235 x 194



Anma Akımı	Kod No	Kutu Adet	Koli Adet	Brüt Ağırlık (kg)	Koli Ebat (mm)
<b>1P+N Kutuplu, C Tipi</b>					
6	60327	6	60	14,24	477 x 242 x 184
10	60329	6	60	14,12	477 x 242 x 184
16	60331	6	60	14,12	477 x 242 x 184
20	60332	6	60	14,21	477 x 242 x 184
25	60333	6	60	14,35	477 x 242 x 184
32	60334	6	60	14,35	477 x 242 x 184
40	60335	6	60	14,48	477 x 242 x 184
50	60336	6	60	15,77	477 x 242 x 184
63	60337	6	60	15,79	477 x 242 x 184
80	60338	4	40	17,55	520 x 235 x 194
100	60330	4	40	18,15	520 x 235 x 194
125	60339	4	40	18,21	520 x 235 x 194



# 10 kA, C Tipi

Anma Akımı	Kod No	Kutu Adet	Koli Adet	Brüt Ağırlık (kg)	Koli Ebat (mm)
------------	--------	-----------	-----------	-------------------	----------------

## 2 Kutuplu, C Tipi

6	60347	6	60	14,75	477 x 242 x 184
10	60349	6	60	14,52	477 x 242 x 184
16	60351	6	60	14,52	477 x 242 x 184
20	60352	6	60	14,72	477 x 242 x 184
25	60353	6	60	14,93	477 x 242 x 184
32	60354	6	60	14,85	477 x 242 x 184
40	60355	6	60	15,24	477 x 242 x 184
50	60356	6	60	16,50	477 x 242 x 184
63	60357	6	60	16,58	477 x 242 x 184
80	60358	4	40	17,81	520 x 235 x 194
100	60350	4	40	17,92	520 x 235 x 194
125	60359	4	40	17,73	520 x 235 x 194



## 3 Kutuplu, C Tipi

6	60367	4	40	14,75	477 x 242 x 184
10	60369	4	40	14,56	477 x 242 x 184
16	60371	4	40	14,50	477 x 242 x 184
20	60372	4	40	14,64	477 x 242 x 184
25	60373	4	40	14,85	477 x 242 x 184
32	60374	4	40	14,91	477 x 242 x 184
40	60375	4	40	15,22	477 x 242 x 184
50	60376	4	40	16,53	477 x 242 x 184
63	60377	4	40	16,53	477 x 242 x 184
80	60378	3	30	20,33	520 x 255 x 194
100	60370	3	30	20,16	520 x 255 x 194
125	60379	3	30	19,98	520 x 255 x 194



## 3P+N Kutuplu, C Tipi

6	60387	3	30	14,54	477 x 242 x 184
10	60389	3	30	14,35	477 x 242 x 184
16	60391	3	30	14,37	477 x 242 x 184
20	60392	3	30	14,39	477 x 242 x 184
25	60393	3	30	14,65	477 x 242 x 184
32	60394	3	30	14,68	477 x 242 x 184
40	60395	3	30	14,83	477 x 242 x 184
50	60396	3	30	15,97	477 x 242 x 184
63	60397	3	30	15,97	477 x 242 x 184
80	60398	2	20	17,55	520 x 235 x 194
100	60390	2	20	18,05	520 x 235 x 194
125	60399	2	20	17,85	520 x 235 x 194



## 4 Kutuplu, C Tipi

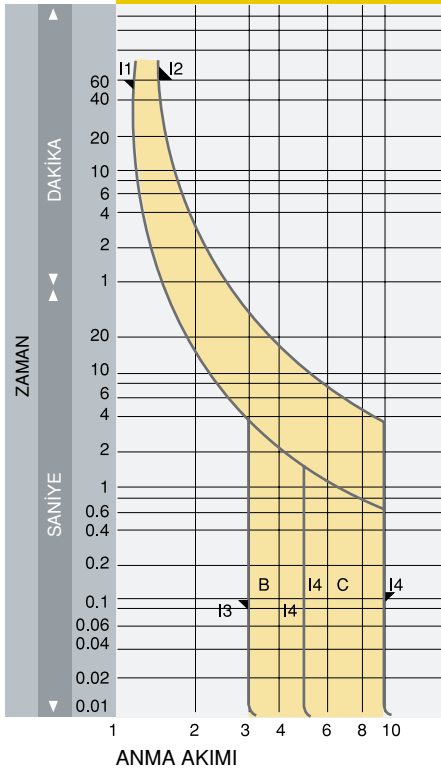
6	60507	3	30	14,84	477 x 242 x 184
10	60509	3	30	14,65	477 x 242 x 184
16	60511	3	30	14,66	477 x 242 x 184
20	60512	3	30	14,77	477 x 242 x 184
25	60513	3	30	14,97	477 x 242 x 184
32	60514	3	30	15,12	477 x 242 x 184
40	60515	3	30	15,33	477 x 242 x 184
50	60516	3	30	16,61	477 x 242 x 184
63	60517	3	30	16,61	477 x 242 x 184
80	60518	2	20	17,84	520 x 235 x 194
100	60510	2	20	18,23	520 x 235 x 194
125	60519	2	20	18,05	520 x 235 x 194



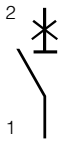
# Teknik Bilgiler

AKIM-ZAMAN EĞRİSİ ( $I_n < 40 A$ )

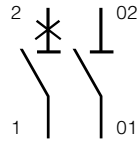
B ve C KARAKTERİSTİKLİ TS 5018-1 ve EN 60898-1 30°C ÇEVRE SICAKLIĞI



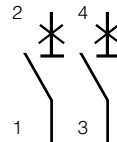
## Bağlantı Şemaları



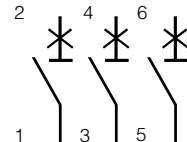
1P



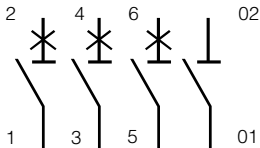
1P+N



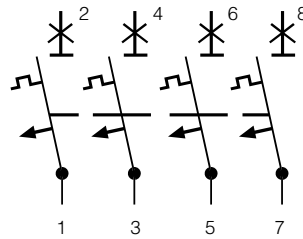
2P



3P

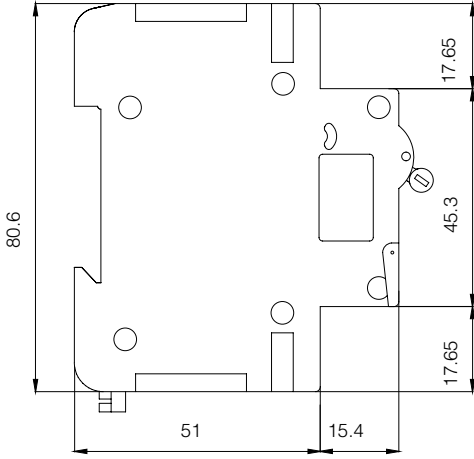
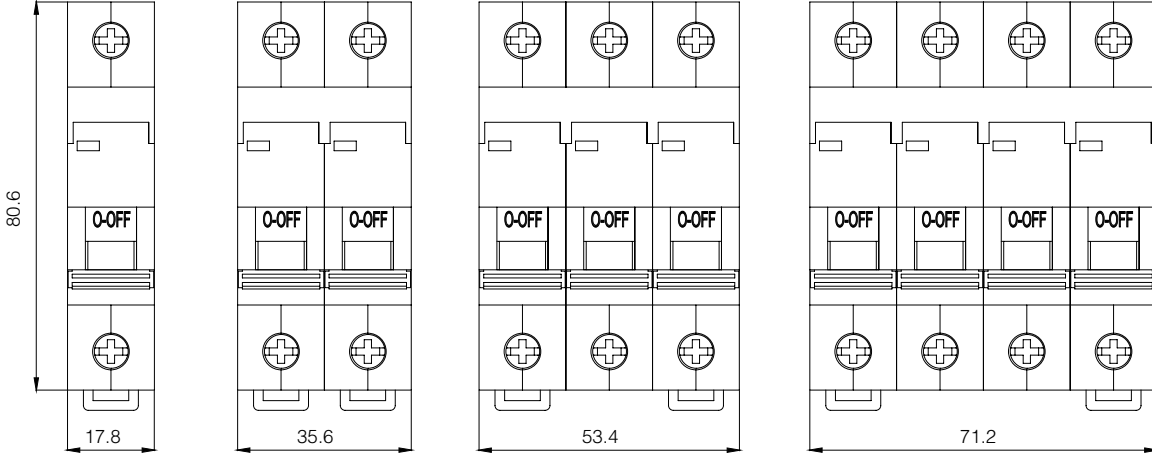


3P+N



4P

# Teknik Çizimler





# Parafudur Darbe Akım Anahtarı







## Etkin koruma

Parafudurlar basit ve sağlam çalışma mekanizması olan tüm endüstriyel ve ticari binalarda yıldırım darbelerine karşı elektrik/elektronik cihazların korunmasını sağlayan alçak gerilim ünitesidir.

Darbe akım anahtarları, aydınlatmanın iki ya da daha fazla noktadan kontrolünü sağlamak amacıyla kullanılır. Darbe akım anahtarlarının en önemli avantajı ışısız light butonları ile sınırsız sayıda aydınlatma kontrol noktası sağlamasıdır.



# Parafudur

Basit ve sağlam çalışma mekanizması olan tüm endüstriyel ve ticari binalarda yıldırım darbelerine karşı elektrik/elektronik cihazların korunmasını sağlayan alçak gerilim ünitesidir. B, C, D tiplerinde 5 kA'den 60 kA'e kadar etkin koruma sağlar.

Parafudurlar elektriksel sistemlerin aşırı gerilim darbelerine karşı korunmasında kullanılırlar. Parafudur, ani aşırı gerilim darbelerine karşı elektriksel sistemleri koruyan, normalde pasif olan, sisteme paralel bağlanan koruma elemanlarına Parafudur denir. Bu ani aşırı gerilim darbeleri yıldırım veya iç aşırı gerilimler olabilir ve bu gerilimler mikrosaniye seviyesindedir.

Parafudurlar normal işletme halinde yalıtıkandır, ancak darbe aldıklarında iletme geçerler ve aldıkları darbeyi toprağa iletirler. Böylece işletme kesintiye uğramadan darbelere karşı korunmuş olur. Parafudurların 3 temel görevi vardır;

1-Yıldırım darbelerine karşı koruma yaparlar. (10/350 mikrosaniye eğrisi)

2-İç aşırı Gerilimlere karşı koruma yaparlar (8/20 mikrosaniye eğrisi)

3-Hassas Cihazların korunması

## Uygulama Alanları

Yıldırımların yoğun olarak olduğu veya daha az yoğunlukta olduğu bölgelerde 10kA ya da 5kA değerlerinde parafudurlar kullanılmalıdır. Eğer alçak gerilim şebekesinde parafudur kullanılacak ise 1,5kA darbe anma akım değerine sahip Parafudur kullanılmalıdır. Eğer parafudur, orta gerilimli trafo merkezinde kullanılacak ise 2,5kA ya da 5kA darbe anma akım değerlerine sahip parafudurlar kullanılmalıdır. Elektrik santralleri ve büyük trafo merkezlerinde parafudur kullanılacak ise 10kA darbe anma akım değerinde parafudur kullanılması gerekir.

Trafo girişleri, ana panolar, tali panolar, LED aydınlatma sistemleri, CCTV, kamera, yangın alarm sistemleri, yenilenebilir enerji sistemleri, otomasyon ve haberleşme hatlarında kullanılır.

# Parafudurların Seçimi

Parafudur seçimi çok önemlidir. Gerilim değeri, darbe anma ve kısa devre akımı olmak üzere üç önemli nokta dikkate alınarak Parafudur seçimi yapılmalıdır.

Parafudurlar sistemde kapama yaparak korumakla görevli oldukları cihaz ve sistemlerin zarar görmelerini engeller. Parafudurların kapama yaparak koruma yapabilmeleri için çalışma gerilimi, koruduğu sistem üzerindeki yalıtıklık noktası en zayıf olan kısım üzerinde tespit edilen gerilim değerinden daha düşük olmalıdır. Eğer gerilim değeri yüksek ise Parafudur kapama yapamayacak ve koruması için bağlanmış olduğu sistemin zarar görmesini engelleyemeyecektir.

Parafudurlar, çeşitli yük aralıklarında kullanılmak üzere darbe anma akımları dikkate alınarak kullanılmalıdır. Parafudurlar, bu özellik göz önünde bulundurularak üretilir ve çeşitli darbe anma akım değerlerine ve kısa devre akım değerlerine göre piyasaya sunulur.

## Yüksek Gerilimlerden Korunmada Parafudurların Rolü

Yüksek gerilim, iletim ve dağıtım hatlarına bağlı bulunan birçok elektrikli cihazda arızalara neden olmaktadır. Sistemde oluşan yüksek gerilim nedeni ile cihazları yüksek gerilimden korumak için kullanılan yalıtıklar zarar görür. Bunun sonucunda da cihazda veya iletim hattında kısa devre oluşarak, cihaz ve sistem zarar görebilmektedir.

Yüksek gerilimler, oluş şekillerine göre iç (sistem içinde oluşan) ve dış (doğal sebepler dolayısıyla oluşan) yüksek gerilimleri olmak üzere 2 bölüme ayrılmaktadır. İç yüksek gerilimler, elektrik şebekelerinde meydana gelmektedir. Toprak ile temas, iki fazın teması, nötr ve toprak teması gibi birçok şebeke kaynaklı problemlerden oluşabilir. Dış yüksek gerilimler, doğal olaylardan kaynaklanmaktadır ve elektrik iletim hatlarına düşen yıldırım sonucu toprak potansiyelinin yükselmesi, faz veya toprak hattına yıldırım düşmesi, yıldırım düşmesi sonucu oluşan manyetik alan gibi nedenlerden dolayı meydana gelmektedir.

Kullanılan elektronik cihazlarda şebekeden kaynaklı oluşabilecek iç yüksek gerilimlere karşı korunma sağlanması amaçlı devre tasarımları yapılmaktadır. Ancak dış yüksek gerilimlerden sistemi korumak için parafudurlar kullanılmalıdır.

## Kısa Devre Akımına Göre Parafudur Kullanımı

Parafudur, kendisine en yakın durumda olan kesicinin sahip olduğu kısa devre akım değeri seviyesinde olmalıdır. Kısa devre dayanımı, düşük seçilirse Parafudur parçalanarak bulunduğu yerde büyük zararlar oluşturabilmektedir. Parafudurlar genelde 20, 40 ve 60kA kısa devre akımı düzeyinde üretilmektedir.

Parafudurun yerinin belirlenmesi ve yıldırım boşalmaları nedeni ile sistemde uygun yerlere yerleştirilmeleri çok önemlidir. Parafudurun yerleştirileceği yer eğer uygun değilse Parafudur yarardan çok zarar oluşturur ve arıza kaynağına dönüşebilir. Parafudurlar, korunması gereken elektrik sistemleri ile paralel olarak faz-toprak arasına bağlanır. Parafudurlar, korunması istenen elektrik sistemlerine mümkün olduğu kadar yakın olmalıdır.

# Teknik Bilgiler

Tip	3, 2, 1+2, 1
Kutup Sayısı	1P, 2P, 3P, 4P
Sınıf	D, C, B+C, B
Anma Çalışma Gerilimi Un (V)	275V, 385V, 420V
Maksimum Gerilim	1,2 - 1,4 - 1,5 - 1,6 - 1,8 - 1,9 - 2 - 2,1
Nominal Akım In/Kutup (8/20)	10, 20, 30
Maks. Kısa Devre Akımı Isc (Iscrr)	I MAX(kA) 20, I MAX(kA) 40, I MAX(kA) 60

Dış yüksek gerilimlerden sisteme tam koruma

# Parafudur Tipleri

## **B Sınıfı (Sınıf 1)**

Alçak gerilim için yıldırıma karşı koruyucu parafudur sınıfıdır. Elektrik sayacı öncesinde kullanılmaktadır.

## **C Sınıfı (Sınıf 2)**

Alçak gerilim için aşırı gerilim sınırlayıcısı parafudurlardır. Elektrik sayacı sonrasında kullanılmaktadır.

## **D Sınıfı (Sınıf 3)**

Alçak gerilim için aşırı gerilim sınırlayıcı parafudurlardır. Elektronik cihazların korunması için kullanılır.

## **Pano Tipi B+C Sınıfı Parafudurlar**

Elektrik şartnamelerinden dolayı elektrik panolarında en çok karşılaştığımız parafudur dur. Tipi 100kA B+C IEC normlarına göre Tip 1+2 olarak adlandırılır. Piyasa şartlarında en güçlü tiptir. Arasından geçen 60kA koruma kapasiteli değere sahip olduğundan bu tip yaygın olarak kullanılıyor.

# Bağlantısı ve Kesici Kullanımı

Sisteme bağlantı yapılmadan önce parafudurun önüne seri bir kesici bağlanır ve elektrik tesisinin fazlarına paralel olarak faz ve toprak arasına bağlanmalıdır.

Elektrik panolarında farklı nedenlerden dolayı fazlar arasında kısa devre olduğu zaman parafudur kısa devreye maruz kalarak zarar görebilir. Bu zararları önleyebilmek için kesiciler kullanılır. Ömrünü yitirmiş olan parafudurların değişimini kolay yapabilmek içinde kesiciler tercih edilmelidir.

# Parafudur

Ürün Tanımı	Kod No	Tip	Kutup Sayısı	Sınıf	Anma Çalışma Gerilimi Un (V)	Maks. Gerilim	Nominal Akım In/Kutup (8/20)	Maks. Kısa Devre Akımı I <sub>sc</sub> (I <sub>sc</sub> cr)	Kutu Adet	Koli Adet	Brüt Ağırlık (kg)	Koli Ebat (mm)
KNY1-20	77000065	3	1P	D	275	1,2	10	I MAX(kA) 20	12	120	13,05	470 x 165 x 225
KNY1-20	77000066	3	2P	D	275	1,2	10	I MAX(kA) 20	6	60	13,18	470 x 165 x 225
KNY1-20	77000067	3	3P	D	385	1,5	10	I MAX(kA) 20	4	40	13,11	470 x 165 x 225
KNY1-20	77000068	3	4P	D	420	1,6	10	I MAX(kA) 20	3	30	13,16	470 x 165 x 225
KNY1-20*	77000069	3	1P	D	275	1,2	10	I MAX(kA) 20	12	120	13,41	470 x 165 x 225
KNY1-20*	77000070	3	2P	D	275	1,2	10	I MAX(kA) 20	6	60	13,72	470 x 165 x 225
KNY1-20*	77000071	3	3P	D	385	1,5	10	I MAX(kA) 20	4	40	13,60	470 x 165 x 225
KNY1-20*	77000072	3	4P	D	420	1,6	10	I MAX(kA) 20	3	30	13,60	470 x 165 x 225
KNY1-40	77000073	2	1P	C	275	1,4	20	I MAX(kA) 40	12	120	14,11	470 x 165 x 225
KNY1-40	77000074	2	2P	C	275	1,4	20	I MAX(kA) 40	6	60	14,35	470 x 165 x 225
KNY1-40	77000075	2	3P	C	385	1,8	20	I MAX(kA) 40	4	40	13,60	470 x 165 x 225
KNY1-40	77000076	2	4P	C	420	1,9	20	I MAX(kA) 40	3	30	14,24	470 x 165 x 225
KNY1-40*	77000077	3	1P	C	275	1,4	20	I MAX(kA) 40	12	120	14,64	470 x 165 x 225
KNY1-40*	77000078	3	2P	C	275	1,4	20	I MAX(kA) 40	6	60	14,69	470 x 165 x 225
KNY1-40*	77000079	3	3P	C	385	1,8	20	I MAX(kA) 40	4	40	14,71	470 x 165 x 225
KNY1-40*	77000080	3	4P	C	420	1,9	20	I MAX(kA) 40	3	30	14,62	470 x 165 x 225
KNY1-40/60	77000081	1+2	2P	B+C	275	1,4	20	I MAX(kA) 40	6	60	13,83	470 x 165 x 225
KNY1-40/60	77000082	1+2	4P	B+C	275	1,4	20	I MAX(kA) 40	3	30	13,80	470 x 165 x 225
KNY1-40/60*	77000083	1+2	2P	B+C	385	1,8	20	I MAX(kA) 40	6	60	14,26	470 x 165 x 225
KNY1-40/60*	77000084	1+2	4P	B+C	420	1,9	20	I MAX(kA) 40	3	30	14,21	470 x 165 x 225
KNY1-60	77000057	1	1P	B	275	1,5	30	I MAX(kA) 60	12	120	15,87	470 x 165 x 225
KNY1-60	77000058	1	2P	B	275	1,5	30	I MAX(kA) 60	6	60	16,03	470 x 165 x 225
KNY1-60	77000059	1	3P	B	385	2	30	I MAX(kA) 60	4	40	15,86	470 x 165 x 225
KNY1-60	77000060	1	4P	B	420	2,1	30	I MAX(kA) 60	3	30	15,55	470 x 165 x 225
KNY1-60*	77000061	1	1P	B	275	1,5	30	I MAX(kA) 60	12	120	16,31	470 x 165 x 225
KNY1-60*	77000062	1	2P	B	275	1,5	30	I MAX(kA) 60	6	60	16,49	470 x 165 x 225
KNY1-60*	77000063	1	3P	B	385	2	30	I MAX(kA) 60	4	40	16,39	470 x 165 x 225
KNY1-60*	77000064	1	4P	B	420	2,1	30	I MAX(kA) 60	3	30	16,42	470 x 165 x 225

\*Alarm Kontaklı



Parafudur  
KNY1-20, 1P



Parafudur  
KNY1-20, 2P

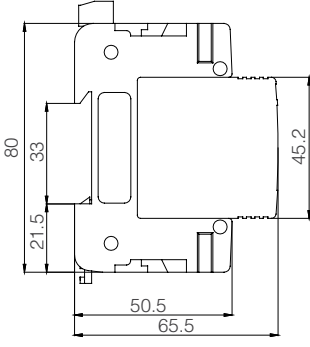


Parafudur  
KNY1-20, 3P

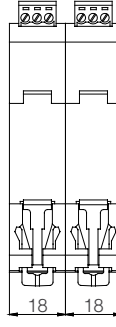


Parafudur  
KNY1-20, 4P

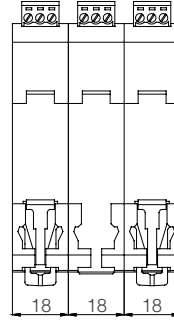
# Teknik Çizimler



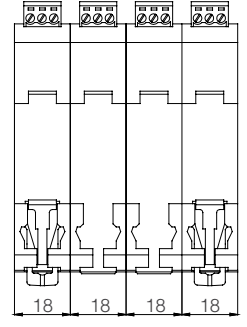
1 Kutuplu  
KNY1-20-40-60  
Tip 1-2-3  
B-C-D Sınıfı  
Alarm Kontaklı



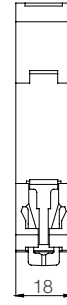
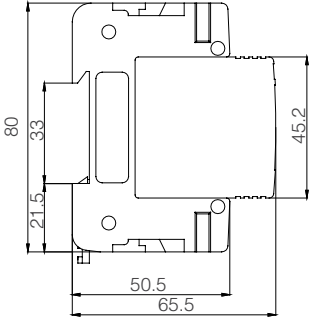
2 Kutuplu  
KNY1-20-40-40/60-60  
Tip 1-1+2-2-3  
B-C-D-B+C Sınıfı Alarm  
Kontaklı



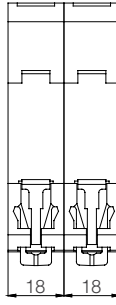
3 Kutuplu  
KNY1-20-40-60  
Tip 1-2-3  
B-C-D Sınıfı  
Alarm Kontaklı



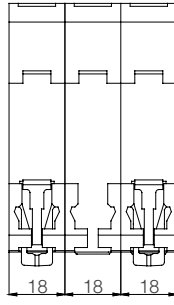
4 Kutuplu  
KNY1-20-40-40/60-60  
Tip 1-1+2-2-3  
B-C-D-B+C Sınıfı Alarm  
Kontaklı



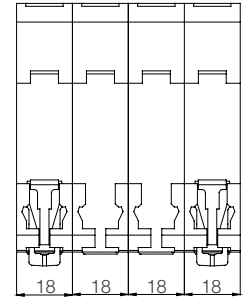
1 Kutuplu  
KNY1-20-40-60  
Tip 1-2-3  
B-C-D Sınıfı



2 Kutuplu  
KNY1-20-40-40/60-60  
Tip 1-1+2-2-3  
B-C-D-B+C Sınıfı



3 Kutuplu  
KNY1-20-40-60  
Tip 1-2-3  
B-C-D Sınıfı



4 Kutuplu  
KNY1-20-40-40/60-60  
Tip 1-1+2-2-3  
B-C-D-B+C Sınıfı

# Darbe Akım Anahtar

Aydınlatmanın iki ya da daha fazla noktadan kontrolünü sağlamak amacıyla kullanılır. Darbe akım anahtarlarının en önemli avantajı ışıksız light butonları ile sınırsız sayıda aydınlatma kontrol noktası sağlamasıdır. Piyasada bu ürün darbe akım anahtarı, impuls röle veya telerüptör adıyla karşımıza çıkmaktadır. Şahıs binaları ve küçük ölçekli endüstriyel binalardaki aydınlatma devresinin kontrolü için kullanılmaktadır. Darbe Akım Anahtarı voltaj sinyali aldığı anda çalışmaya başlar bu sinyal bir buton veya light anahtar vasıtası ile gönderebilir. İlk uyarım röleyi set (tersi) duruma geçirir sonraki uyarım reset (orijinal) duruma döndürür.

Makel Darbe Akım Anahtarları TS EN 60669-2-2 standardına uygun yapısı, alanındaki tüm kalite belgeleri ve geniş ürün portföyü ile birçok avantajı bir arada sunmaktadır.

## Genel Özellikler

- 230V AC bobin gerilimine sahip ürün portföyü
- 1 kutup, seçenekleri ile birden fazla sayıda hattı tek bir darbe akım anahtarı ile kontrol etme avantajı
- İlgili ürün için geçerli olan EN 60669-2-2 standardına tam uyum
- Modüler yapısı ile otomat rayına montajlanabilme böylelikle kofra (panolara) tam uyum sağlar
- Manuel (el ile) kontrol edilebilme özelliği
- Ekstra ince boyutları ile az yer kaplar (1 modül yer kaplar)
- 230V - 50Hz değerlerine uygundur
- Yatay, dikey, düz kullanıma uygundur

## Uygulama Alanları

İki ya da daha fazla noktadan aydınlatma kontrolünü sağlamak amacıyla kullanılan darbe akım anahtarları ile çok sayıda noktadan aç-kapa yapabilirsiniz. Özellikle topluma açık yaşam alanlarında (okul, hastane, otel, konut vb) tercih edilmektedir.

## Teknik Bilgiler

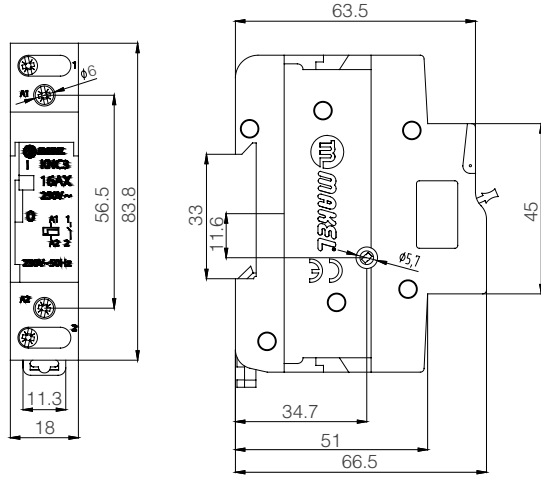
İzolasyon Gerilimi	4000V
Elektriksel Şok Dayanım Gerilimi Uimp	4 kV
Dielektrik Dayanım Gerilimi	2000V
Max. İşletme Beyan Akımı	16 A
Max. İşletme Beyan Gerilimi	230V AC
Çalışma Gücü	16VA
Kullanım Sıcaklığı	- 5°C + 40°C arası
Stoklama Sıcaklığı	- 40°C + 80°C arası
Alev İletmez Özellikli Gövde Yapısı	960°C ısıya dayanıklı
Koruma Sınıfı	IP 20
Bağlantı Kapasitesi	10 mm <sup>2</sup> Rijit Kablo, 6 mm <sup>2</sup> Bükülgen Kablo



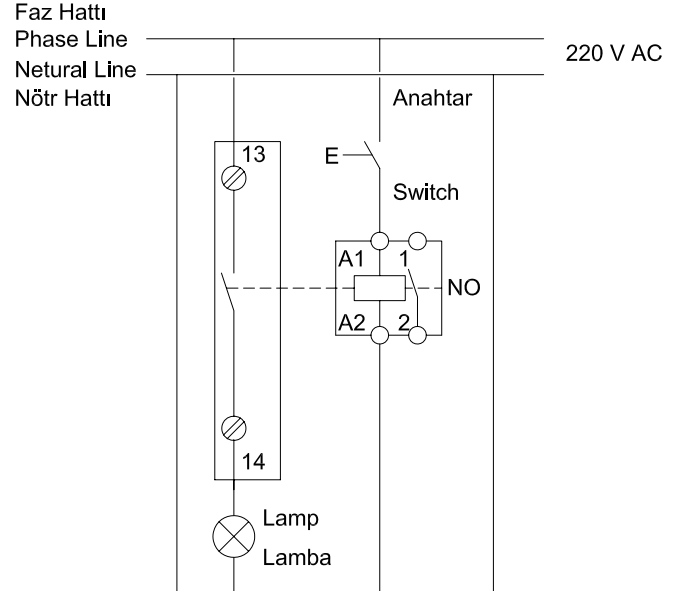
# Darbe Akım Anahtarı Ürün Özellikleri



## Teknik Çizim



## Bağlantı Şeması



Ürün Tanımı	Kod No	Kutup Sayısı	Çalışma Frekansı	Nominal Güç	Nominal Akım In / (A)	Kumanda Gerilimi (V AC)	Çalışma Ortamı (°C)	Kutu Adet	Koli Adet	Brüt Ağırlık (kg)	Koli Ebat (mm)
Darbe Akım Anahtarı	77000085	1P	50Hz	25 VA	16A	230V AC	5 °C / +40 °C	1	120	15,90	470 x 165 x 225



## Kaçak Akım Koruma Şalterleri





## Güvenli ve tam koruma

Kaçak akım koruma şalterleri, bağlı bulunduğunuz şebekede bir kaçak akım oluşması durumunda devreye girerek akımı kesme suretiyle, sizi ve yaşam alanlarınızı olası elektrik çarpması ve yangın gibi tehlikelerden korur.



# Kaçak Akım Koruma Şalterleri

Makel Kaçak Akım Koruma Şalterleri TS EN 61008-1 standardına göre üretilmekte olup 3 kA ,6 kA ve 10 kA kısa devre kesme kapasiteli, 2 ve 4 kutuplu ürün seçeneği ve 92 farklı ürün çeşidi ile kullanıcılarına kolay montaj imkanı ve güvenli koruma sağlamaktadır.

## Hayat Korumalı Kaçak Akım Koruma Şalterleri;

Uluslararası standartlarda, insanlar üzerinden doğrudan ya da dolaylı temas yoluyla geçecek 30mA şiddetindeki bir akım yaşam için tehlike sınırınıdır. Hayat korumalı kaçak akım koruma şalteri, kaçak akımın bu değeri geçmesi halinde devrenin enerjisini keser ve güvenli bir koruma sağlar.

## Yangın Korumalı Kaçak Akım Koruma Şalterleri;

Aynı şekilde 300mA şiddetindeki kaçak akımın oluşturduğu elektriksel güç normal kablo tesisat malzemelerinin erime, tutuşma ve yanma sınırına yakın bir değerdir. Kaçak akım 300mA değerine ulaştığında ortaya çıkan ısı nedeniyle yangın tehlikesi oluşur. Yangın korumalı kaçak akım koruma şalteri 300mA sınır değerinde devrenin enerjisini keserek güvenli koruma sağlar.

Ev, işyeri, alışveriş merkezleri, sanayi tesisleri ve tüm yaşam mekanlarında güvenle kullanılır.

# Kaçak Akım Koruma Şalterleri Kullanımı Hakkında

1. İnsan hayatını korumak amacıyla 30 mA hassasiyetli, yangın koruma için ise 300mA hassasiyet değeri olan kaçak akım koruma şalteri kullanılmalıdır.
2. Kofralara yangın korumalı kaçak akım koruma şalteri, sayaç-kolon devrelerine ise hayat koruma eşikli, amper değerleri yeterli büyüklükte olan kaçak akım koruma şalterleri kullanılmalıdır.
3. Kaçak akım koruma şalterlerinin kullanıldığı sistemde nötr hattı mutlaka izole edilmeli ve şalter ile yük arasında topraklanmamalıdır.
4. Kaçak akım koruma şalterleri kısa devreye, aşırı akıma, termik-manyetik akıma karşı koruma yapmadığı için kurulan sistemde kısa devre ve aşırı yük akımlarına karşı mutlaka otomatik sigorta vb. cihaz(lar) olmalıdır.
5. Kaçak akım koruma şalteri çıkışlarını kısa devre etmek gibi uygulamalar sisteme ve ürüne zarar verebileceğinden kesinlikle denenmemelidir.
6. Kaçak akım koruma şalterini tesisata bağladıktan sonra cihazın çalışmasını test etmek üzere "Test Butonu"na basınız.
7. Aşırı ısınmadan ötürü cihazın zarar görmemesi adına kaçak akım koruma şalterinin nominal akımının bağlı bulunduğu devreden geçen akımdan küçük olmaması gerekmektedir.
8. Faz ve fazlarla birlikte nötr hattı kaçak akım koruma şalterinden mutlaka geçirilmelidir. Giriş ve çıkış yönlerine dikkat edilmelidir.
9. Kaçak akım koruma şalterinden özellikle 30mA hayat koruma eşikli cihazlardan sonra çok uzun kablolar kullanılmamalıdır. Kabloların kapasitif kaçakları ve izolasyon hataları göz ardı edilmemelidir.
10. Tek fazlı şebekelerde 2 kutuplu, üç fazlı şebekelerde ise 4 kutuplu kaçak akım koruma şalteri kullanılmalıdır.

## Genel Özellikler

- Özel, ergonomik tasarımıyla montaj kolaylığı
- Dışarıdan darbeye karşı dayanıklı güçlendirilmiş gövde yapısı
- Isı ve ateşe karşı 960°C dereceye kadar dayanıklılık
- PA 66, V0 yanmaz termoplastik gövde ve kapak
- Halogen free
- Türk Malı
- Üretim sırasında %100 kalite kontrol
- 220 farklı ürün çeşidi (25 A - 125 A arası)
- 3 kA, 6 kA, 10 kA kısa devre kesme kapasiteli kaçak akım koruma şalterleri,
- 2 kutuplu, 4 kutuplu, insan korumalı 30mA ve yangın korumalı 300mA ürün seçenekleri
- IEC 61008-1, EN 61008-2-1 Standartları Belgeli

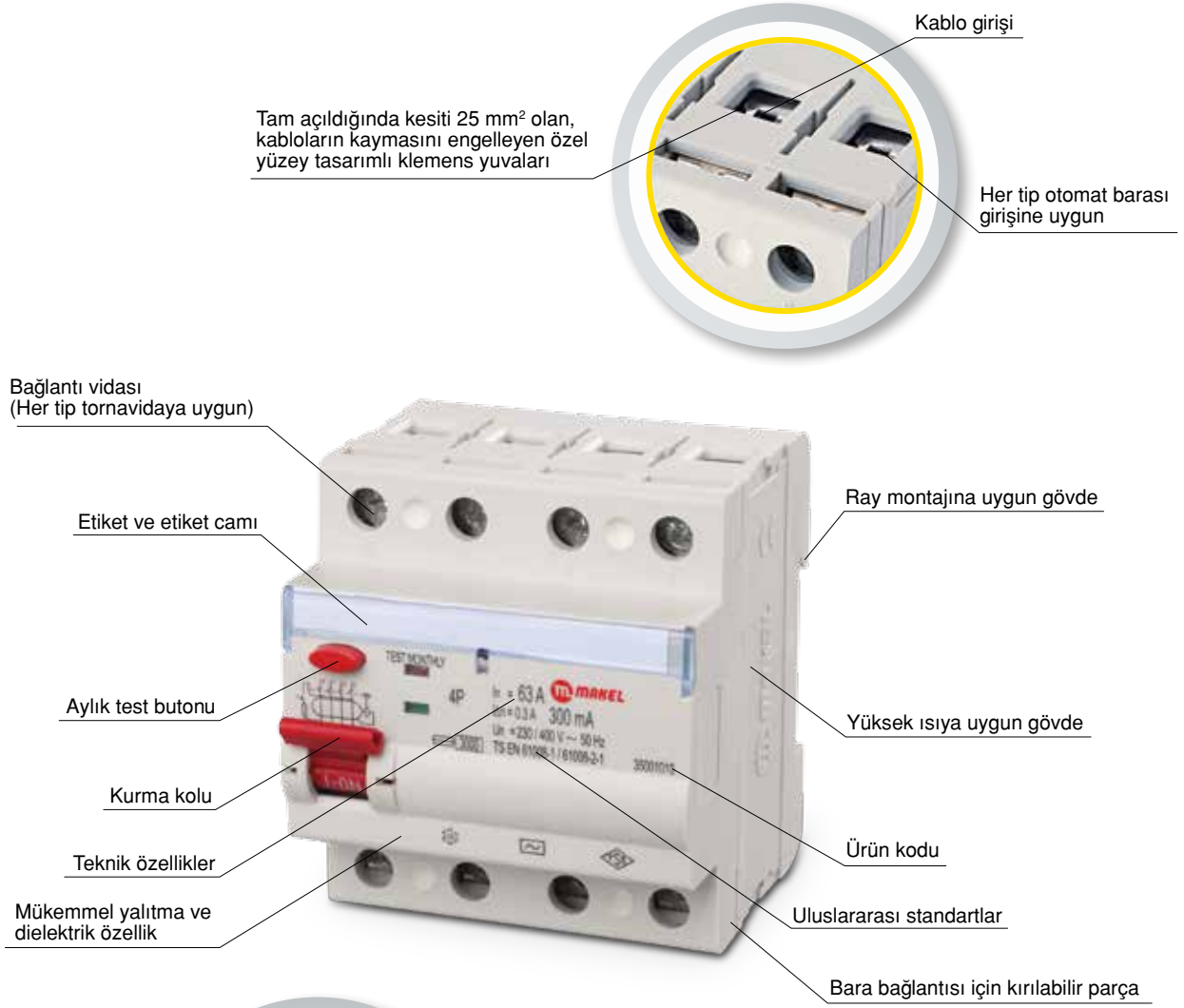
# Teknik Bilgiler

Beyan Anma Akımı In (A)	25 A, 32 A, 40 A, 50 A, 63 A, 80 A, 100 A, 125 A
Beyan Anma Gerilimi Un (V)	230 /400 V AC
Beyan Anma Kaçak Akımı I $\Delta$ (mA)	30 mA - Hayat Korumalı, 300 mA - Yangın Korumalı
Beyan Çalışma Frekansı (Hz)	50/60 Hz
Kısa Devre Kesme Kapasitesi Inc (kA)	3 kA, 6 kA, 10 kA
Kutup Sayısı	2P, 4P
Ortam Sıcaklığı (°C)	-25°C ile +40°C arası
IP Koruma Derecesi	IP 20
Montaj Biçimi	DIN EN 50 022 35mm
RCCBs Tipi	Elektromekanik, AC, A, S
İletken Kesiti	0.5 mm <sup>2</sup> - 25 mm <sup>2</sup>
İlgili Standart	TSE EN 61008-1/61008-2-1
Koruma Şekli	Kaçak Akım Koruma

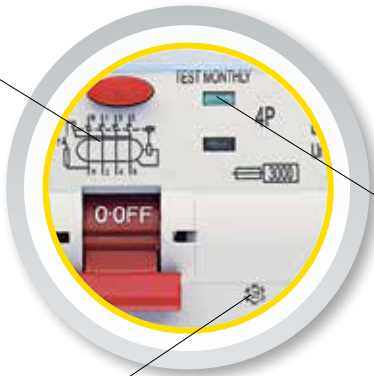
Hayat ve yangın koruma özelliğiyle güvenli ortamlar



# Ürün Özellikleri



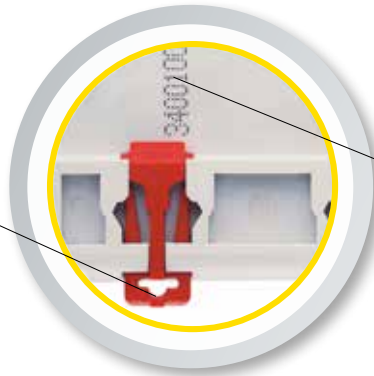
**Bağlantı şeması**



Kırmızı ve yeşil ON/OFF ikaz (3 kA kaçak akım koruma şalterleri için geçerlidir)

**En düşük çalışma sıcaklığı**

**Çift kademeli ray kilidi**



**Sürekli izlenebilirlik (Üretim tarihi, montaj operatörü vb.)**

## 3 kA - AC Tipi

Anma Akımı In (A)	Anma Gerilimi Un (V)	Kod No	Kutu Adet	Koli Adet	Brüt Ağırlık (kg)	Koli Ebat (mm)
<b>2 Kutuplu, 30 mA</b>						
25	230	34000006	1	100	21,85	485 x 436 x 191
32	230	34000007	1	100	21,75	485 x 436 x 191
40	230	34000008	1	100	21,71	485 x 436 x 191
50	230	34000009	1	100	22,49	485 x 436 x 191
63	230	34000010	1	100	22,49	485 x 436 x 191
80	230	34000011	1	50	15,08	525 x 412 x 195
100	230	34000012	1	50	15,08	525 x 412 x 195



<b>2 Kutuplu, 300 mA</b>						
25	230	35000006	1	100	20,45	485 x 436 x 191
32	230	35000007	1	100	20,93	485 x 436 x 191
40	230	35000008	1	100	20,83	485 x 436 x 191
50	230	35000009	1	100	21,21	485 x 436 x 191
63	230	35000010	1	100	21,37	485 x 436 x 191
80	230	35000011	1	50	14,53	525 x 412 x 195
100	230	35000012	1	50	14,53	525 x 412 x 195



<b>4 Kutuplu, 30 mA</b>						
25	230/400	34001006	1	50	17,78	485 x 410 x 191
32	230/400	34001007	1	50	17,68	485 x 410 x 191
40	230/400	34001008	1	50	17,73	485 x 410 x 191
50	230/400	34001009	1	50	18,20	485 x 410 x 191
63	230/400	34001010	1	50	18,20	485 x 410 x 191
80	230/400	34001011	1	50	18,75	525 x 412 x 195
100	230/400	34001012	1	50	18,75	525 x 412 x 195



<b>4 Kutuplu, 300 mA</b>						
25	230/400	35001006	1	50	17,20	485 x 410 x 191
32	230/400	35001007	1	50	16,20	485 x 410 x 191
40	230/400	35001008	1	50	17,00	485 x 410 x 191
50	230/400	35001009	1	50	17,61	485 x 410 x 191
63	230/400	35001010	1	50	17,67	485 x 410 x 191
80	230/400	35001011	1	50	18,05	525 x 412 x 195
100	230/400	35001012	1	50	18,05	525 x 412 x 195





# 6 kA - AC Tipi

Anma Akımı In (A)	Anma Gerilimi Un (V)	Kod No	Kutu Adet	Koli Adet	Brüt Ağırlık (kg)	Koli Ebat (mm)
<b>2 Kutuplu, 30 mA</b>						
25	230	34002006	1	100	22,01	485 x 436 x 191
32	230	34002007	1	100	22,13	485 x 436 x 191
40	230	34002008	1	100	22,08	485 x 436 x 191
50	230	34002009	1	100	22,64	485 x 436 x 191
63	230	34002010	1	100	22,66	485 x 436 x 191
80	230	34002011	1	50	16,67	525 x 412 x 195
100	230	34002012	1	50	16,69	525 x 412 x 195
125	230	34002013	1	50	16,71	525 x 412 x 195



<b>2 Kutuplu, 300 mA</b>						
25	230	35002006	1	100	22,01	485 x 436 x 191
32	230	35002007	1	100	21,97	485 x 436 x 191
40	230	35002008	1	100	21,71	485 x 436 x 191
50	230	35002009	1	100	22,18	485 x 436 x 191
63	230	35002010	1	100	22,20	485 x 436 x 191
80	230	35002011	1	50	16,37	525 x 412 x 195
100	230	35002012	1	50	16,39	525 x 412 x 195
125	230	35002013	1	50	16,41	525 x 412 x 195



<b>4 Kutuplu, 30 mA</b>						
25	230/400	34003006	1	50	19,37	485 x 410 x 191
32	230/400	34003007	1	50	19,49	485 x 410 x 191
40	230/400	34003008	1	50	19,70	485 x 410 x 191
50	230/400	34003009	1	50	20,18	485 x 410 x 191
63	230/400	34003010	1	50	19,88	485 x 410 x 191
80	230/400	34003011	1	50	20,35	525 x 412 x 195
100	230/400	34003012	1	50	20,37	525 x 412 x 195
125	230/400	34003013	1	50	20,40	525 x 412 x 195



<b>4 Kutuplu, 300 mA</b>						
25	230/400	35003006	1	50	18,94	485 x 410 x 191
32	230/400	35003007	1	50	19,02	485 x 410 x 191
40	230/400	35003008	1	50	18,66	485 x 410 x 191
50	230/400	35003009	1	50	19,20	485 x 410 x 191
63	230/400	35003010	1	50	19,34	485 x 410 x 191
80	230/400	35003011	1	50	20,05	525 x 412 x 195
100	230/400	35003012	1	50	20,07	525 x 412 x 195
125	230/400	35003013	1	50	20,10	525 x 412 x 195



## 10 kA - AC Tipi

Anma Akımı In (A)	Anma Gerilimi Un (V)	Kod No	Kutu Adet	Koli Adet	Brüt Ağırlık (kg)	Koli Ebat (mm)
<b>2 Kutuplu, 30 mA</b>						
25	230	34004006	1	100	22,12	485 x 436 x 191
32	230	34004007	1	100	22,27	485 x 436 x 191
40	230	34004008	1	100	22,16	485 x 436 x 191
50	230	34004009	1	100	22,72	485 x 436 x 191
63	230	34004010	1	100	22,56	485 x 436 x 191
80	230	34004011	1	50	16,67	525 x 412 x 195
100	230	34004012	1	50	16,69	525 x 412 x 195
125	230	34004013	1	50	16,71	525 x 412 x 195



<b>2 Kutuplu, 300 mA</b>						
25	230	35004006	1	100	21,81	485 x 436 x 191
32	230	35004007	1	100	21,85	485 x 436 x 191
40	230	35004008	1	100	21,76	485 x 436 x 191
50	230	35004009	1	100	22,33	485 x 436 x 191
63	230	35004010	1	100	22,20	485 x 436 x 191
80	230	35004011	1	50	16,37	525 x 412 x 195
100	230	35004012	1	50	16,39	525 x 412 x 195
125	230	35004013	1	50	16,41	525 x 412 x 195



<b>4 Kutuplu, 30 mA</b>						
25	230/400	34005006	1	50	19,74	485 x 410 x 191
32	230/400	34005007	1	50	19,74	485 x 410 x 191
40	230/400	34005008	1	50	19,53	485 x 410 x 191
50	230/400	34005009	1	50	20,00	485 x 410 x 191
63	230/400	34005010	1	50	20,05	485 x 410 x 191
80	230/400	34005011	1	50	20,35	525 x 412 x 195
100	230/400	34005012	1	50	20,37	525 x 412 x 195
125	230/400	34005013	1	50	20,40	525 x 412 x 195



<b>4 Kutuplu, 300 mA</b>						
25	230/400	35005006	1	50	18,78	485 x 410 x 191
32	230/400	35005007	1	50	18,79	485 x 410 x 191
40	230/400	35005008	1	50	18,53	485 x 410 x 191
50	230/400	35005009	1	50	19,47	485 x 410 x 191
63	230/400	35005010	1	50	19,17	485 x 410 x 191
80	230/400	35005011	1	50	20,05	525 x 412 x 195
100	230/400	35005012	1	50	20,07	525 x 412 x 195
125	230/400	35005013	1	50	20,10	525 x 412 x 195



# 3 kA - A Tipi

Anma Akımı In (A)	Anma Gerilimi Un (V)	Kod No	Kutu Adet	Koli Adet	Brüt Ağırlık (kg)	Koli Ebat (mm)
<b>2 Kutuplu, 30 mA</b>						
25	230	34048006	1	100	22,55	485 x 436 x 191
32	230	34048007	1	100	22,45	485 x 436 x 191
40	230	34048008	1	100	22,40	485 x 436 x 191
50	230	34048009	1	100	23,20	485 x 436 x 191
63	230	34048010	1	100	23,20	485 x 436 x 191
80	230	34048011	1	100	23,20	485 x 436 x 191
100	230	34048012	1	100	23,20	485 x 436 x 191



<b>2 Kutuplu, 300 mA</b>						
25	230	35048006	1	100	21,15	485 x 436 x 191
32	230	35048007	1	100	21,60	485 x 436 x 191
40	230	35048008	1	100	21,50	485 x 436 x 191
50	230	35048009	1	100	21,90	485 x 436 x 191
63	230	35048010	1	100	22,10	485 x 436 x 191
80	230	35048011	1	100	22,10	485 x 436 x 191
100	230	35048012	1	100	22,10	485 x 436 x 191



<b>4 Kutuplu, 30 mA</b>						
25	230/400	34049006	1	50	18,30	485 x 410 x 191
32	230/400	34049007	1	50	18,20	485 x 410 x 191
40	230/400	34049008	1	50	18,25	485 x 410 x 191
50	230/400	34049009	1	50	18,70	485 x 410 x 191
63	230/400	34049010	1	50	18,70	485 x 410 x 191
80	230/400	34049011	1	50	18,70	485 x 410 x 191
100	230/400	34049012	1	50	18,70	485 x 410 x 191



<b>4 Kutuplu, 300 mA</b>						
25	230/400	35049006	1	50	17,70	485 x 410 x 191
32	230/400	35049007	1	50	17,40	485 x 410 x 191
40	230/400	35049008	1	50	17,50	485 x 410 x 191
50	230/400	35049009	1	50	18,10	485 x 410 x 191
63	230/400	35049010	1	50	18,15	485 x 410 x 191
80	230/400	35049011	1	50	18,15	485 x 410 x 191
100	230/400	35049012	1	50	18,15	485 x 410 x 191



## 6 kA - A Tipi

Anma Akımı In (A)	Anma Gerilimi Un (V)	Kod No	Kutu Adet	Koli Adet	Brüt Ağırlık (kg)	Koli Ebat (mm)
<b>2 Kutuplu, 30 mA</b>						
25	230	34050006	1	100	22,70	485 x 436 x 191
32	230	34050007	1	100	22,80	485 x 436 x 191
40	230	34050008	1	100	22,75	485 x 436 x 191
50	230	34050009	1	100	23,35	485 x 436 x 191
63	230	34050010	1	100	23,35	485 x 436 x 191
80	230	34050011	1	100	23,35	485 x 436 x 191
100	230	34050012	1	100	23,35	485 x 436 x 191
125	230	34050013	1	100	23,35	485 x 436 x 191



<b>2 Kutuplu, 300 mA</b>						
25	230	35050006	1	100	22,70	485 x 436 x 191
32	230	35050007	1	100	22,65	485 x 436 x 191
40	230	35050008	1	100	22,40	485 x 436 x 191
50	230	35050009	1	100	22,90	485 x 436 x 191
63	230	35050010	1	100	22,90	485 x 436 x 191
80	230	35050011	1	100	22,90	485 x 436 x 191
100	230	35050012	1	100	22,90	485 x 436 x 191
125	230	35050013	1	100	22,90	485 x 436 x 191



<b>4 Kutuplu, 30 mA</b>						
25	230/400	34051006	1	50	19,85	485 x 410 x 191
32	230/400	34051007	1	50	20,00	485 x 410 x 191
40	230/400	34051008	1	50	20,20	485 x 410 x 191
50	230/400	34051009	1	50	20,65	485 x 410 x 191
63	230/400	34051010	1	50	20,35	485 x 410 x 191
80	230/400	34051011	1	50	20,35	485 x 410 x 191
100	230/400	34051012	1	50	20,35	485 x 410 x 191
125	230/400	34051013	1	50	20,35	485 x 410 x 191



<b>4 Kutuplu, 300 mA</b>						
25	230/400	35051006	1	50	19,85	485 x 410 x 191
32	230/400	35051007	1	50	19,95	485 x 410 x 191
40	230/400	35051008	1	50	20,20	485 x 410 x 191
50	230/400	35051009	1	50	20,65	485 x 410 x 191
63	230/400	35051010	1	50	20,35	485 x 410 x 191
80	230/400	35051011	1	50	20,35	485 x 410 x 191
100	230/400	35051012	1	50	20,35	485 x 410 x 191
125	230/400	35051013	1	50	20,35	485 x 410 x 191



# 10 kA - A Tipi

Anma Akımı In (A)	Anma Gerilimi Un (V)	Kod No	Kutu Adet	Koli Adet	Brüt Ağırlık (kg)	Koli Ebat (mm)
<b>2 Kutuplu, 30 mA</b>						
25	230	34052006	1	100	22,80	485 x 436 x 191
32	230	34052007	1	100	22,95	485 x 436 x 191
40	230	34052008	1	100	22,85	485 x 436 x 191
50	230	34052009	1	100	23,40	485 x 436 x 191
63	230	34052010	1	100	23,25	485 x 436 x 191
80	230	34052011	1	100	23,25	485 x 436 x 191
100	230	34052012	1	100	23,25	485 x 436 x 191
125	230	34052013	1	100	23,25	485 x 436 x 191



<b>2 Kutuplu, 300 mA</b>						
25	230	35052006	1	100	22,50	485 x 436 x 191
32	230	35052007	1	100	22,55	485 x 436 x 191
40	230	35052008	1	100	22,45	485 x 436 x 191
50	230	35052009	1	100	23,00	485 x 436 x 191
63	230	35052010	1	100	22,90	485 x 436 x 191
80	230	35052011	1	100	22,90	485 x 436 x 191
100	230	35052012	1	100	22,90	485 x 436 x 191
125	230	35052013	1	100	22,90	485 x 436 x 191



<b>4 Kutuplu, 30 mA</b>						
25	230/400	34053006	1	50	20,25	485 x 410 x 191
32	230/400	34053007	1	50	20,25	485 x 410 x 191
40	230/400	34053008	1	50	20,05	485 x 410 x 191
50	230/400	34053009	1	50	20,50	485 x 410 x 191
63	230/400	34053010	1	50	20,55	485 x 410 x 191
80	230/400	34053011	1	50	20,55	485 x 410 x 191
100	230/400	34053012	1	50	20,55	485 x 410 x 191
125	230/400	34053013	1	50	20,55	485 x 410 x 191



<b>4 Kutuplu, 300 mA</b>						
25	230/400	35053006	1	50	19,30	485 x 410 x 191
32	230/400	35053007	1	50	19,30	485 x 410 x 191
40	230/400	35053008	1	50	19,05	485 x 410 x 191
50	230/400	35053009	1	50	19,95	485 x 410 x 191
63	230/400	35053010	1	50	19,65	485 x 410 x 191
80	230/400	35053011	1	50	19,65	485 x 410 x 191
100	230/400	35053012	1	50	19,65	485 x 410 x 191
125	230/400	35053013	1	50	19,65	485 x 410 x 191



## 3 kA - S Tipi

Anma Akımı In (A)	Anma Gerilimi Un (V)	Kod No	Kutu Adet	Koli Adet	Brüt Ağırlık (kg)	Koli Ebat (mm)
<b>2 Kutuplu, 30 mA</b>						
25	230	34054006	1	100	22,05	485 x 436 x 191
32	230	34054007	1	100	21,95	485 x 436 x 191
40	230	34054008	1	100	21,90	485 x 436 x 191
50	230	34054009	1	100	22,70	485 x 436 x 191
63	230	34054010	1	100	22,70	485 x 436 x 191
80	230	34054011	1	100	22,70	485 x 436 x 191
100	230	34054012	1	100	22,70	485 x 436 x 191



<b>2 Kutuplu, 300 mA</b>						
25	230	35054006	1	100	20,65	485 x 436 x 191
32	230	35054007	1	100	21,10	485 x 436 x 191
40	230	35054008	1	100	21,00	485 x 436 x 191
50	230	35054009	1	100	21,40	485 x 436 x 191
63	230	35054010	1	100	21,60	485 x 436 x 191
80	230	35054011	1	100	21,60	485 x 436 x 191
100	230	35054012	1	100	21,60	485 x 436 x 191



<b>4 Kutuplu, 30 mA</b>						
25	230/400	34055006	1	50	18,30	485 x 410 x 191
32	230/400	34055007	1	50	18,20	485 x 410 x 191
40	230/400	34055008	1	50	18,25	485 x 410 x 191
50	230/400	34055009	1	50	18,70	485 x 410 x 191
63	230/400	34055010	1	50	18,70	485 x 410 x 191
80	230/400	34055011	1	50	18,70	485 x 410 x 191
100	230/400	34055012	1	50	18,70	485 x 410 x 191



<b>4 Kutuplu, 300 mA</b>						
25	230/400	35055006	1	50	17,70	485 x 410 x 191
32	230/400	35055007	1	50	17,40	485 x 410 x 191
40	230/400	35055008	1	50	17,50	485 x 410 x 191
50	230/400	35055009	1	50	18,10	485 x 410 x 191
63	230/400	35055010	1	50	18,15	485 x 410 x 191
80	230/400	35055011	1	50	18,15	485 x 410 x 191
100	230/400	35055012	1	50	18,15	485 x 410 x 191



# 6 kA - S Tipi

Anma Akımı In (A)	Anma Gerilimi Un (V)	Kod No	Kutu Adet	Koli Adet	Brüt Ağırlık (kg)	Koli Ebat (mm)
<b>2 Kutuplu, 30 mA</b>						
25	230	34056006	1	100	22,20	485 x 436 x 191
32	230	34056007	1	100	22,30	485 x 436 x 191
40	230	34056008	1	100	22,25	485 x 436 x 191
50	230	34056009	1	100	22,85	485 x 436 x 191
63	230	34056010	1	100	22,85	485 x 436 x 191
80	230	34056011	1	100	22,85	485 x 436 x 191
100	230	34056012	1	100	22,85	485 x 436 x 191
125	230	34056013	1	100	22,85	485 x 436 x 191



<b>2 Kutuplu, 300 mA</b>						
25	230	35056006	1	100	22,20	485 x 436 x 191
32	230	35056007	1	100	22,15	485 x 436 x 191
40	230	35056008	1	100	21,90	485 x 436 x 191
50	230	35056009	1	100	22,40	485 x 436 x 191
63	230	35056010	1	100	22,40	485 x 436 x 191
80	230	35056011	1	100	22,40	485 x 436 x 191
100	230	35056012	1	100	22,40	485 x 436 x 191
125	230	35056013	1	100	22,40	485 x 436 x 191



<b>4 Kutuplu, 30 mA</b>						
25	230/400	34057006	1	50	19,85	485 x 410 x 191
32	230/400	34057007	1	50	20,00	485 x 410 x 191
40	230/400	34057008	1	50	20,20	485 x 410 x 191
50	230/400	34057009	1	50	20,65	485 x 410 x 191
63	230/400	34057010	1	50	20,35	485 x 410 x 191
80	230/400	34057011	1	50	20,35	485 x 410 x 191
100	230/400	34057012	1	50	20,35	485 x 410 x 191
125	230/400	34057013	1	50	20,35	485 x 410 x 191



<b>4 Kutuplu, 300 mA</b>						
25	230/400	35057006	1	50	19,85	485 x 410 x 191
32	230/400	35057007	1	50	19,95	485 x 410 x 191
40	230/400	35057008	1	50	20,20	485 x 410 x 191
50	230/400	35057009	1	50	20,65	485 x 410 x 191
63	230/400	35057010	1	50	20,35	485 x 410 x 191
80	230/400	35057011	1	50	20,35	485 x 410 x 191
100	230/400	35057012	1	50	20,35	485 x 410 x 191
125	230/400	35057013	1	50	20,35	485 x 410 x 191



## 10 kA - S Tipi

Anma Akımı In (A)	Anma Gerilimi Un (V)	Kod No	Kutu Adet	Koli Adet	Brüt Ağırlık (kg)	Koli Ebat (mm)
<b>2 Kutuplu, 30 mA</b>						
25	230	34058006	1	100	22,30	485 x 436 x 191
32	230	34058007	1	100	22,45	485 x 436 x 191
40	230	34058008	1	100	22,35	485 x 436 x 191
50	230	34058009	1	100	22,90	485 x 436 x 191
63	230	34058010	1	100	22,75	485 x 436 x 191
80	230	34058011	1	100	22,75	485 x 436 x 191
100	230	34058012	1	100	22,75	485 x 436 x 191
125	230	34058013	1	100	22,75	485 x 436 x 191



Anma Akımı In (A)	Anma Gerilimi Un (V)	Kod No	Kutu Adet	Koli Adet	Brüt Ağırlık (kg)	Koli Ebat (mm)
<b>2 Kutuplu, 300 mA</b>						
25	230	35058006	1	100	22,00	485 x 436 x 191
32	230	35058007	1	100	22,05	485 x 436 x 191
40	230	35058008	1	100	21,95	485 x 436 x 191
50	230	35058009	1	100	22,50	485 x 436 x 191
63	230	35058010	1	100	22,40	485 x 436 x 191
80	230	35058011	1	100	22,40	485 x 436 x 191
100	230	35058012	1	100	22,40	485 x 436 x 191
125	230	35058013	1	100	22,40	485 x 436 x 191



Anma Akımı In (A)	Anma Gerilimi Un (V)	Kod No	Kutu Adet	Koli Adet	Brüt Ağırlık (kg)	Koli Ebat (mm)
<b>4 Kutuplu, 30 mA</b>						
25	230/400	34059006	1	50	20,25	485 x 410 x 191
32	230/400	34059007	1	50	20,25	485 x 410 x 191
40	230/400	34059008	1	50	20,05	485 x 410 x 191
50	230/400	34059009	1	50	20,50	485 x 410 x 191
63	230/400	34059010	1	50	20,55	485 x 410 x 191
80	230/400	34059011	1	50	20,55	485 x 410 x 191
100	230/400	34059012	1	50	20,55	485 x 410 x 191
125	230/400	34059013	1	50	20,55	485 x 410 x 191



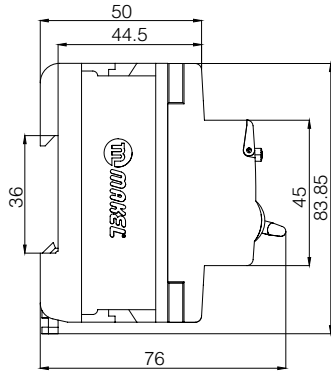
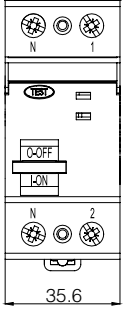
Anma Akımı In (A)	Anma Gerilimi Un (V)	Kod No	Kutu Adet	Koli Adet	Brüt Ağırlık (kg)	Koli Ebat (mm)
<b>4 Kutuplu, 300 mA</b>						
25	230/400	35059006	1	50	19,30	485 x 410 x 191
32	230/400	35059007	1	50	19,30	485 x 410 x 191
40	230/400	35059008	1	50	19,05	485 x 410 x 191
50	230/400	35059009	1	50	19,95	485 x 410 x 191
63	230/400	35059010	1	50	19,65	485 x 410 x 191
80	230/400	35059011	1	50	19,65	485 x 410 x 191
100	230/400	35059012	1	50	19,65	485 x 410 x 191
125	230/400	35059013	1	50	19,65	485 x 410 x 191



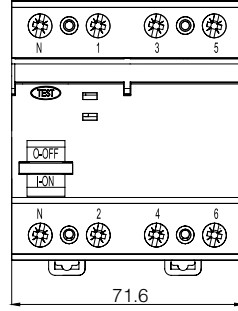


# Teknik Çizimler

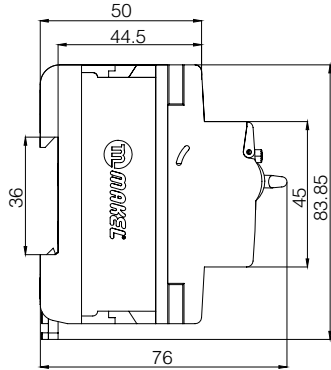
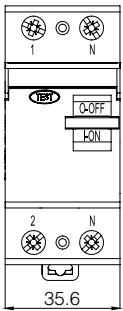
2 Kutuplu  
(RCCB) 3kA



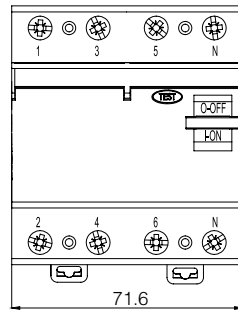
4 Kutuplu  
(RCCB) 3kA



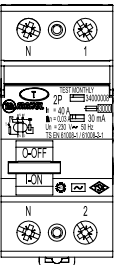
2 Kutuplu  
(RCCB) 6kA-10kA



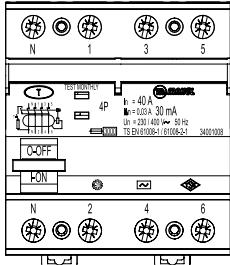
4 Kutuplu  
(RCCB) 6kA-10kA



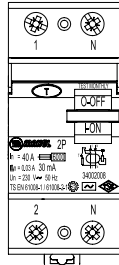
2 Kutuplu  
(RCCB) 3kA



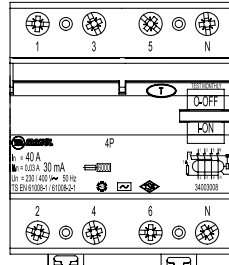
4 Kutuplu  
(RCCB) 3kA



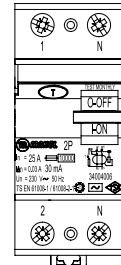
2 Kutuplu  
(RCCB) 6kA



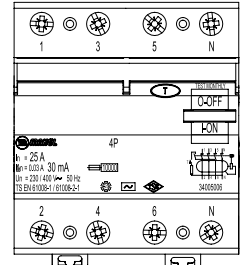
4 Kutuplu  
(RCCB) 6kA



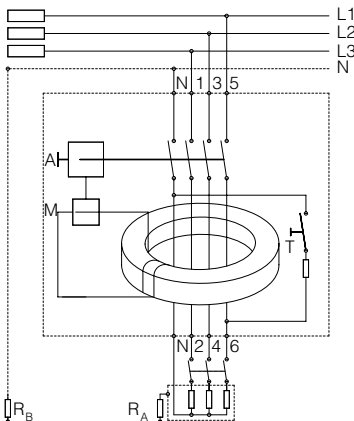
2 Kutuplu  
(RCCB) 10kA



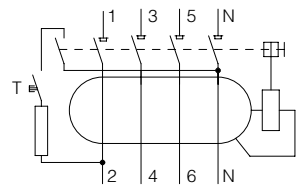
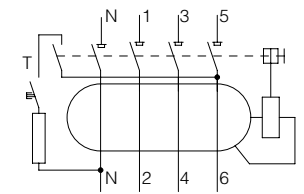
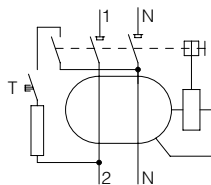
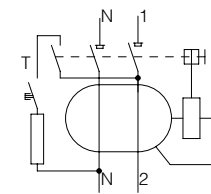
4 Kutuplu  
(RCCB) 10kA



# Bağlantı Şeması



- A : Açırma Rölesi
- M : Açırma Bobini
- RA : Koruma Topraklaması
- RB : İşletme Topraklaması
- T : Test Butonu





## Kompakt Şalterler





## Enerjiniz gözlem altında

25 A'den 1600 A'e kadar ürün çeşitliliği ile sunulan Makel Kompakt Şalterler termik ve manyetik açma mekanizmaları ile donatılmış olup yüksek güvenlik sunar.



# Kompakt Şalterler

Devre kesiciler normal devre şartlarında devreyi açmaya ve kapamaya, normal olmayan devre şartlarında (kısa devre ve aşırı akım) devreyi kesmeye yarayan mekanik bir koruma düzeneğidir. Kompakt şalterler, üzerinde termik ve manyetik koruma bulunan alçak gerilim devre kesicileri sınıfına girer.

IEC 60947-2 standardına uygun üretilen Makel Kompakt Şalterler, enerji dağıtım tablolarının ve bunların nakil hatlarının aşırı akımlara ve ani kısa devrelere karşı etkin olarak korunmasında güvenle kullanılabilir. Güvenliği ön planda tutan Makel, ürünlerinde gerilim taşıyan tüm kontakları tamamen izole etmiştir.

Her türlü ihtiyaca cevap verebilmek üzere 25 A'den 1600 A'e kadar ürün çeşitliliği ile sunulan Makel Kompakt Şalterler termik ve manyetik açma mekanizmaları ile donatılmış olup yüksek güvenlik ve kaliteyi bir arada sunmaktadır.

Mekanik açma butonu (Trip) ile kullanıcıya sunulan Makel Kompakt Şalterlerin ön yüzünde isimlendirme yapılabilmesi için etiket camı bulunurken aynı zamanda ürüne ait teknik bilgiler de yer almaktadır.

Makel Kompakt Şalterler farklı aksesuar seçenekleriyle kolay kullanım imkânı sağlamaktadır. Düşük gerilim bobini, açtırma bobini, kablo pabuçları için adaptörler, kumanda kolu, bağlantı uçları, yardımcı kontak, bara bağlantı aksesuarları, soketli ve çekmeceli tip kaideler, manuel tam otomatik şebeke jeneratör geçiş sistemleri ile daha etkin bir koruma sağlamaktadır.

Termik ve manyetik koruma sağlayan Makel kompakt şalterlere kaçak akım koruma blokları da entegre edilebilmektedir. Böylece ürüne yangın korumalı ve hayat korumalı bir devre kesici olma özelliği de kazandırılmış olmaktadır.

Makel Kompakt şalterlerin çalışmaları elektronik test cihazı ile ayrıntılı olarak kontrol edilebilmektedir. Ürünün kaç kez ve hangi nedenle açıldığı, iç sıcaklığı vb. konular bu yöntem ile kolaylıkla kontrol edilebilmektedir.

Makel Kompakt Şalterler yapısı ve çalışma prensibi açısından devreyi **termik** ve **manyetik** olarak korurlar.

## Termik Koruma (aşırı yük şartlarında koruma)

Termik koruma devreyi aşırı yüklerle karşı korur. Bu koruma işlemini sıcaklık değişimlerinde uzama kat sayıları birbirinden farklı iki metalin birleştirilmesiyle oluşan bimetal denen bir malzemeden faydalanarak yapar. Bimetal ısıtıldığında uzama kat sayısı daha az olan metale doğru bükülür.

Aşırı yüklenmelerde akım nominal akım değerinin üzerine çıkar, akımın artmasıyla doğru orantılı olarak kontaklardaki ve bimetal üzerindeki sıcaklık artar. Böylece bimetal artan sıcaklıkla beraber bükülerek kesici mekanizmasının açılmasına yardımcı olan bir tırnağı kurtararak kesiciyi devre dışı bırakır. Şalterin devreyi aşırı yüklenmelere ve aşırı akımlara karşı korumasını sağlar.

## Manyetik Koruma (kısa devre şartlarında koruma)

İki iletkenin birbiriyle teması veya toprakla teması halinde kısa devre oluşur. Kısa devrede aradaki direnç sıfıra çok yakın bir değerdedir. Bu nedenle kısa devre akımı normal işletme akımının binlerce katına ulaşabilmektedir. Kısa devre akımı önlenmemesi halinde son derece zararlı ve tahrip edicidir. Bundan dolayı çok kısa bir süre içerisinde devrenin açtırılması gerekmektedir. Şalterin üzerinde bulunan manyetik mekanizmada kısa devre sırasında büyük bir manyetik alan endüklenir bu manyetik alanın oluşturduğu kuvvetle sabit nüve hareketli nüveyi hızla kendisine çeker, hareketli nüve bu hareketi sırasında açtırma mekanizmasına hızla çarparak sistemi anında açtırır.

Termik ve manyetik korumanın yanı sıra limitör özelliği en önemli koruma sistemidir. Limitör özelliği olarak da adlandırılan akım sınırlama özelliğinde sabit kontağa verilen U formu sayesinde kontaklardan akımlar ters yönde akar. Kısa devre esnasında sabit kontakla hareketli kontak arasında oluşan ters manyetik alan etkisiyle aralarında bir itme kuvveti oluşur ve hareketli kontak sabit kontakten ayrılır, araya ark direncinin de eklenerek kısa devre akımını % 75 oranında azaltarak şalterin ve devreye bağlı cihazların kısa devre esnasında zarar görmesini engeller.

Kompakt şalterin konumunu gösteren üç durum mevcuttur.

**ON /I:** Şalterin kontaklarının kapalı olduğunu gösterir. Bu durumda şalter kolu en üst pozisyonudadır.

**TRIP:** Şalterin herhangi bir arızadan (aşırı yük veya kısa devre) dolayı açtığını gösterir. Bu durumda şalter kolu ON ile OFF konumları arasında orta pozisyonudadır.

**OFF/0:** Şalterin kontaklarının açık olduğunu gösterir. Bu durumda şalter kolu en alt pozisyonudadır.

Trip pozisyonundaki şalteri ON pozisyonuna almak için;

Şalter kolu OFF yazısı istikametinde aşağı doğru bastırılır. Şalter 'KLİK' sesiyle beraber kurulacaktır (reset pozisyonu). Şalteri kapatmak için kolu ON istikametine doğru bastırırız.

**Not:** Şaltere düşük gerilim bobini takılmışsa şalteri kapatmak ancak düşük gerilim bobini gerilimi anma değeri ile enerjilendirilmiş iken mümkündür.

**Trip butonu:** Açma mekanizmasının çalışmasını kontrol etmek amacıyla kapak üzerinde bulunan kırmızı renkli butondur. Bu butona basıldığında mekanizma çalışır ve şalterin kontaktları ani olarak açılır.

**Mekanik çalışma kontrolü (testi):** Şalter 5 kez kapayıp açılır. Kol, rahatça hareket edebilmeli, 1 ve 0 konumlarında sabit olarak kalabilmelidir.

## Genel Özellikler

- 160 A, 250 A, 400 A, 500 A, 630 A, 800 A ve 1600 A beyan akımı ile geniş ürün gamı
- 50 farklı ürün çeşidiyle geniş bir ürün gamı
- Özel, ergonomik tasarımıyla montaj kolaylığı
- Dışarıdan darbeye karşı dayanıklı gövde yapısı
- Isı ve ateşe karşı 960 °C kızaran tel deneyine uygunluk
- Türk Malı
- Anormal ısı ve ateşe karşı dayanıklı gövde
- BMC yanmaz, V0, termoplastik hammadde, Halogen Free
- Ayarlanabilinir akım ve manyetik aralığı
- Mekanik ve elektriksel darbelere karşı dayanıklı ürünler
- Estetik, şeffaf polikarbonat kapaklı ürünler
- 5000 V dielektrik ve izolasyon testlerine dayanabilen ürünler
- 25 kA, 35 kA, 50 kA, 65 kA seçenekleri ile kısa devre testlerine dayanabilen ürünler
- IP20 koruma derecesi ürünler
- Üretim sırasında %100 kalite kontrol

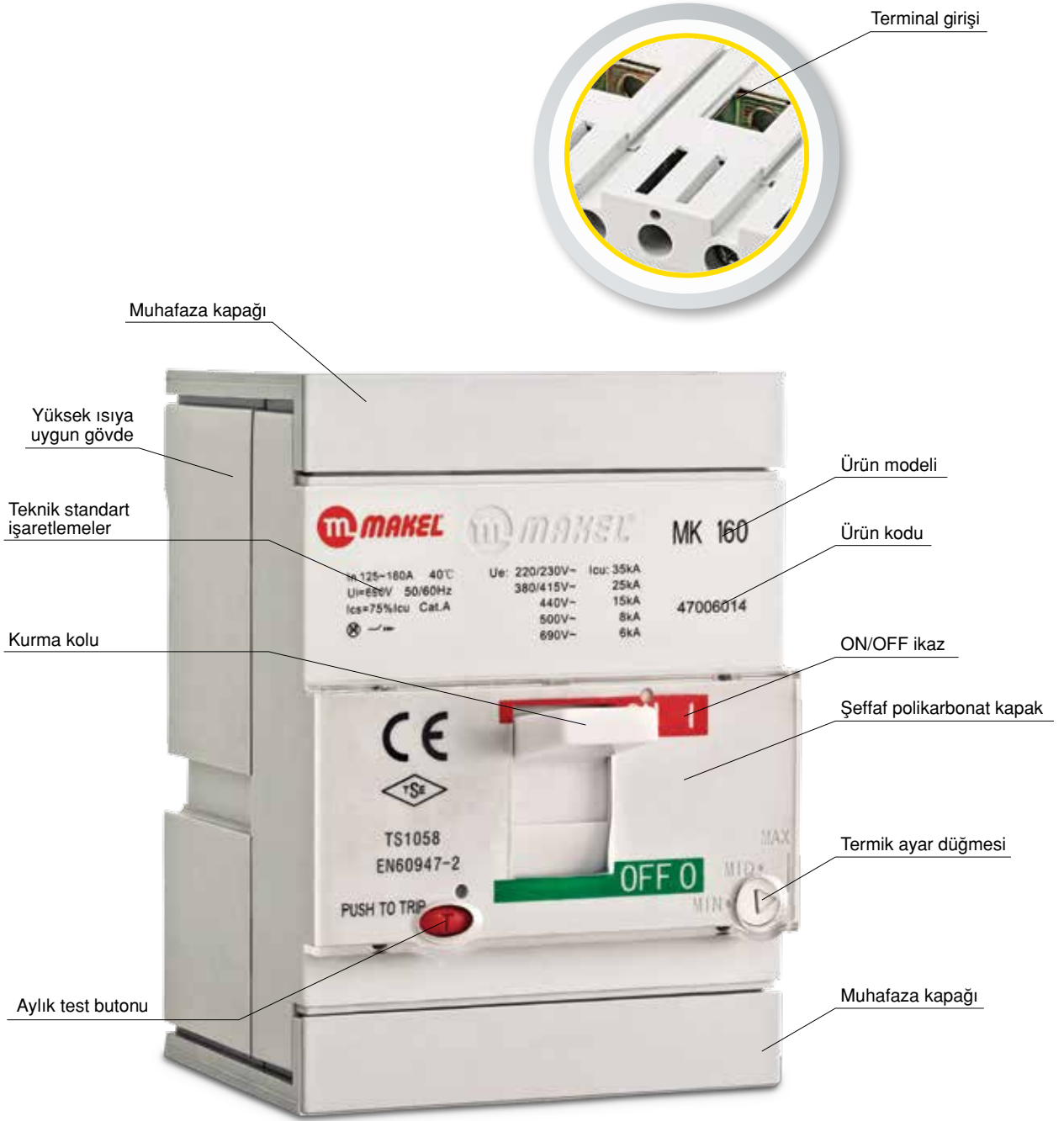
Ev, işyeri, alışveriş merkezleri,  
toki, sanayi tesisleri ve tüm  
yaşam mekanları

# Teknik Bilgiler

Beyan Anma Akımı In (A)	25 A, 32 A, 40 A, 50 A, 63 A, 80 A, 100 A, 125 A, 160 A, 200 A, 225 A, 250 A, 315 A, 400 A, 500 A, 630 A, 800 A, 1000 A, 1250 A, 1600 A
Beyan Anma Gerilimi Un (V)	380 /415 V AC
Koruma Şekli	Termik/Manyetik Sabit, Manyetik Sabit/Termik Ayarlı
Beyan Çalışma Frekansı (Hz)	50/60 Hz
Kısa Devre Kesme Kapasitesi Inc (kA)	25 kA, 35 kA, 50 kA, 65 kA
Kutup Sayısı	3P, 4P
Ortam Hava Sıcaklığı (°C)	-5 °C / +40 °C
IP Koruma Derecesi	IP 20
Montaj Biçimi	DIN EN 50 022 35mm, 70 mm raya ve pano montajı
MCCB Tipi	Elektromekanik, AC
İletken Kesiti (mm <sup>2</sup> )	1 mm <sup>2</sup> - 100 mm <sup>2</sup>
İlgili Standart	TSE EN 60947-2

Termik koruma, manyetik koruma ve limitör özellikleri bulunan kompakt şalterler, sanayi ortamları, büyük trafo merkezleri ve toplu konutlarda yüksek kalitede tam güvenlik sağlar

# Ürün Özellikleri



# Termik Manyetik Sabit

Termik Ayar Akımı I <sub>r</sub> (A)	Kesme Kapasitesi I <sub>cu</sub> (kA)	Anma Akımı I <sub>n</sub> (A)	Kod No	Kutu Adet	Koli Adet	Brüt Ağırlık (kg)	Koli Ebat (mm)
<b>3 Kutup, 380 V AC</b>							
Sabit	25	25	46006006	1	10	11,89	505 x 260 x 105
Sabit	25	32	46006007	1	10	11,89	505 x 260 x 105
Sabit	25	40	46006008	1	10	11,89	505 x 260 x 105
Sabit	25	50	46006009	1	10	11,89	505 x 260 x 105
Sabit	25	63	46006010	1	10	11,89	505 x 260 x 105
Sabit	25	80	46006011	1	10	11,89	505 x 260 x 105
Sabit	25	100	46006012	1	10	11,89	505 x 260 x 105
Sabit	25	125	46006013	1	10	11,89	505 x 260 x 105
Sabit	25	160	46006014	1	10	11,87	505 x 260 x 105
<b>3 Kutup, 380 V AC</b>							
Sabit	35	200	46007015	1	6	17,31	548 x 225 x 181
Sabit	35	225	46007016	1	6	17,32	548 x 225 x 181
Sabit	35	250	46007017	1	6	17,33	548 x 225 x 181
<b>3 Kutup, 380 V AC</b>							
Sabit	35	315	46007018	1	4	21,11	610 x 300 x 150
Sabit	35	400	46007019	1	4	21,20	610 x 300 x 150

# Termik Ayar Sahalı

Termik Ayar Akımı I <sub>r</sub> (A)	Kesme Kapasitesi I <sub>cu</sub> (kA)	Anma Akımı I <sub>n</sub> (A)	Kod No	Kutu Adet	Koli Adet	Brüt Ağırlık (kg)	Koli Ebat (mm)
<b>3 Kutup, 380 V AC</b>							
20-25	25	25	47006006	1	10	11,89	505 x 260 x 105
25-32	25	32	47006007	1	10	11,89	505 x 260 x 105
32-40	25	40	47006008	1	10	11,89	505 x 260 x 105
40-50	25	50	47006009	1	10	11,89	505 x 260 x 105
50-63	25	63	47006010	1	10	11,89	505 x 260 x 105
63-80	25	80	47006011	1	10	11,89	505 x 260 x 105
80-100	25	100	47006012	1	10	11,89	505 x 260 x 105
100-125	25	125	47006013	1	10	11,89	505 x 260 x 105
125-160	25	160	47006014	1	10	11,89	505 x 260 x 105
<b>3 Kutup, 380 V AC</b>							
160-200	35	200	47006015	1	6	17,32	548 x 225 x 181
200-250	35	250	47007017	1	6	17,29	548 x 225 x 181
<b>3 Kutup, 380 V AC</b>							
250-315	35	315	47007018	1	4	21,07	610 x 300 x 150
315-400	35	400	47007019	1	4	21,05	610 x 300 x 150



400 A Kompakt Şalter  
(MCCB)



250 A Kompakt Şalter  
(MCCB)



160 A Kompakt Şalter  
(MCCB)



# Termik Ayar Sahalı Kompakt Şalter Elektronik Tip

Termik Ayar Akımı I <sub>r</sub> (A)	Kesme Kapasitesi I <sub>cu</sub> (kA)	Anma Akımı I <sub>n</sub> (A)	Kod No	Kutu Adet	Koli Adet	Brüt Ağırlık (kg)	Koli Ebat (mm)
<b>3 Kutup, 380 V AC</b>							
160-400	50	400	48007019	1	4	10,52	610 x 300 x 150
200-500	50	500	47008020	1	2	18,34	445 x 285 x 180
250-630	50	630	47008021	1	2	18,67	445 x 285 x 180
320-800	65	800	48007022	1	2	18,91	445 x 285 x 180
400-1000	65	1000	48008023	1	1	20,00	458 x 295 x 265
500-1250	65	1250	48008024	1	1	20,00	458 x 295 x 265
600-1600	65	1600	48008025	1	1	20,00	458 x 295 x 265



1600 A  
Kompakt Şalter  
(MCCB)



630 A  
Kompakt Şalter  
(MCCB)



400 A  
Kompakt Şalter  
(MCCB)

## Aksesuarlar

Anma Akımı I <sub>n</sub> (A)	Kod No	Teknik Özellikler	Birlikte Kullanılacağı Kompakt Şalter	Kutu Adet	Koli Adet	Brüt Ağırlık (kg)	Koli Ebat (mm)
<b>Yardımcı Kontakt Blokları</b>							
160	67000001	1N/A+1 N/K	46006006-14 / 47006006-14	1	120	4,69	510 x 375 x 290
250	67000002	1N/A+1 N/K	46007015-17 / 47006015-17	1	120	6,13	510 x 375 x 290
400	67000003	2N/A+2 N/K	46007018-19 / 47007018-19	1	120	8,53	510 x 375 x 290
630	67000060	2N/A+2 N/K	47008020-21	1	100	6,32	530 x 390 x 180
800	67000107	2N/A+2 N/K	48007022	1	100	6,32	530 x 390 x 180
<b>Alarm Kontaktları</b>							
160	67000004	1 N/A+1 N/K	46006006-14 / 47006006-14	1	120	4,57	510 x 375 x 290
250	67000005	1 N/A+1 N/K	46007015-17 / 47006015-17	1	120	6,25	510 x 375 x 290
400	67000006	1 N/A+1 N/K	46007018-19 / 47007018-19	1	120	6,25	510 x 375 x 290
630	67000061	1 N/A+1 N/K	47008020-21	1	100	5,82	530 x 390 x 180
800	67000108	1 N/A+1 N/K	48007022	1	100	5,82	530 x 390 x 180
<b>Açtırma Bobinleri</b>							
160	67000007	220/380 VAC	46006006-14 / 47006006-14	1	120	9,01	510 x 375 x 290
250	67000008	220/380 VAC	46007015-17 / 47006015-17	1	120	12,37	510 x 375 x 290
400	67000009	220/380 VAC	46007018-19 / 47007018-19	1	120	12,25	510 x 375 x 290
630	67000063	220/380 VAC	47008020-21	1	100	18,42	530 x 390 x 180
800	67000110	220/380 VAC	48007022	1	100	18,42	530 x 390 x 180
<b>Düşük Gerilim Bobinleri</b>							
160	67000010	220/380 VAC	46006006-14 / 47006006-14	1	120	12,49	510 x 375 x 290
250	67000011	220/380 VAC	46007015-17 / 47006015-17	1	120	12,13	510 x 375 x 290
400	67000012	220/380 VAC	46007018-19 / 47007018-19	1	120	12,25	510 x 375 x 290
630	67000064	220/380 VAC	47008020-21	1	100	19,52	530 x 390 x 180
800	67000111	220/380 VAC	48007022	1	100	19,52	530 x 390 x 180

## Aksesuarlar

Anma Akımı In (A)	Kod No	Teknik Özellikler	Birlikte Kullanılacağı Kompakt Şalter	Kutu Adet	Koli Adet	Brüt Ağırlık (kg)	Koli Ebat (mm)
<b>Ray Montaj Aparatları</b>							
160	67000028	-	46006006-14 / 47006006-14	1	120	10,63	510 x 375 x 290
250	67000029	-	46007015-17 / 47006015-17	1	12	3,15	390 x 325 x 180
<b>Uzatma Baraları *</b>							
160	67000030	-	46006006-14 / 47006006-14	6	120	2,45	405 x 235 x 105
250	67000031	-	46007015-17 / 47006015-17	6	120	6,65	405 x 235 x 105
400	67000032	-	46007018-19 / 47007018-19	6	120	7,49	405 x 235 x 105
630	67000065	-	47008020-21	6	120	17,20	260 x 160 x 175
800	67000112	-	48007022	6	120	17,20	260 x 160 x 175
<b>Uzatma Döner Kurma Kolu</b>							
160	67000033	-	46006006-14 / 47006006-14	1	12	7,60	390 x 325 x 180
250	67000034	-	46007015-17 / 47006015-17	1	12	11,46	390 x 325 x 180
400	67000035	-	46007018-19 / 47007018-19	1	8	10,10	390 x 325 x 180
630	67000062	-	47008020-21	1	8	15,05	400 x 265 x 225
800	67000109	-	48007022	1	8	15,05	533 x 288 x 200
<b>Motor Kumanda Mekanizması</b>							
160	67000047	230V AC	46006006-14 / 47006006-14	1	10	13,25	535 x 240 x 115
250	67000048	230V AC	46007015-17 47006015 / 47007017	1	6	9,02	365 x 320 x 120
400	67000049	230V AC	46007018-19 / 47007018-19 48007019	1	4	15,44	630 x 235 x 150
500	67000043	230V AC	47008020	1	4	15,70	642 x 270 x 164
630	67000044	230V AC	47008021	1	4	15,70	642 x 270 x 164

\* 6 adet uzatma barası 1 takımı oluşturmaktadır.

## Termik Manyetik Sabit 4 Kutuplu (3P+N)

Termik Ayar Akımı I <sub>r</sub> (A)	Kesme Kapasitesi I <sub>cu</sub> (kA)	Anma Akımı In (A)	Kod No	Kutu Adet	Koli Adet	Brüt Ağırlık (kg)	Koli Ebat (mm)
<b>3P+N</b>							
Sabit	35	25	46060006	1	8	16,35	372 x 304 x 273
Sabit	35	32	46060007	1	8	16,30	372 x 304 x 273
Sabit	35	40	46060008	1	8	16,40	372 x 304 x 273
Sabit	35	50	46060009	1	8	16,30	372 x 304 x 273
Sabit	35	63	46060010	1	8	16,35	372 x 304 x 273
Sabit	35	80	46060011	1	8	16,35	372 x 304 x 273
Sabit	35	100	46060012	1	8	16,40	372 x 304 x 273
<b>3P+N</b>							
Sabit	35	125	46060013	1	8	25,35	390 x 340 x 313
Sabit	35	160	46060014	1	8	24,50	390 x 340 x 313
Sabit	35	200	46060015	1	8	24,50	390 x 340 x 313
Sabit	35	225	46060016	1	8	25,40	390 x 340 x 313
<b>3P+N</b>							
Sabit	50	250	46061017	1	2	15,10	350 x 285 x 385
Sabit	50	315	46061018	1	2	15,15	350 x 285 x 385
Sabit	50	400	46061019	1	2	15,15	350 x 285 x 385
<b>3P+N</b>							
Sabit	65	500	46062020	1	1	10,10	370 x 340 x 210
Sabit	65	630	46062021	1	1	10,12	370 x 340 x 210
Sabit	65	800	46062022	1	1	12,75	393 x 358 x 258



630 A Kompakt Şalter



400 A Kompakt Şalter



225 A Kompakt Şalter



100 A Kompakt Şalter

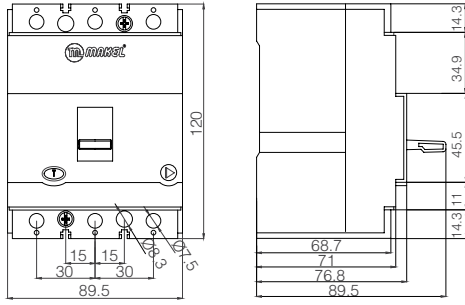
# Termik Manyetik Sabit 4 Kutuplu (3P + N) Aksesuarları

Anma Akımı In (A)	Kod No	Birlikte Kullanılacağı Kompakt Şalter	Açıklama	Kutu Adet	Koli Adet	Brüt Ağırlık (kg)	Koli Ebat (mm)
<b>Yardımcı Kontak Blokları</b>							
100	67000130	46060006.....,46060012	Çalışma Gerilimi 220V AC 1NO+QNC	1	120	6,61	510 x 375 x 290
225	67000131	46060013.....,46060016		1	120	6,61	510 x 375 x 290
400	67000132	46061017.....,46061019		1	120	10,69	510 x 375 x 290
630	67000133	46062020-46062021		1	100	14,72	530 x 390 x 180
<b>Alarm Kontaktları</b>							
100	67000143	46060006.....,46060012	Çalışma Gerilimi 220V AC	1	120	6,49	510 x 375 x 290
225	67000144	46060013.....,46060016		1	120	6,61	510 x 375 x 290
400	67000145	46061017.....,46061019		1	120	8,29	510 x 375 x 290
630	67000146	46062020-46062021		1	100	8,20	578 x 283 x 303
<b>Açtırma Bobinleri</b>							
100	67000147	46060006.....,46060012	Çalışma Gerilimi 220V AC	1	120	9,73	510 x 375 x 290
225	67000148	46060013.....,46060016		1	120	9,85	510 x 375 x 290
400	67000149	46061017.....,46061019		1	120	3,15	405 x 235 x 105
630	67000150	46062020-46062021		1	100	17,00	578 x 283 x 303
<b>Düşük Gerilim Bobinleri</b>							
100	67000151	46060006.....,46060012	Çalışma Gerilimi 220V AC	1	120	2,55	405 x 235 x 105
225	67000152	46060013.....,46060016		1	120	2,55	405 x 235 x 105
400	67000153	46061017.....,46061019		1	120	3,81	405 x 235 x 105
630	67000154	46062020-46062021		1	100	18,60	578 x 283 x 303
<b>Uzatma Baraları *</b>							
100	67000134	46060006.....,46060012	Çalışma Gerilimi 220V AC	8	160	3,37	405 x 235 x 105
225	67000135	46060013.....,46060016		8	160	7,53	405 x 235 x 105
400	67000136	46061017.....,46061019		8	160	14,73	405 x 235 x 105
630	67000137	46062020-46062021		8	80	16,20	238 x 205 x 95
<b>Motor Kumanda Mekanizması</b>							
100	67000138	46060006.....,46060012	Çalışma Gerilimi 220V AC	1	10	13,68	555 x 295 x 115
225	67000139	46060013.....,46060016		1	6	9,01	365 x 320 x 120
400	67000140	46061017.....,46061019		1	4	15,45	630 x 235 x 150
500	67000141	46062020		1	4	16,24	642 x 270 x 164
630	67000142	46062021		1	4	16,24	642 x 270 x 164

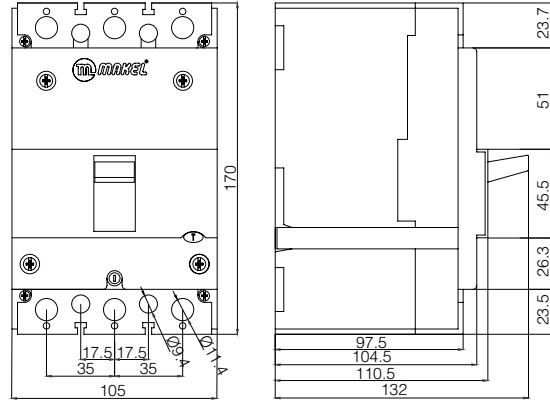
\* 8 adet uzatma barası 1 takımı oluşturmaktadır.

# Teknik Çizimler

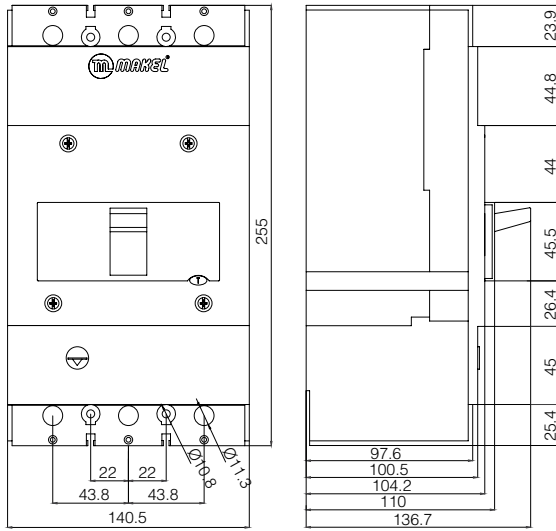
160 A Kompakt Şalter (MCCB)



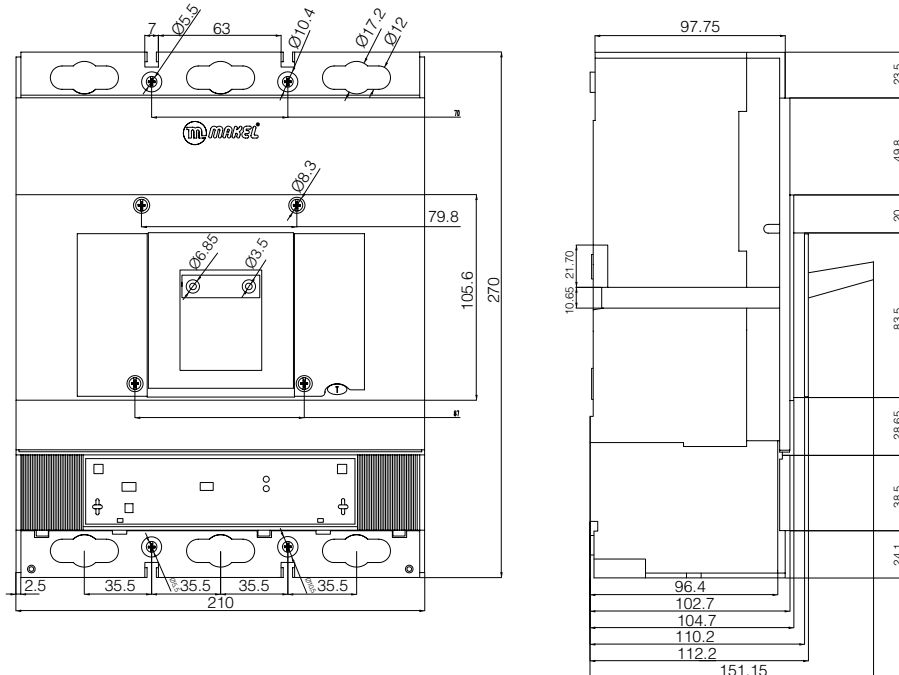
250 A Kompakt Şalter (MCCB)



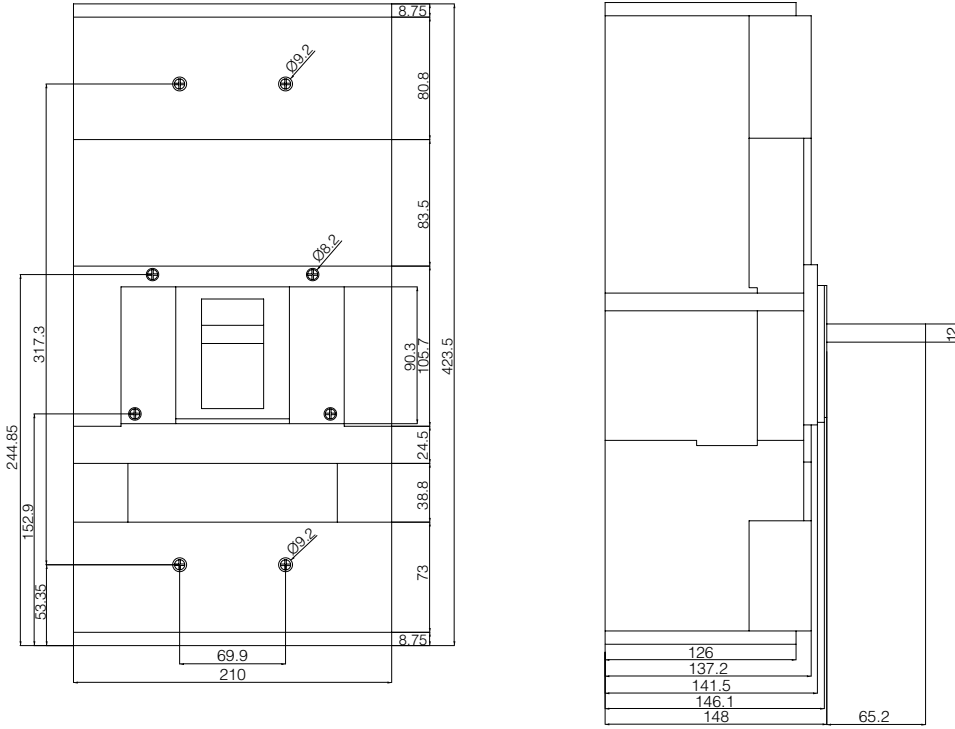
400 A Kompakt Şalter (MCCB)



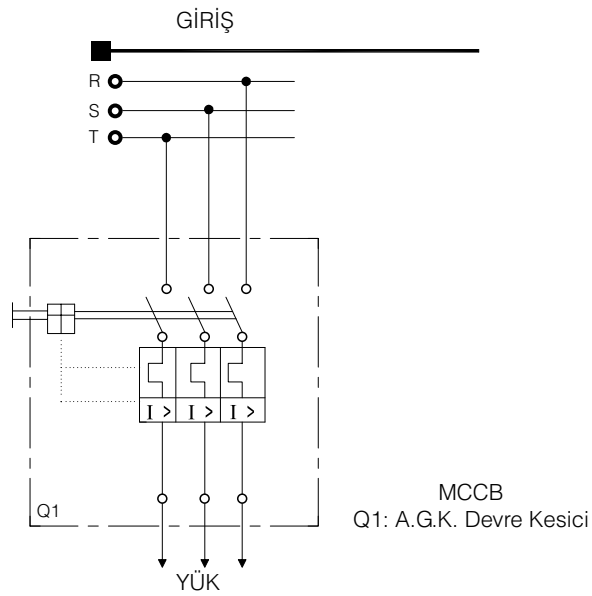
500 A, 630 A, 800 A Kompakt Şalter (MCCB)



## 1000 A, 1250 A, 1600 A Kompakt Şalter (MCCB) (Elektronik Tip)



## Bağlantı Şeması





## Kaçak Akım Korumalı Kompakt Şalterler





## Hassas ölçüm

Aşırı akımlara, ani kısa devrelere, kaçak akım ve yangına sebep olabilecek toprak ve izolasyon hatalarına karşı etkin ve güvenli koruma.



# Kaçak Akım Korumalı Kompakt Şalterler

Devre kesiciler normal devre şartlarında devreyi açmaya ve kapamaya, normal olmayan devre şartlarında (kısa devre ve aşırı akım) devreyi kesmeye yarayan mekanik bir koruma düzeneğidir. Kompakt şalterler, üzerinde termik ve manyetik koruma bulunan alçak gerilim devre kesicileri sınıfına girer.

IEC 60947-2 standardına uygun üretilen Makel Kaçak Akım Korumalı Kompakt Şalterler, enerji dağıtım tablolarının ve bunların nakil hatlarının aşırı akımlara ve ani kısa devrelere karşı etkin olarak korunmasında güvenle kullanılabilir. Güvenliği ön planda tutan Makel, ürünlerinde gerilim taşıyan tüm kontakları tamamen izole etmiştir.

Her türlü ihtiyaca cevap verebilmek üzere 40 A'den 800 A'e kadar ürün çeşitliliği ile sunulan Makel Kaçak Akım Korumalı Kompakt Şalterler termik ve manyetik açma mekanizmaları ile donatılmış olup yüksek güvenlik ve kaliteyi bir arada sunmaktadır.

Elektrik devrelerinde oluşabilecek toprak kaçak akımlarının çok küçük değerleri dahil ( $> 30$  mA) can güvenliği ve yangın açısından oldukça tehlikelidir. Bu küçük toprak kaçak akımlarını, normal kesiciler hissedemediğinden toprak kaçaklarına karşı ek bir koruma yapılmaktadır. Elektronik kesicilere toprak kaçak koruma sistemi, dışarıdan ek bir düzenek olmaksızın ilave edilebilmektedir. Bu sistem ile  $(0,1-1) \times I_n$  hassasiyetinde bir koruma yapılmaktadır. Elektronik olmayan kesicilerde ve yukarıda belirtilen değerden daha düşük kaçak akımlara karşı koruma ihtiyacı duyulan elektronik kesicilerde, toprak kaçaklarına karşı koruma; Makel Kaçak Akım Korumalı Kompakt Şalterler ile yapılmaktadır. Makel ürünlerinde devre kesicinin toprak kaçak akımlarında açması için, kesiciye önceden uzaktan açtırma bobini veya yardımcı kontak bloğu aksesuarlarından birinin ya da ikisinin takılmış olması gerekmektedir.

Kaçak Akım Korumalı Kompakt Şalterlerin hata akımı, koruma çeşidine ve ayrıca diğer algılama röleleri arasında seçiciliği sağlayacak şekilde uygun değerlerde ayarlanmalıdır. Standartlara göre hayat korumada bu değer 30 mA, yangın korumada ise (100-300-500-1000) mA olarak belirlenmiştir.

## Montajda dikkat edilmesi gerekenler

- Bağlantı yapılacak tesisatın topraklaması yapılmış olmalıdır.
- Bağlantı yapılacak tesisatın nötr hattı izoleli olmalıdır.
- Kaçak Akım Korumalı Kompakt Şalterler pano elektrik girişlerine göre takılmalıdır. Enerji girişi mutlaka kompakt şalterin şebeke girişinden yapılmalıdır. Enerji girişi alttan yapılan panolarda ürün mutlaka şebeke girişinden bağlanmalıdır. Yük kısmından bağlantı yapılacak olursa kaçak akım ünitesi ve açtırma bobini zarar görür.



# Genel Özellikler

- Türk Malı
- 29 farklı kaçak akım korumalı kompakt şalter ürün çeşidi
- Anormal ısı ve ateşe karşı dayanıklı gövde
- 960 °C kızaran tel deneyine dayanıklı ürünler
- BMC yanmaz, V0, plastik hammadde, halogen free
- Şık ve ergonomik tasarım
- Ayarlanabilinir kaçak akım ve zaman aralığı
- Mekanik ve elektriksel darbelere karşı dayanıklı ürünler
- Estetik, şeffaf polikarbonat kapaklı ürünler
- 5000V dielektrik ve izolasyon testlerine dayanabilen ürünler
- 35 kA, 50 kA, 65 kA seçenekleri ile kısa devre testlerine dayanabilen ürünler
- 40 A'den 800A'e kadar geniş ürün gamı
- IP40 koruma derecesi ürünler

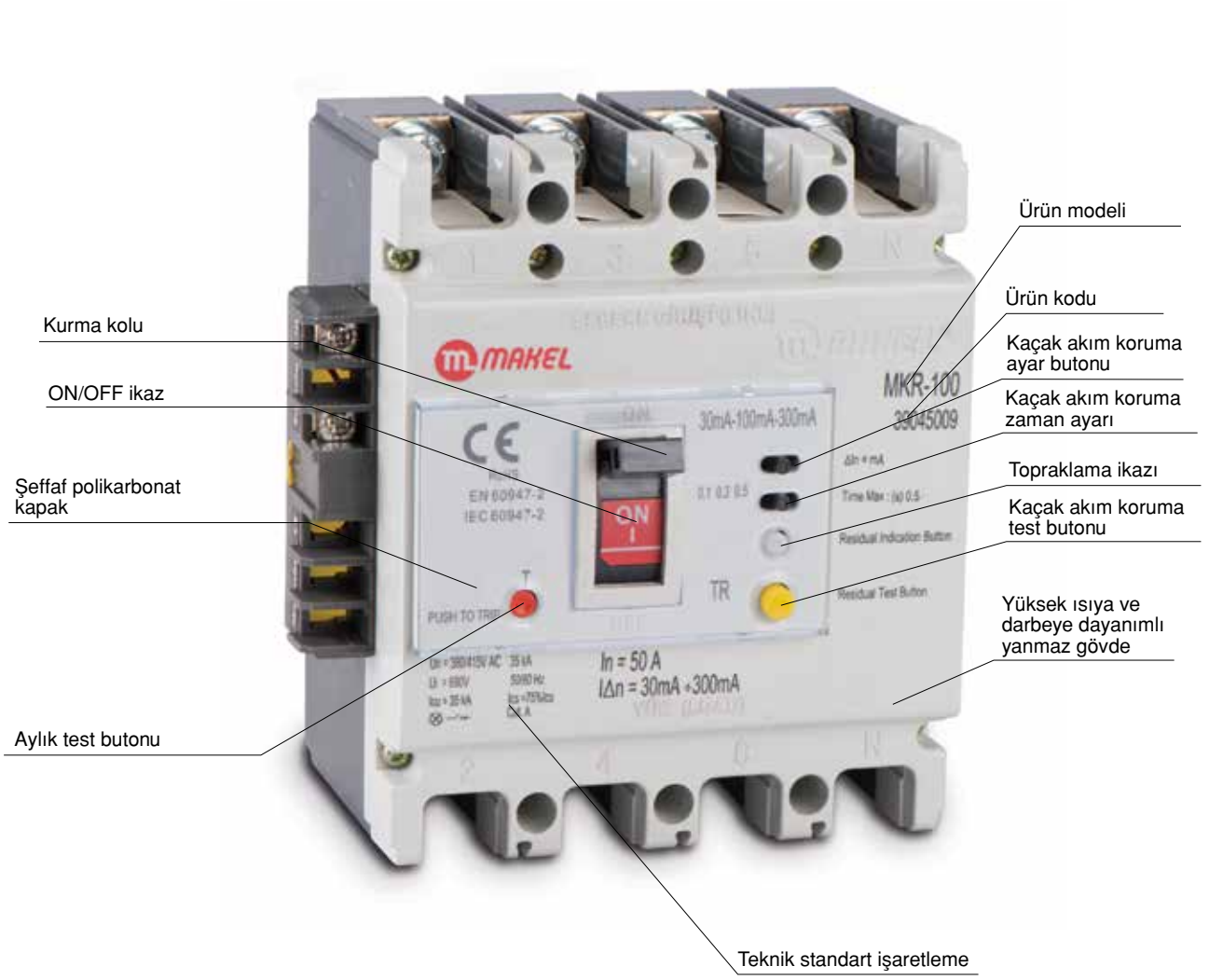
Üretim tesisleri, ağır sanayi ortamları, trafo, şebeke elektrik dağıtım merkezleri, bina, site, ev ve benzeri ortamlar

# Teknik Bilgiler

Beyan Anma Akımı In (A)	40 A, 50 A, 63 A, 80 A, 100 A, 125 A, 160 A, 225 A, 250 A, 400 A, 500 A, 630 A, 800 A
Beyan Anma Gerilimi Un (V)	380 /415 V AC
Koruma Şekli	Termik, manyetik ve kaçak akım koruma
Beyan Çalışma Frekansı (Hz)	50/60 Hz
Kısa Devre Kesme Kapasitesi Inc (kA)	35 kA, 50 kA, 65 kA
Kutup Sayısı	4P
Ortam Hava Sıcaklığı (°C)	-5 °C / +40 °C
IP Koruma Derecesi	IP 40
Montaj Biçimi	Sabit
MCCB Tipi	Elektromekanik, AC
İletken Kesiti (mm <sup>2</sup> )	1 mm <sup>2</sup> - 100 mm <sup>2</sup>
İlgili Standart	TSE EN 60947-2

Enerji dağıtım tablolarında ve bunların nakil hatlarında aşırı akımlara ve ani kısa devrelere karşı güvenle kullanılır

# Ürün Özellikleri



# Kaçak Akım Korumalı Kompakt Şalterler (Açtırma Bobinli)

Kesme Kapasitesi Icu (kA)	Eşik Akımı (mA)	Eşik Zamanı (s)	Anma Akımı In (A)	Kod No	Kutu Adet	Koli Adet	Brüt Ağırlık (kg)	Koli Ebat (mm)
<b>4 Kutup</b>								
35	30-100-300	0,1-0,3-0,5	40	39045008	1	8	24,15	415 x 395 x 345
35	30-100-300	0,1-0,3-0,5	50	39045009	1	8	24,16	415 x 395 x 345
35	30-100-300	0,1-0,3-0,5	63	39045010	1	8	24,17	415 x 395 x 345
35	30-100-300	0,1-0,3-0,5	80	39045011	1	8	24,14	415 x 395 x 345
35	30-100-300	0,1-0,3-0,5	100	39045012	1	8	24,14	415 x 395 x 345
<b>4 Kutup</b>								
35	30-100-300	0,1-0,3-0,5	125	39045013	1	8	30,15	455 x 420 x 340
35	30-100-300	0,1-0,3-0,5	160	39045014	1	8	29,96	455 x 420 x 340
35	30-100-300	0,1-0,3-0,5	200	39045015	1	8	30,04	455 x 420 x 340
35	30-100-300	0,1-0,3-0,5	225	30045016	1	8	30,04	455 x 420 x 340
<b>4 Kutup</b>								
50	100-300-500	0,1-0,3-0,5	250	39046017	1	2	16,33	608 x 333 x 253
50	300-500-1000	0,1-0,3-0,5	315	39046018	1	2	16,34	608 x 333 x 253
50	300-500-1000	0,1-0,3-0,5	400	39046019	1	2	16,34	608 x 333 x 253
<b>4 Kutup</b>								
50	300-500-1000	0,1-0,3-0,5	500	39046020	1	1	12,68	385 x 350 x 255
50	300-500-1000	0,1-0,3-0,5	630	39046021	1	1	12,89	385 x 350 x 255
65	300-500-1000	0,1-0,3-0,5	800	39047022	1	1	13,14	385 x 350 x 255

# Kaçak Akım Korumalı Kompakt Şalterler (Açtırma Bobinli ve Yardımcı Kontak Bloğu Takılı)

Kesme Kapasitesi Icu (kA)	Eşik Akımı (mA)	Eşik Zamanı (s)	Anma Akımı In (A)	Kod No	Kutu Adet	Koli Adet	Brüt Ağırlık (kg)	Koli Ebat (mm)
<b>4 Kutup</b>								
35	30-100-300	0,1-0,3-0,5	40	39045008-Y	1	8	24,24	415 x 395 x 345
35	30-100-300	0,1-0,3-0,5	50	39045009-Y	1	8	24,25	415 x 395 x 345
35	30-100-300	0,1-0,3-0,5	63	39045010-Y	1	8	24,25	415 x 395 x 345
35	30-100-300	0,1-0,3-0,5	80	39045011-Y	1	8	24,23	415 x 395 x 345
35	30-100-300	0,1-0,3-0,5	100	39045012-Y	1	8	24,22	415 x 395 x 345
<b>4 Kutup</b>								
35	30-100-300	0,1-0,3-0,5	125	39045013-Y	1	8	30,24	455 x 420 x 340
35	30-100-300	0,1-0,3-0,5	160	39045014-Y	1	8	30,50	455 x 420 x 340
35	30-100-300	0,1-0,3-0,5	225	39045016-Y	1	8	30,13	455 x 420 x 340
<b>4 Kutup</b>								
50	100-300-500	0,1-0,3-0,5	250	39046017-Y	1	2	16,52	325 x 305 x 490
50	300-500-1000	0,1-0,3-0,5	315	39046018-Y	1	2	16,53	325 x 305 x 490
50	300-500-1000	0,1-0,3-0,5	400	39046019-Y	1	2	16,53	325 x 305 x 490
<b>4 Kutup</b>								
50	300-500-1000	0,1-0,3-0,5	500	39046020-Y	1	1	12,95	385 x 350 x 255
50	300-500-1000	0,1-0,3-0,5	630	39046021-Y	1	1	13,07	385 x 350 x 255
65	300-500-1000	0,1-0,3-0,5	800	39047022-Y	1	1	13,38	385 x 350 x 255



630 A Kaçak Akım  
Korumalı Kompakt Şalter



400 A Kaçak Akım  
Korumalı Kompakt Şalter



225 A Kaçak Akım  
Korumalı Kompakt Şalter



100 A Kaçak Akım  
Korumalı Kompakt Şalter

Anma Akımı	Kod No	Birlikte Kullanılacağı Kompakt Şalter	Açıklama	Kutu Adet	Koli Adet	Brüt Ağırlık (kg)	Koli Ebat (mm)	
KAK Alarm Konağı	100	67000013	39045008	Çalışma Gerilimi 220V AC	1	120	6,49	510 x 375 x 290
			39045009					
			39045010					
			39045011					
			39045012					
225	67000014	39045013	Çalışma Gerilimi 220V AC	1	120	6,61	510 x 375 x 290	
		39045014						
		39045015						
		39045016						
400	67000015	39046017	Çalışma Gerilimi 220V AC	1	120	8,29	510 x 375 x 290	
		39046018						
		39046019						
630	67000066	39046020	Çalışma Gerilimi 220V AC	1	100	8,20	578 x 283 x 303	
		39046021						
800	67000092	39047022 39047022 - Y	Çalışma Gerilimi 220V AC	1	100	8,20	578 x 283 x 303	
KAK Şönt Açırma Bobini	100	67000016	39045008	Çalışma Gerilimi 220V AC	1	120	9,73	510 x 375 x 290
			39045009					
			39045010					
			39045011					
			39045012					
225	67000017	39045013	Çalışma Gerilimi 220V AC	1	120	9,85	510 x 375 x 290	
		39045014						
		39045015						
		39045016						
400	67000018	39046017	Çalışma Gerilimi 220V AC	1	20	3,15	405 x 235 x 105	
		39046018						
		39046019						
630	67000067	39046020	Çalışma Gerilimi 220V AC	1	100	17,00	578 x 283 x 303	
		39046021						
800	67000094	39047022 39047022 - Y	Çalışma Gerilimi 220V AC	1	100	17,00	578 x 283 x 303	
KAK Düşük Gerilim Bobini	100	67000019	39045008	Çalışma Gerilimi 220V AC	1	20	2,55	405 x 235 x 105
			39045009					
			39045010					
			39045011					
			39045012					
225	67000020	39045013	Çalışma Gerilimi 220V AC	1	20	2,55	405 x 235 x 105	
		39045014						
		39045015						
		39045016						
400	67000021	39046017	Çalışma Gerilimi 220V AC	1	20	3,81	405 x 235 x 105	
		39046018						
		39046019						
630	67000068	39046020	Çalışma Gerilimi 220V AC	1	100	18,60	578 x 283 x 303	
		39046021						
800	67000096	39047022 39047022 - Y	Çalışma Gerilimi 220V AC	1	100	18,60	578 x 283 x 303	

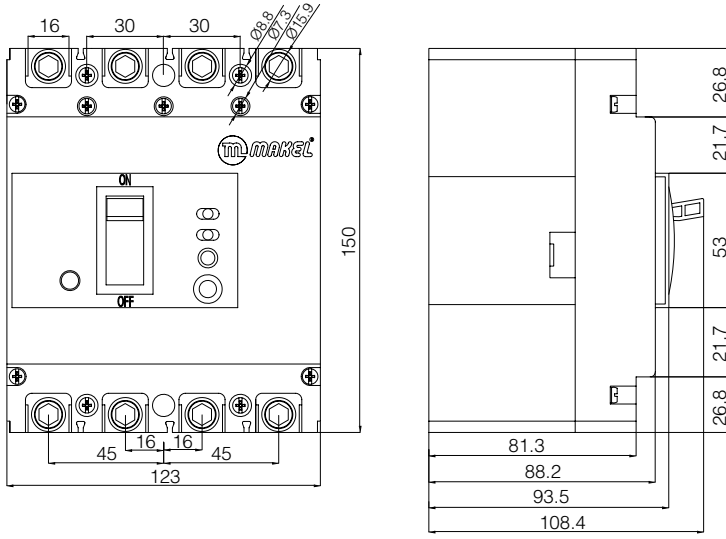
## Aksesuarlar

Anma Akımı	Kod No	Birlikte Kullanılacağı Kompakt Şalter	Açıklama	Kutu Adet	Koli Adet	Brüt Ağırlık (kg)	Koli Ebat (mm)
100	67000022	39045008	Çalışma Gerilimi 220V AC, 1NO+1NC	1	120	6,61	510 x 375 x 290
		39045009					
		39045010					
		39045011					
		39045012					
225	67000023	39045013	Çalışma Gerilimi 220V AC, 1NO+1NC	1	120	6,61	510 x 375 x 290
		39045014					
		39045015					
		39045016					
400	67000024	39046017	Çalışma Gerilimi 220V AC, 1NO+1NC	1	120	10,69	510 x 375 x 290
		39046018					
		39046019					
630	67000069	39046020	Çalışma Gerilimi 220V AC, 1NO+1NC	1	100	14,72	530 x 390 x 180
		39046021					
800	67000098	39047022 39047022 - Y	Çalışma Gerilimi 220V AC, 1NO+1NC	1	100	14,72	530 x 390 x 180
100	67000025	39045008	-	8	160	3,37	405 x 235 x 105
		39045009					
		39045010					
		39045011					
		39045012					
225	67000026	39045013	-	8	160	7,53	405 x 235 x 105
		39045014					
		39045015					
		39045016					
400	67000027	39046017	-	8	160	14,73	405 x 235 x 105
		39046018					
		39046019					
630	67000070	39046020	-	8	80	16,20	238 x 205 x 95
		39046021					
800	67000100	39047022 39047022 - Y	-	8	80	16,20	238 x 205 x 95
100	67000050	39045008 - 12	Çalışma Gerilimi 220V AC	1	10	13,68	555 x 295 x 115
225	67000051	39045013	Çalışma Gerilimi 220V AC	1	6	9,01	365 x 320 x 120
		39045014					
		39045015					
		39045016					
400	67000052	39046017	Çalışma Gerilimi 220V AC	1	4	15,45	630 x 235 x 150
		39046018					
		39046019					
500	67000045	39046020	Çalışma Gerilimi 220V AC	1	4	16,24	642 x 270 x 164
630	67000046	39046021	Çalışma Gerilimi 220V AC	1	4	16,24	642 x 270 x 164

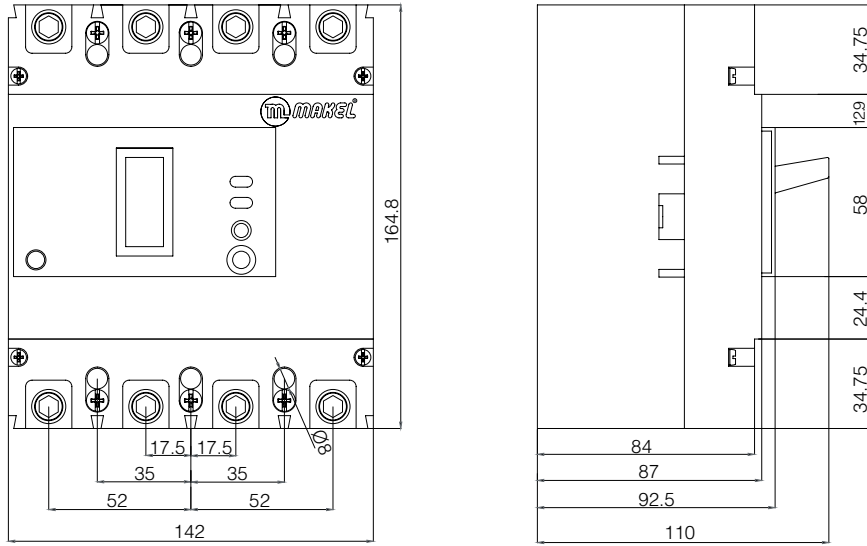
\* 8 adet uzatma barası 1 takımı oluşturmaktadır.

# Teknik Çizimler

100 A Kaçak Akım Korumalı Kompakt Şalter

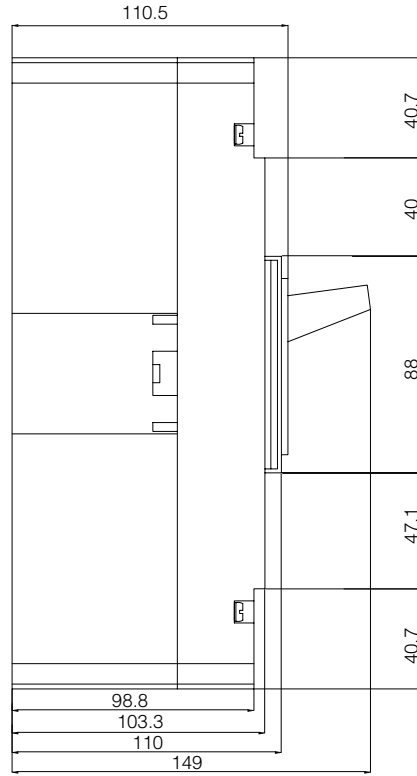
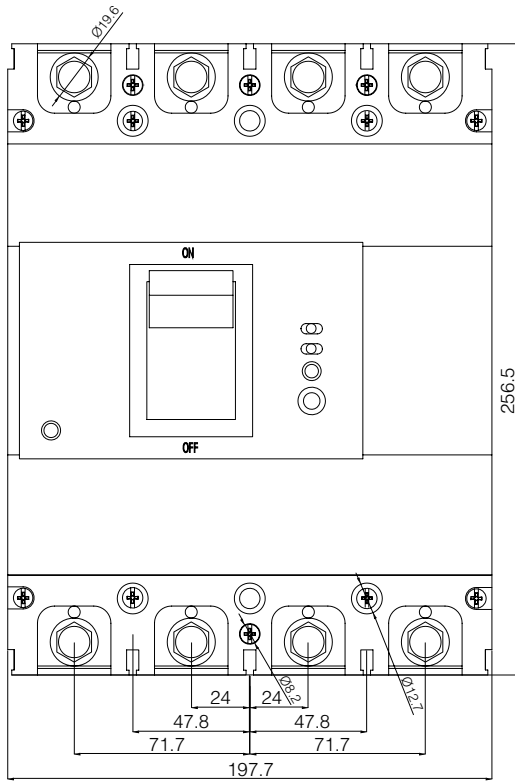


225 A Kaçak Akım Korumalı Kompakt Şalter

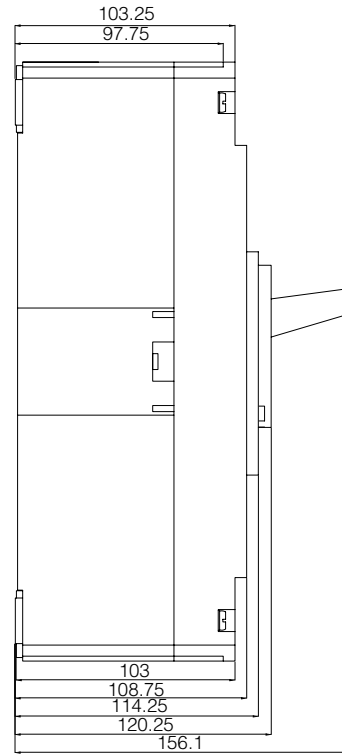
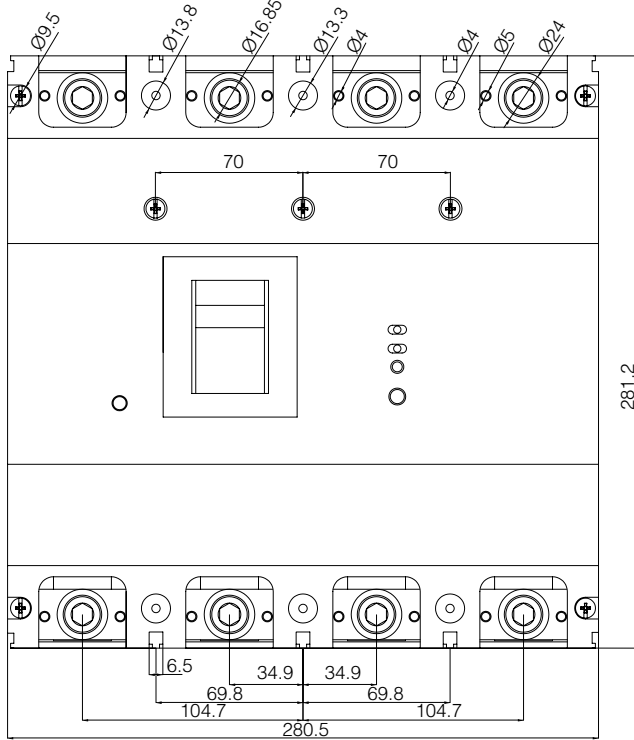


# Teknik Çizimler

400 A Kaçak Akım Korumalı Kompakt Şalter

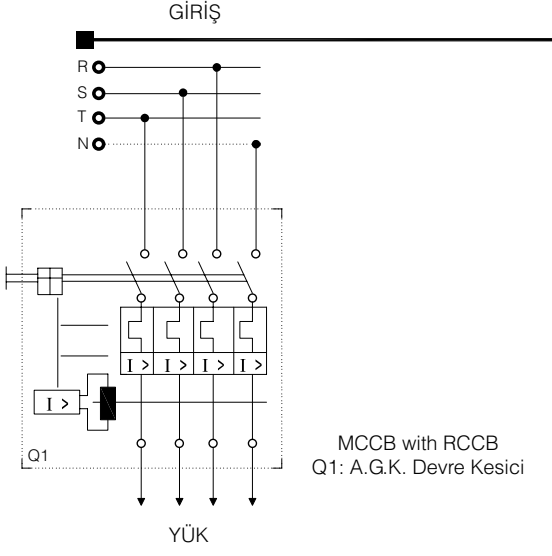


500 A, 630 A, 800 A Kaçak Akım Korumalı Kompakt Şalter





# Bağlantı Şeması





## Güç Kontaktörleri





## Elektrik motorlarında maksimum koruma ve hassas kontrol

Makel Kontaktörler, bir elektrik devresinin açılmasını veya kapanmasını sağlayan, normal konumu açık duruma denk olan bağlantı aygıtıdır.



# Alçak Gerilim Kontaktörleri

Makel Kontaktörler, bir elektrik devresinin açılmasını veya kapanmasını sağlayan, normal konumu açık duruma denk olan bağlantı aygıtıdır. Makel Kontaktörler, çalışma ve kullanma tarzı bakımından kontaktörleri diğer anahtar türlerinden ayıran en önemli özelliği devreyi daha sık açıp kapamaya ve aynı zamanda uzaktan kumanda ile kontrol edilebilir olmasıdır.

Kontaktörler genel olarak ana akımı iletecek bileşen ve anahtarlama tetikleme mekanizmasından oluşur. Ana akımı geçiren bileşenler, ana ve yardımcı kontaklar büyük amperajlı kontaktörlerde kullanılan seperatör (ark söndürme hücreleri) ve bağlantı uçlarıdır. Tetikleme sistemi elemanları ise demir nüve, bobin ve yaydan meydana gelir.

Kontaktörler, uluslararası IEC 60947-4-1, TS EN60947-4-1 standartlarına uygun olarak üretilir ve test edilir.

Kontaktörler sadece tek başlarına devre koruma elemanı olarak kullanılamazlar ancak termik röleyle birlikte kullanıldığında devreleri aşırı yük akımlarına karşı korurlar.

## Uygulama Alanları

Başta elektrik motorlarına yol verilmesi, kompanzasyon, ısıtma ve soğutma sistemlerinin devreye alınıp devreden çıkarılması, aşırı yükte işlev görmesi, normal elektrik devresinden akım geçmesinde, kapama, taşıma devrelerinde ve sistemlerinde kullanılır. Kontaktörler uzaktan kumanda edilebilme özelliğine sahiptir.

Kontaktörler, uluslararası IEC 60947-4-1, TS EN60947-4-1 standartlarına ayrıca CE ve RoHS direktiflerine uygun olarak üretilir.

Makel Kontaktörlerinin ana ve yardımcı kontak blokları kolayca takılıp çıkartılır. Ayrıca Makel kontaktörler üç uçlu bobine sahip olmasından dolayı montaj kolaylığı ve bağlantı esnekliği sağlanmıştır.

Kontaktörlerin bobinleri özel olarak tasarlanmış olup ana bobin geriliminin 0,8 ile 1,1 katı (176 V-240 V AC) arasında güvenle kumanda edilir. Kontaktörlerimiz, çift bobin izolasyonlu olduğundan dolayı ses, ısınma, gürültü, kontak titremesi ve kaynaması yapmaz.

Kontaktörler - 5°C ile 55°C arasındaki ortam sıcaklığında tam verimli çalışır, panolara vida veya standart 35 mm DIN ray ile kolay monte edilir. AC Kontaktörler kullanılan hammadde ile 1000 V'luk gerilime dayanıklıdır.

## Kontaktörlerin Temel Görevleri

Kontaktörler, herhangi bir bozulmaya veya kaynamaya maruz kalmadan yüksek akım değerlerini taşımalıdır. Bu özellik kontakların (kontak yüzey teknolojisi ile kaynak teknolojisi) kalitesine bağlıdır.

Özellikle AC -3 sınıfında ve kondansatör kumandasında kontaktör seçimi çok önemlidir.

Kontaktör kapalı iken, kontaklar üzerinden akan akım ısınmaya neden olur. Bu ısınma uluslararası standartlarda sınıflandırılmıştır. Uluslararası IEC 60947-4-1, TS EN60947-4-1 standartlarına göre sürekli termik akım (I<sub>th</sub>) 8 saat boyunca ana kontaklardan geçirildiğinde kontaktör terminalerindeki maksimum ısı artışı 65 K' yı aşmamalıdır.

Kontaktör akımı keserken birbirinden ayrılan kontaklar arasında elektrik arki oluşur. Ark termik etki sonucu kontak malzemesinden kopan elektron ve iyon akımıdır.

Ark sıcaklığı binlerce dereceye ulaşabilir ki, bu ısı kesme hücrelerini ve kontakların yapımında kullanılan metal ve yalıtkanların taşıyabileceği sıcaklığın çok üzerindedir.

Bu sebepten dolayı kontaktörlerde açma kapama esnasında oluşan ark mümkün olduğunca çabuk sona ermelidir. Dolayısı ile yüksek akımlarda tıpkı devre kesicilerdeki gibi kontaktörlerde de ark hücreleri kullanılmaktadır.

# Kontaktörlerin Seçimi ve Kullanma Kategorileri

Kontaktör seçiminin en önemli noktalarından biri, kullanılacak yükü iyi analiz etmek ve ani yük karakteristik büyüklüklerini iyi tespit edebilmektir.

Kontaktörlerin kullanma kategorileri kontaktörün açma akımını, kesme akımını ve güç faktörünü belirler, kullanma kategorilerinde AC sınıfı alternatif akım altında çalışan DC sınıfı ise doğru akım altında çalışan kontaktörleri belirler.

Uluslararası IEC 60947-4-1, TS EN60947-4-1 standartlara göre AC1, AC2, AC3, AC4, AC5, AC6, AC7, AC8 kullanım kategorileri tanımlanmıştır .

**AC1 - Kullanma Sınıfı:** Genellikle ısıtıcılar gibi aktif yük çeken ve güç faktörü 0,95 ile 1 arasında değişen alternatif akım yükleri bu sınıfın içerisine girer.

**AC2 - Kullanma Sınıfı:** Bilezikli asenkron motorların kumanda edilmesinde kullanılır. Motorun yol alması boyunca nominal akımın 2,5 katı gibi bir akım çeker, kontaktörün ana kontakları bu akımı kaldıracak şekilde tasarlanmıştır.

**AC3 - Kullanma Sınıfı:** Kafesli asenkron motorların kumanda edilmesinde kullanılır. Kullanma kategorilerinin içerisinde en yaygın olanıdır. Asansörler, konveyörler, yürüyen merdivenler, soğutucular ve pompaların kumandası gibi çok çeşitli kullanım araçları vardır.

**AC4 - Kullanma Sınıfı:** Bilezikli asenkron makinalarla kafesli asenkron makinaların ters akımına frenlenmesi ve kesik çalışmalarını kumanda eder. Yol verme anında motorlar nominal akımın 6-7 katı gibi bir akım çeker. AC4 sınıfı kontaktörler bu akım değerinde açma ve kapama yapabilecek şekilde tasarlanmıştır.

**AC5 - Kullanma Sınıfı:** Elektrik deşarj ve akkor flaman lambaların kontrol düzenlerinin anahtarlamaında kullanılır. AC-5a AC akım deşarj lambalarının anahtarlamaı AC-5b AC akım akkor flamanlı lambaların anahtarlamaı

**AC6 - Kullanma Sınıfı:** Transformatör anahtarlamaı ve kompanzasyon panolarında kondansatörün kapasitif yük kontrolü ve anahtarlamaı, akımla frenleme, yön deęiştirme, impulsu çalışma sistemlerde kullanılır. AC-6a AC akım transformatörlerin anahtarlamaı AC-6b AC akım kondansatör gruplarının anahtarlamaı

**AC7 - Kullanma Sınıfı:** Ev cihazlarında, benzer uygulamalarda ve az endüktif yüklü sistemlerde kullanılır.

**AC8 - Kullanma Sınıfı:** Aşırı yük salıcıların elle yeniden kurmalı ve otomatik olarak başlangıç konumuna gelen sızdırmaz soğutucu kompresör motor kontrolü.

AC-8a AC akım manuel resetlemeli termik rölelerle donatılmış hermetik tip kompresör motorlarının kontrolü AC-8b AC akım otomatik resetlemeli termik rölelerle donatılmış hermetik tip kompresör motorlarının kontrolü

Makel kontaktörler üç uçlu bobine sahip olmasından dolayı montaj kolaylığı ve bağlantı esnekliğine sahiptir.

# Teknik Bilgiler

## AC Kontaktör

	M06 -6A	M06 -9A	K09-9A-1	K09 12A	KNC1 -0911	KNC1 -1211	KNC1 -1811
Kullanım Sınıfı	AC 3	AC 3	AC 3	AC 3	AC 3	AC 3	AC 3
Anma Akımı (A)	6	9	9	12	9	12	18
Anma Yalıtım Gerilimi (V)	690	690	690	690	690	690	690
Anma Darbe Dayanım Gerilimi Uimp (kV)	6	6	6	6	6	6	6
Termik Akım I th( A)	20	20	20	20	20	20	32
Motor Kontrolü 3 ph AC A/K (kW)	220 V/1,5 380 V/2,2 660 V/3	1,5 2,2 3	2,2 4 4	2,2 4 4	2,2 4 5,5	3 5,5 7,5	4 7,5 9
Mekanik Ömür (A/K/A/K (Saat))	1 000 000	1 000 000	1 000 000	1 000 000	1 000 000	1 000 000	1 000 000
Elektriksel Ömür (A/K/A/K (Saat))	100 000	100 000	100 000	100 000	100 000	100 000	100 000
Yardımcı KONTAK Sayısı	1NA veya 1NK	1NA veya 1NK	1NA veya 1NK	1NA veya 1NK	1NA veya 1NK	1NA veya 1NK	1NA veya 1NK
İletken Kesiti (mm <sup>2</sup> )	1	1	1	1	1,5	1,5	2,5
Metrik Vida (M)	M3	M3	M3	M3	M3,5	M3,5	M3,5
Max. sıkma torku (Nm)	0,6N	0,6N	0,6N	0,6N	0,8N	0,8N	0,8N
Çalışma Frekansı (Hz)	50 Hz	50 Hz	50 Hz	50 Hz	50 Hz	50 Hz	50 Hz
Koruma Sınıfı	IP 20	IP 20	IP 20	IP 20	IP 20	IP 20	IP 20
Ağırlık (Kg)	0,355	0,355	0,355	0,355	0,355	0,355	0,355

	KNC1 -2511	KNC1 -3211	KNC1 -4011	KNC1-5011	KNC1-6511	KNC1-8011	KNC1-9511
Kullanım Sınıfı	AC 3	AC 3	AC 3	AC 3	AC 3	AC 3	AC 3
Anma Akımı (A)	25	32	40	50	65	80	95
Anma Yalıtım Gerilimi (V)	690	690	690	690	690	690	690
Anma Darbe Dayanım Gerilimi Uimp (kV)	8	8	8	8	18,5	22	25
Termik Akım I th( A)	50	50	60	80	80	125	125
Motor Kontrolü 3 ph AC A/K (kW)	5,5 11 15	7,5 15 18,5	11 18,5 30	15 22 33	18,5 30 37	22 37 45	25 45 45
Mekanik Ömür (A/K/A/K (Saat))	1 000 000	800 000	800 000	800 000	800 000	600 000	600 000
Elektriksel Ömür (A/K/A/K (Saat))	100 000	80 000	80 000	80 000	80 000	60 000	60 000
Yardımcı KONTAK Sayısı	1NA veya 1NK	1NA veya 1NK	1NA veya 1NK	1NA veya 1NK	1NA veya 1NK	1NA veya 1NK	1NA veya 1NK
İletken Kesiti (mm <sup>2</sup> )	4	6	10	10	16	25	35
Metrik Vida (M)	M4	M4	M4	M8	M8	M8	M10
Max. sıkma torku (Nm)	1,2N	1,2N	1,2N	3,5N	3,5N	3,5N	4N
Çalışma Frekansı (Hz)	50 Hz	50 Hz	50 Hz	50 Hz	50 Hz	50 Hz	50 Hz
Koruma Sınıfı	IP 20	IP 20	IP 20	IP 20	IP 20	IP 20	IP 20
Ağırlık (Kg)	0,549	0,553	1,125	1,128	1,130	1,375	1,375

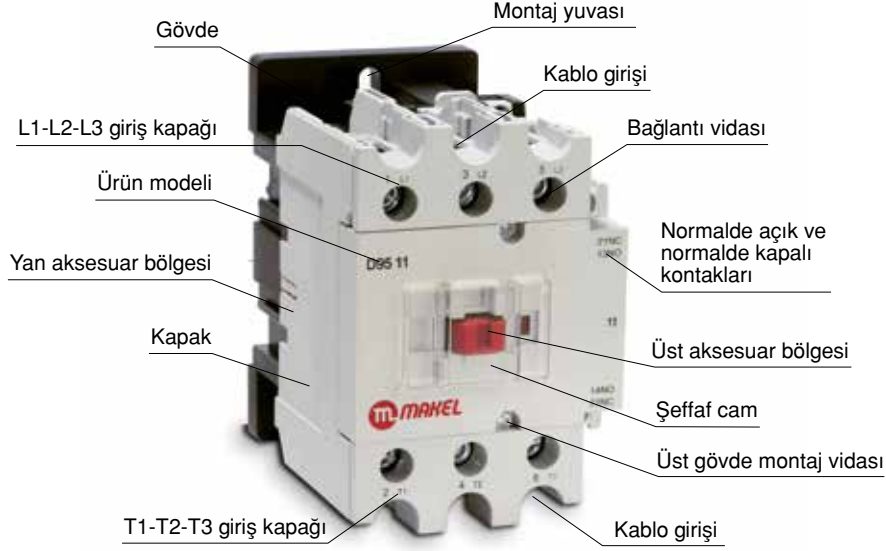
## AC Kompanzasyon Kontaktör

	<b>KNC19 -09</b>	<b>KNC19 -12</b>	<b>KNC19 -18</b>	<b>KNC19 -25</b>	<b>KNC19 -32</b>
Kullanım Sınıfı	AC - 6b	AC - 6b	AC - 6b	AC - 6b	AC - 6b
Anma Akımı (A)	9	12	18	25	32
Anma Yalıtım Gerilimi (V)	660	660	660	660	660
Anma Darbe Dayanım Gerilimi Uimp (kV)	6	6	6	8	8
Termik Akım I th( A)	20	20	32	50	50
3 ph AC A/K 400/440 V (kVAr)	4	6	9	12	18
Mekanik Ömür (A/K/A/K (Saat)	1 000 000	1 000 000	1 000 000	1 000 000	800 000
Elektriksel Ömür (A/K/A/K (Saat)	100 000	100 000	100 000	100 000	80 000
Yardımcı Kontak Sayısı	1NA veya 1NK	1NA veya 1NK	1NA veya 1NK	1NA veya 1NK	1NA veya 1NK
İletken Kesiti (mm <sup>2</sup> )	1,5	1,5	2,5	4	6
Metrik Vida (M)	M3,5	M3,5	M3,5	M4	M4
Max sıkma torku (Nm)	0,8N	0,8N	0,8N	1,2N	1,2N
Çalışma Frekansı (Hz)	50 Hz	50 Hz	50 Hz	50 Hz	50 Hz
Koruma Sınıfı	IP 20	IP 20	IP 20	IP 20	IP 20
Ağırlık (Kg)	0,432	0,437	0,437	0,622	0,633

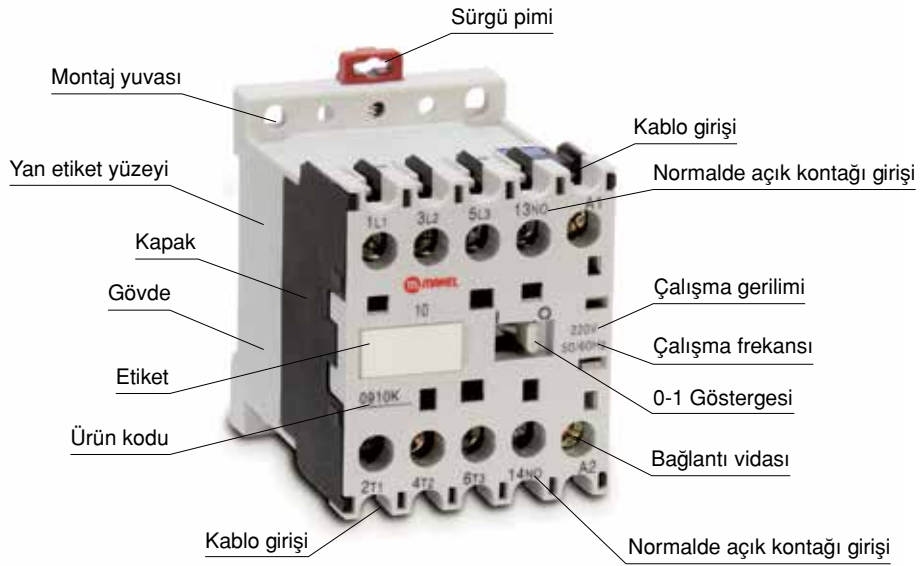
	<b>KNC19 -40</b>	<b>KNC19 -50</b>	<b>KNC19 -65</b>	<b>KNC19 -80</b>	<b>KNC19 -95</b>
Kullanım Sınıfı	AC - 6b	AC - 6b	AC - 6b	AC - 6b	AC - 6b
Anma Akımı (A)	40	50	65	80	95
Anma Yalıtım Gerilimi (V)	660	660	660	660	660
Anma Darbe Dayanım Gerilimi Uimp (kV)	8	8	18,5	22	25
Termik Akım I th( A)	60	80	80	125	125
3 ph AC A/K 400/440 V (kVAr)	20	25	30	36	45
Mekanik Ömür (A/K/A/K (Saat)	800 000	800 000	800 000	600 000	600 000
Elektriksel Ömür (A/K/A/K (Saat)	80 000	80 000	80 000	60 000	60 000
Yardımcı Kontak Sayısı	1NA veya 1NK	1NA veya 1NK	1NA veya 1NK	1NA veya 1NK	1NA veya 1NK
İletken Kesiti (mm <sup>2</sup> )	10	10	16	25	35
Metrik Vida (M)	M4	M8	M8	M8	M10
Max sıkma torku (Nm)	1,2N	3,5N	3,5N	3,5N	4N
Çalışma Frekansı (Hz)	50 Hz	50 Hz	50 Hz	50 Hz	50 Hz
Koruma Sınıfı	IP 20	IP 20	IP 20	IP 20	IP 20
Ağırlık (Kg)	1,204	1,209	1,209	1,451	1,451

# Ürün Özellikleri

## AC Kontaktör

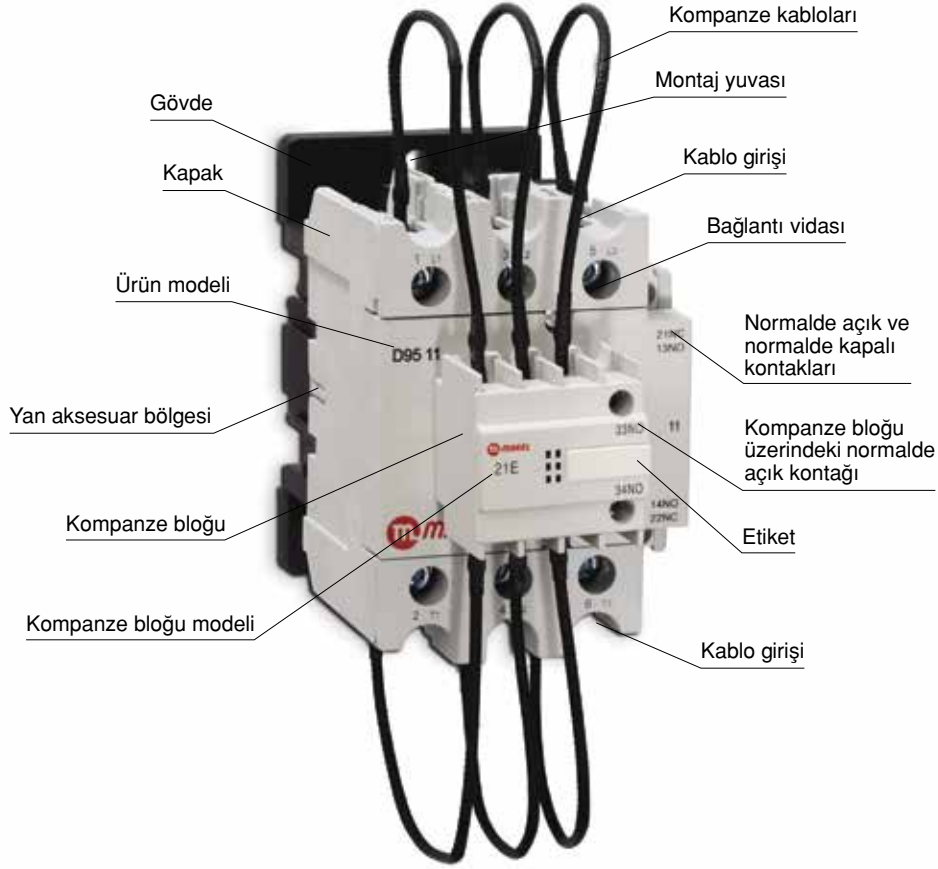


## Mini Kontaktör





# AC Kompanzasyon Kontaktörü



## 3 Kutuplu Güç Kontaktörleri (220V AC)

Ürün Tanımı	Kod No	Nominal Gücü kW (380V/415V) 50 HZ	AC3 Nominal Akımı (A)	ACI (Ith) Termik Akımı (A)	Bobin Gerilimi (V AC)	Yardımcı Kontakt Sayısı	Kutu Adet	Koli Adet	Brüt Ağırlık (kg)	Koli Ebat (mm)
<b>AC Kontaktör</b>										
KNC1-0911	68000001	4	9	20	220 VAC	1 NA+1NK	1	20	7,69	410 x 220 x 100
KNC1-1211	68000002	5,5	12	25	220 VAC	1 NA+1NK	1	20	7,69	410 x 220 x 100
KNC1-1811	68000003	7,5	18	30	220 VAC	1 NA+1NK	1	20	7,69	410 x 220 x 100
KNC1-2511	68000004	11	25	32	220 VAC	1 NA+1NK	1	20	11,76	478 x 273 x 123
KNC1-3211	68000005	15	32	45	220 VAC	1 NA+1NK	1	20	11,84	478 x 273 x 123
KNC1-4011	68000015	18,5	40	50	220 VAC	1 NA+1NK	1	10	12,12	435 x 280 x 135
KNC1-5011	68000016	22	50	70	220 VAC	1 NA+1NK	1	10	12,14	435 x 280 x 135
KNC1-6511	68000017	30	65	80	220 VAC	1 NA+1NK	1	10	12,16	435 x 280 x 135
KNC1-8011	68000018	37	80	100	220 VAC	1 NA+1NK	1	10	14,67	470 x 278 x 143
KNC1-9511	68000019	45	95	120	220 VAC	1 NA+1NK	1	10	14,67	470 x 278 x 143
KNC2-100	68000061	55	100	160	220 VAC	1 NK+1NA	1	8	24,42	470 x 460 x 215
KNC2-125	68000062	60	125	165	220 VAC	1 NK+1NA	1	8	24,49	470 x 460 x 215
KNC2-150	68000063	75	150	210	220 VAC	1 NK+1NA	1	6	21,42	460 x 415 x 215
KNC2-180	68000064	90	180	230	220 VAC	1 NK+1NA	1	6	34,51	570 x 520 x 270
KNC2-220	68000065	132	220	275	220 VAC	1 NK+1NA	1	6	34,63	570 x 520 x 270
KNC2-300	68000066	160	300	350	220 VAC	1 NK+1NA	1	2	19,56	410 x 320 x 290
KNC2-400	68000067	220	400	450	220 VAC	1 NK+1NA	1	2	19,51	410 x 320 x 290
KNC2-600	68000068	330	600	660	220 VAC	1 NK+1NA	1	1	23,66	385 x 375 x 325
KNC2-800	68000069	440	800	900	220 VAC	1 NK+1NA	1	1	23,68	385 x 375 x 325

<b>AC Mini Kontaktör</b>										
M06	68000011	2,2	6	20	220 VAC	1NA	1	100	17,42	540 x 273 x 135
M06	68000012	4	9	20	220 VAC	1NA	1	100	17,42	540 x 273 x 135
K09	68000013	4	9	20	220 VAC	1NA	1	100	18,83	520 x 345 x 145
K09	68000014	4	12	20	220 VAC	1NA	1	100	18,83	520 x 345 x 145
M06	68000025	2,2	6	20	220 VAC	1NK	1	100	17,42	540 x 273 x 135
M06	68000026	4	9	20	220 VAC	1NK	1	100	17,42	540 x 273 x 135
K09	68000027	4	9	20	220 VAC	1NK	1	100	18,83	520 x 345 x 145
K09	68000028	4	12	20	220 VAC	1NK	1	100	18,83	520 x 345 x 145

AC Mini Kontaktör  
M06AC Mini Kontaktör  
K09AC Kontaktör  
KNC1-0911AC Kontaktör  
KNC1-9511AC Kontaktör  
KNC2-180

# 3 Kutuplu Güç Kontaktörleri (24V AC)

Ürün Tanımı	Kod No	Nominal Gücü kW (380V/415V) 50 HZ	AC3 Nominal Akımı (A)	ACI (Ith) Termik Akımı (A)	Bobin Gerilimi (V AC)	Yardımcı Kontak Sayısı	Kutu Adet	Koli Adet	Brüt Ağırlık (kg)	Koli Ebat (mm)
<b>AC Kontaktör</b>										
KNC1-0911	68000033	4	9	20	24	1NK+1NA	1	20	7,69	418 x 228 x 108
KNC1-1211	68000034	5,5	12	25	24	1NK+1NA	1	20	7,69	418 x 228 x 108
KNC1-1811	68000035	7,5	18	30	24	1NK+1NA	1	20	7,69	418 x 228 x 108
KNC1-2511	68000036	11	25	32	24	1NK+1NA	1	20	11,76	478 x 273 x 123
KNC1-3211	68000037	15	32	45	24	1NK+1NA	1	20	11,84	478 x 273 x 123
KNC1-4011	68000038	18,5	40	50	24	1NK+1NA	1	10	12,12	443 x 288 x 143
KNC1-5011	68000039	22	50	70	24	1NK+1NA	1	10	12,14	443 x 288 x 143
KNC1-6511	68000040	30	65	80	24	1NK+1NA	1	10	12,16	443 x 288 x 143
KNC1-8011	68000041	37	80	100	24	1NK+1NA	1	10	14,67	478 x 286 x 151
KNC1-9511	68000042	45	95	120	24	1NK+1NA	1	10	14,67	478 x 286 x 151

<b>AC Mini Kontaktör</b>										
Mini 6A	68000029	2,2	6	20	24	1NK+1NA	1	100	17,42	273 x 540 x 135
Mini 9A	68000030	4	9	20	24	1NK+1NA	1	100	17,42	273 x 540 x 135
Mini 9A-1	68000031	4	9-1	20	24	1NK+1NA	1	100	18,83	345 x 520 x 145
Mini 12A	68000032	4	12	20	24	1NK+1NA	1	100	18,83	345 x 520 x 145

## Yedek Bobinler (AC Kontaktör-AC Mini Kontaktör)

Bobin Gerilimi (V AC)	Kod No	Birlikte Kullanılacağı Kontaktör Tipi	Kutu Adet	Koli Adet	Brüt Ağırlık (kg)	Koli Ebat (mm)
220 VAC	67000071	KNC1-0911-1211-1811	4	200	15,50	435 x 258 x 246
220 VAC	67000072	KNC1-2511-3211	2	100	9,30	435 x 258 x 246
220 VAC	67000073	KNC1-4011-5011-6511-8011-9511	2	100	13,50	548 x 237 x 252
220 VAC	67000077	Mini 6A (M06)	6	300	10,40	435 x 258 x 246
220 VAC	67000078	Mini 9A (M06)	6	300	10,40	435 x 258 x 246
220 VAC	67000079	Mini 9A-1(K09)	4	200	7,70	435 x 258 x 246
220 VAC	67000080	Mini 12A (K09)	4	200	7,70	435 x 258 x 246
24 VAC	67000081	KNC1-0911-1211-1811	4	200	15,50	435 x 258 x 246
24 VAC	67000082	KNC1-2511-3211	2	100	9,30	435 x 258 x 246
24 VAC	67000083	KNC1-4011-5011-6511-8011-9511	2	100	13,50	548 x 237 x 252
24 VAC	67000087	Mini 6A (M06)	6	300	10,40	435 x 258 x 246
24 VAC	67000088	Mini 9A (M06)	6	300	10,40	435 x 258 x 246
24 VAC	67000089	Mini 9A-1(K09)	4	200	7,70	435 x 258 x 246
24 VAC	67000090	Mini 12A (K09)	4	200	7,70	435 x 258 x 246



Yedek Bobinler

## YARDIMCI KONTAK BLOKLARI

Ürün Tanımı	Kod No	Birlikte Kullanılacağı Kontaktör Tipi	Montaj Şekli	Kutu Adet	Koli Adet	Brüt Ağırlık (kg)	Koli Ebat (mm)
2NA	67000036	KNC1-0911.....9511	Üst	8	400	15,60	548 x 237 x 252
1NA+1NK	67000037	KNC1-0911.....9511	Üst	8	400	15,60	548 x 237 x 252
2NA+2NK	67000038	KNC1-0911.....9511	Üst	4	200	14,40	548 x 237 x 252
3NA+1NK	67000039	KNC1-0911.....9511	Üst	4	200	14,40	548 x 237 x 252
1NA+3NK	67000040	KNC1-0911.....9511	Üst	4	200	14,40	548 x 237 x 252
4NA	67000041	KNC1-0911.....9511	Üst	4	200	14,40	548 x 237 x 252
4NK	67000042	KNC1-0911.....9511	Üst	4	200	14,40	548 x 237 x 252

## MİNİ YARDIMCI KONTAK BLOKLARI

Ürün Tanımı	Kod No	Birlikte Kullanılacağı Kontaktör Tipi	Montaj Şekli	Kutu Adet	Koli Adet	Brüt Ağırlık (kg)	Koli Ebat (mm)
1NA+1NK	67000155	M06 ( 68000011, 68000012)	Yandan	8	400	9,33	435 x 258 x 246
1NA+1NK	67000156	K09 ( 68000013, 68000014)	Üst	6	300	10,96	435 x 258 x 246



Yardımcı Kontakt Bloğu

## Kompanzasyon Kontaktörleri

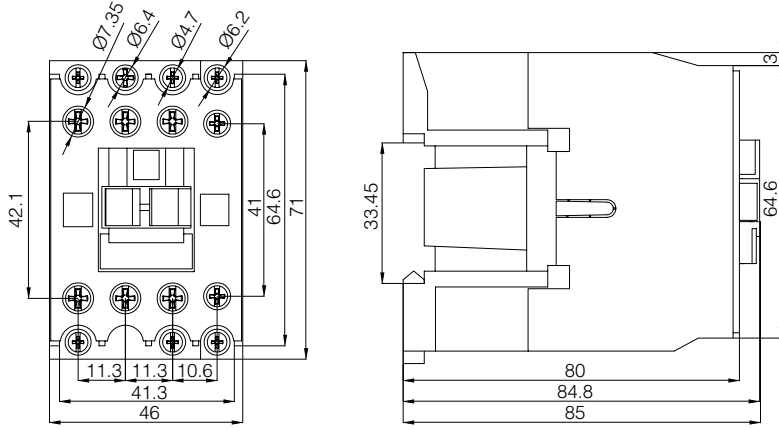
Ürün Tanımı	Kod No	Anma Akımı(A)	Çalışma Gücü AC3 400/440V (kVAr)	Bobin Gerilimi (V AC)	Yardımcı Kontakt Sayısı	Kutu Adet	Koli Adet	Brüt Ağırlık (kg)	Koli Ebat (mm)
<b>AC Kompanzasyon Kontaktör</b>									
KNC19-09	68000006	9	4	220 VAC	1 NA+1NK	1	20	9,98	535 x 298 x 140
KNC19-12	68000007	12	6	220 VAC	1 NA+1NK	1	20	10,08	535 x 298 x 140
KNC19-18	68000008	18	9	220 VAC	1 NA+1NK	1	20	10,02	535 x 298 x 140
KNC19-25	68000009	25	15	220 VAC	1 NA+1NK	1	20	13,86	630 x 295 x 145
KNC19-32	68000010	32	20	220 VAC	1 NA+1NK	1	20	14,06	630 x 295 x 145
KNC19-40	68000020	40	20	220 VAC	1 NA+1NK	1	10	13,12	408 x 330 x 173
KNC19-50	68000021	50	25	220 VAC	1 NA+1NK	1	10	13,17	408 x 330 x 173
KNC19-65	68000022	65	30	220 VAC	1 NA+1NK	1	10	13,16	408 x 330 x 173
KNC19-80	68000023	80	36	220 VAC	1 NA+1NK	1	10	15,95	468 x 420 x 180
KNC19-95	68000024	95	45	220 VAC	1 NA+1NK	1	10	15,95	468 x 420 x 180



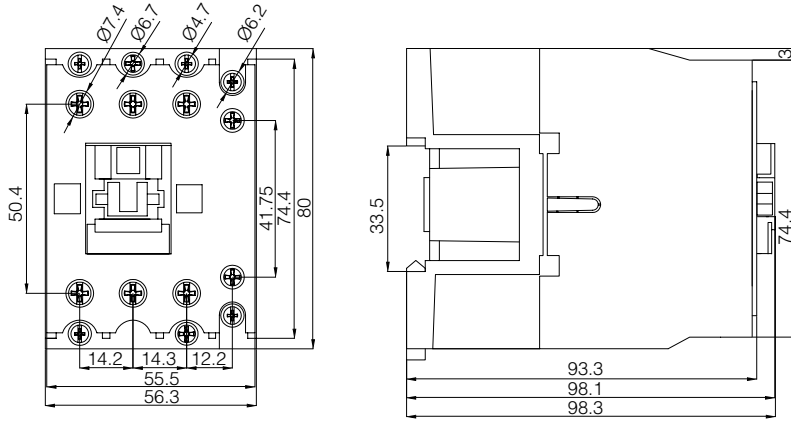
AC Kompanzasyon Kontaktörü

# Teknik Çizimler

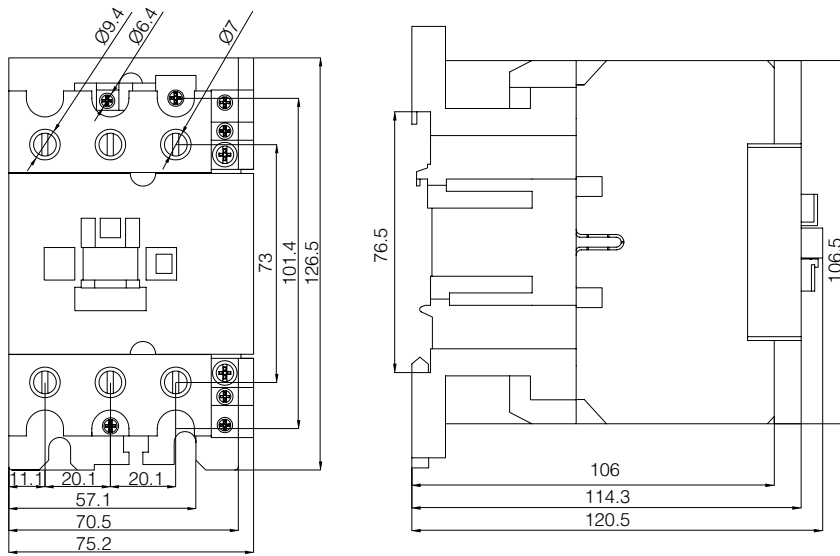
AC Kontaktör 18A



AC Kontaktör 32A

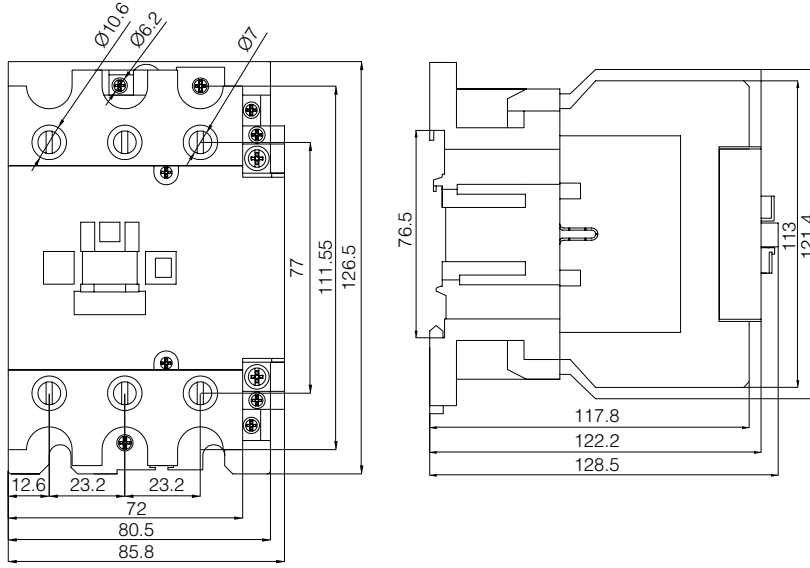


AC Kontaktör 65A

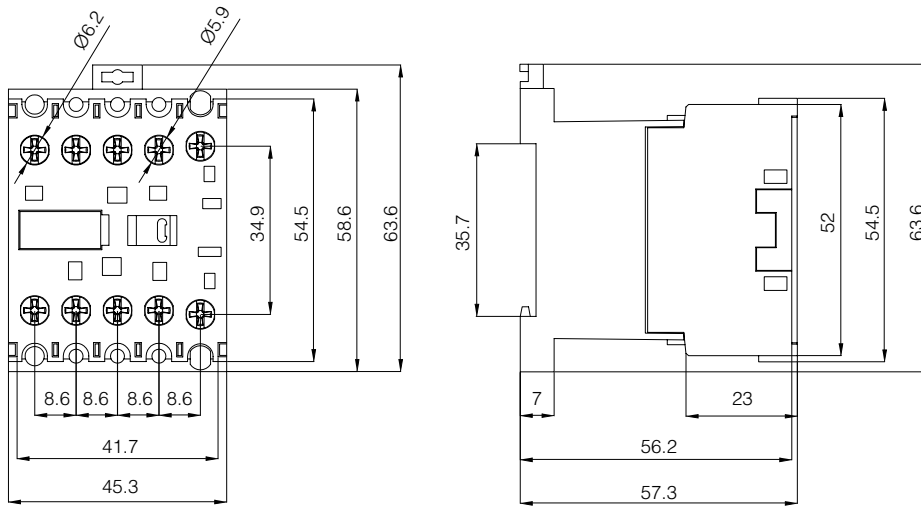


# Teknik Çizimler

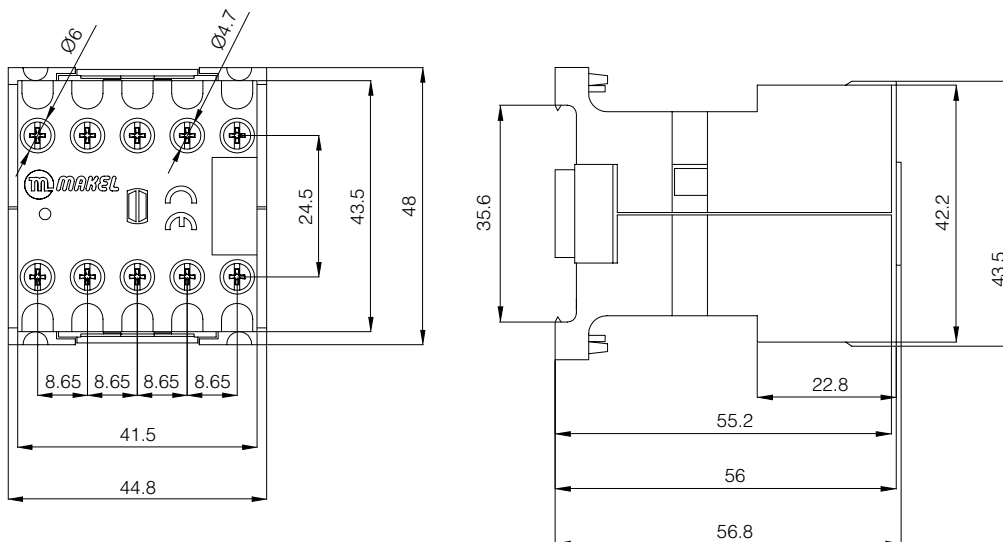
AC Kontaktör 95A



Mini Kontaktörler K09

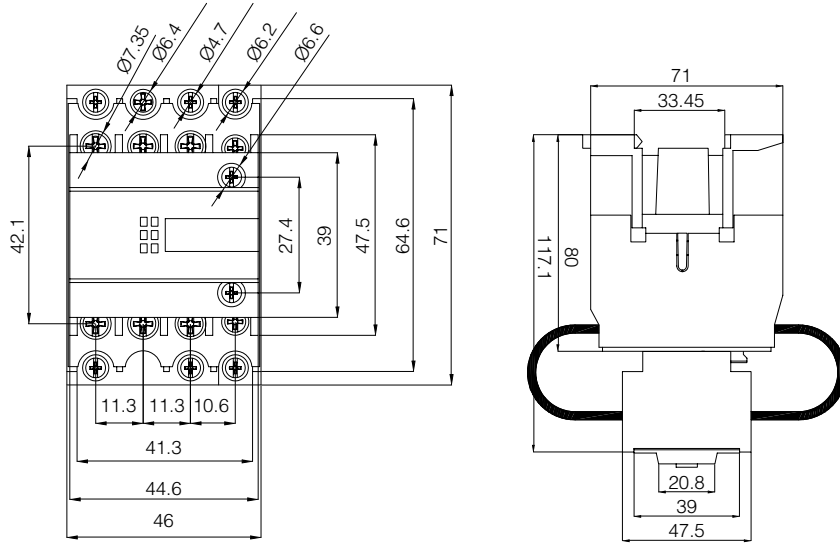


Mini Kontaktörler M06

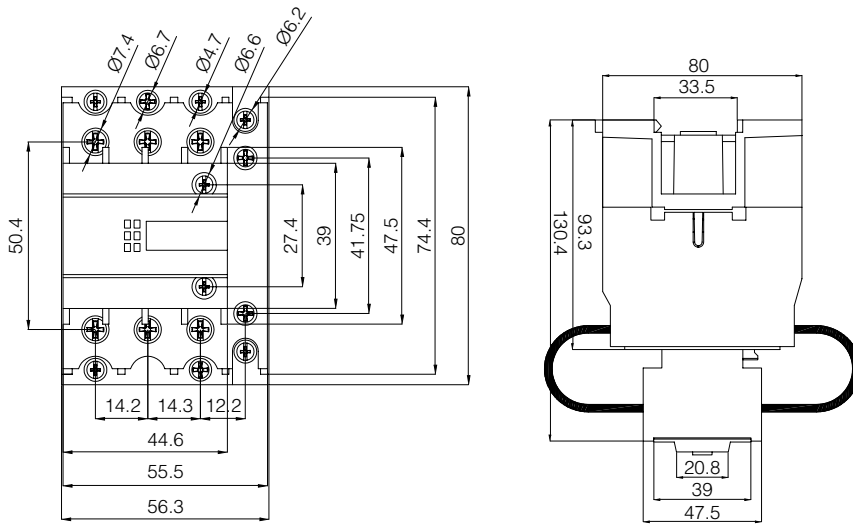


# Teknik Çizimler

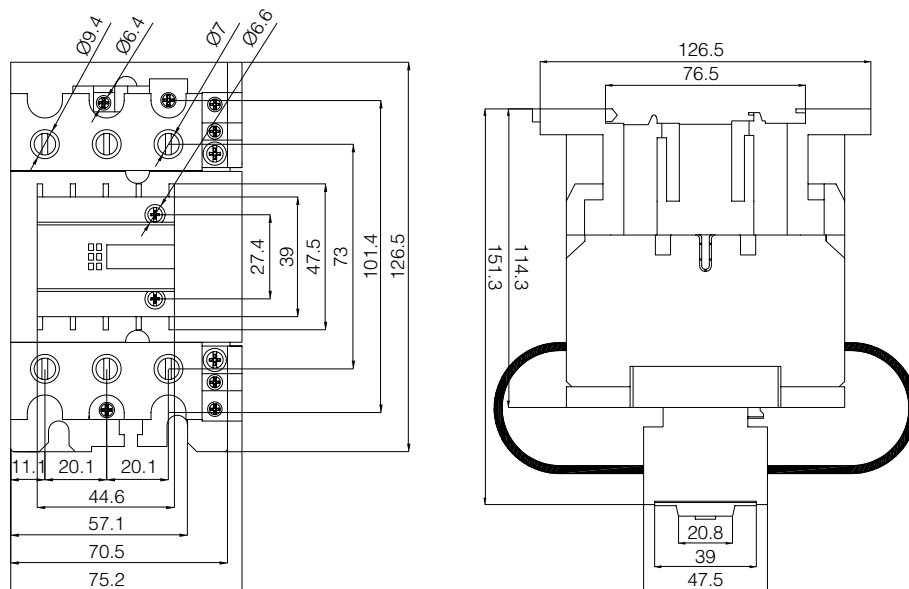
Kompanzasyon Kontaktörü 18A



Kompanzasyon Kontaktörü 32A

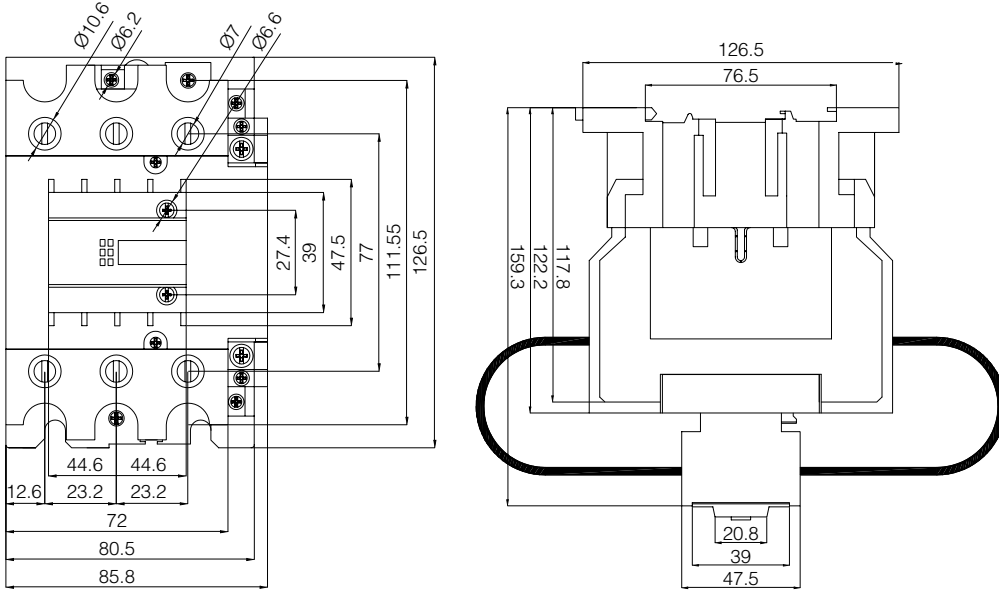


Kompanzasyon Kontaktörü 65A

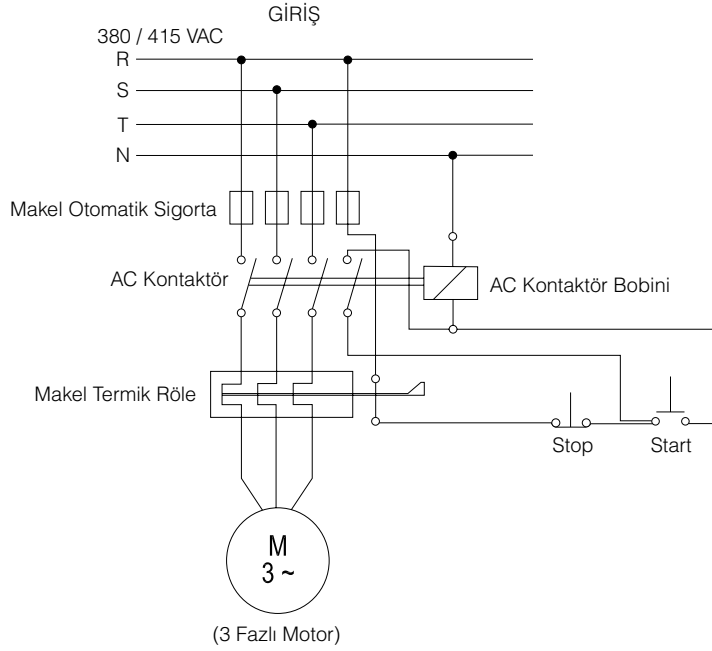


# Teknik Çizimler

Kompanzasyon Kontaktörü 95A



## Bağlantı Şeması





# Modüler Kontaktör

Ürün Tanımı	Kod No	Kutup Sayısı	Yardımcı Kontak Sayısı	AC3 Nominal Akımı (A)	ACI (Ith) Termik Akımı (A)	Bobin Gerilimi (V AC)	Kutu Adet	Koli Adet	Brüt Ağırlık (kg)	Koli Ebat (mm)
<b>AC Kontaktör 2 Kutuplu 220 V</b>										
KNHC-16	68000139	2	2NA	16	25	230	12	120	14,95	477 x 242 x 185
KNHC-16	68000140	2	1NA+1NK	16	25	230	12	120	15,04	477 x 242 x 185
KNHC-16	68000141	2	2NK	16	25	230	12	120	15,04	477 x 242 x 185
KNHC-20	68000142	2	2NA	20	25	230	12	120	14,96	477 x 242 x 185
KNHC-20	68000143	2	1NA+1NK	20	25	230	12	120	15,03	477 x 242 x 185
KNHC-20	68000144	2	2NK	20	25	230	12	120	15,04	477 x 242 x 185
KNHC-25	68000145	2	2NA	25	25	230	12	120	14,98	477 x 242 x 185
KNHC-25	68000146	2	1NA+1NK	25	25	230	12	120	15,05	477 x 242 x 185
KNHC-25	68000147	2	2NK	25	25	230	12	120	15,04	477 x 242 x 185
KNHC-40	68000148	2	2NA	40	63	230	6	60	14,40	477 x 242 x 185
KNHC-40	68000149	2	1NA+1NK	40	63	230	6	60	14,48	477 x 242 x 185
KNHC-40	68000150	2	2NK	40	63	230	6	60	14,52	477 x 242 x 185
KNHC-63	68000151	2	2NA	63	63	230	6	60	14,40	477 x 242 x 185
KNHC-63	68000152	2	1NA+1NK	63	63	230	6	60	14,54	477 x 242 x 185
KNHC-63	68000153	2	2NK	63	63	230	6	60	14,50	477 x 242 x 185
<b>AC Kontaktör 4 Kutuplu 220 V</b>										
KNHC-16	68000154	4	4NA	16	25	230	6	60	13,11	477 x 242 x 185
KNHC-16	68000155	4	2NA+2NK	16	25	230	6	60	13,10	477 x 242 x 185
KNHC-16	68000156	4	4NK	16	25	230	6	60	13,11	477 x 242 x 185
KNHC-16	68000157	4	3NA+1NK	16	25	230	6	60	13,09	477 x 242 x 185
KNHC-16	68000158	4	3NK+1NA	16	25	230	6	60	13,12	477 x 242 x 185
KNHC-20	68000159	4	4NA	20	25	230	6	60	13,07	477 x 242 x 185
KNHC-20	68000160	4	2NA+2NK	20	25	230	6	60	13,08	477 x 242 x 185
KNHC-20	68000161	4	4NK	20	25	230	6	60	13,12	477 x 242 x 185
KNHC-20	68000162	4	3NA+1NK	20	25	230	6	60	13,13	477 x 242 x 185
KNHC-20	68000163	4	3NK+1NA	20	25	230	6	60	13,13	477 x 242 x 185
KNHC-25	68000164	4	4NA	25	25	230	6	60	13,11	477 x 242 x 185
KNHC-25	68000165	4	2NA+2NK	25	25	230	6	60	13,12	477 x 242 x 185
KNHC-25	68000166	4	4NK	25	25	230	6	60	13,09	477 x 242 x 185
KNHC-25	68000167	4	3NA+1NK	25	25	230	6	60	13,08	477 x 242 x 185
KNHC-25	68000168	4	3NK+1NA	25	25	230	6	60	13,12	477 x 242 x 185
KNHC-40	68000169	4	4NA	40	63	230	4	40	13,77	477 x 242 x 185
KNHC-40	68000170	4	2NA+2NK	40	63	230	4	40	13,87	477 x 242 x 185
KNHC-40	68000171	4	4NK	40	63	230	4	40	13,91	477 x 242 x 185
KNHC-40	68000172	4	3NA+1NK	40	63	230	4	40	13,84	477 x 242 x 185
KNHC-40	68000173	4	3NK+1NA	40	63	230	4	40	13,85	477 x 242 x 185
KNHC-63	68000174	4	4NA	63	63	230	4	40	13,82	477 x 242 x 185
KNHC-63	68000175	4	2NA+2NK	63	63	230	4	40	14,02	477 x 242 x 185
KNHC-63	68000176	4	4NK	63	63	230	4	40	13,91	477 x 242 x 185
KNHC-63	68000177	4	3NA+1NK	63	63	230	4	40	13,85	477 x 242 x 185
KNHC-63	68000178	4	3NK+1NA	63	63	230	4	40	14,03	477 x 242 x 185

# Modüler Kontaktör

Ürün Tanımı	Kod No	Kutup Sayısı	Yardımcı Kontak Sayısı	AC3 Nominal Akımı (A)	ACI (Ith) Termik Akımı (A)	Bobin Gerilimi (V AC)	Kutu Adet	Koli Adet	Brüt Ağırlık (kg)	Koli Ebat (mm)
<b>AC Kontaktör 2 Kutuplu 24 V</b>										
KNHC-16	68000099	2	2NA	16	25	24	12	120	14,72	477 x 242 x 185
KNHC-16	68000100	2	1NA+1NK	16	25	24	12	120	14,78	477 x 242 x 185
KNHC-16	68000101	2	2NK	16	25	24	12	120	14,80	477 x 242 x 185
KNHC-20	68000102	2	2NA	20	25	24	12	120	14,73	477 x 242 x 185
KNHC-20	68000103	2	1NA+1NK	20	25	24	12	120	14,78	477 x 242 x 185
KNHC-20	68000104	2	2NK	20	25	24	12	120	14,79	477 x 242 x 185
KNHC-25	68000105	2	2NA	25	25	24	12	120	14,72	477 x 242 x 185
KNHC-25	68000106	2	1NA+1NK	25	25	24	12	120	14,78	477 x 242 x 185
KNHC-25	68000107	2	2NK	25	25	24	12	120	14,79	477 x 242 x 185
KNHC-40	68000108	2	2NA	40	63	24	6	60	14,31	477 x 242 x 185
KNHC-40	68000109	2	1NA+1NK	40	63	24	6	60	14,42	477 x 242 x 185
KNHC-40	68000110	2	2NK	40	63	24	6	60	14,39	477 x 242 x 185
KNHC-63	68000111	2	2NA	63	63	24	6	60	14,31	477 x 242 x 185
KNHC-63	68000112	2	1NA+1NK	63	63	24	6	60	14,39	477 x 242 x 185
KNHC-63	68000113	2	2NK	63	63	24	6	60	14,42	477 x 242 x 185
<b>AC Kontaktör 4 Kutuplu 24 V</b>										
KNHC-16	68000114	4	4NA	16	25	24	6	60	12,94	477 x 242 x 185
KNHC-16	68000115	4	2NA+2NK	16	25	24	6	60	12,98	477 x 242 x 185
KNHC-16	68000116	4	4NK	16	25	24	6	60	12,97	477 x 242 x 185
KNHC-16	68000117	4	3NA+1NK	16	25	24	6	60	13,02	477 x 242 x 185
KNHC-16	68000118	4	3NK+1NA	16	25	24	6	60	12,99	477 x 242 x 185
KNHC-20	68000119	4	4NA	20	25	24	6	60	12,95	477 x 242 x 185
KNHC-20	68000120	4	2NA+2NK	20	25	24	6	60	13,02	477 x 242 x 185
KNHC-20	68000121	4	4NK	20	25	24	6	60	13,00	477 x 242 x 185
KNHC-20	68000122	4	3NA+1NK	20	25	24	6	60	13,00	477 x 242 x 185
KNHC-20	68000123	4	3NK+1NA	20	25	24	6	60	12,95	477 x 242 x 185
KNHC-25	68000124	4	4NA	25	25	24	6	60	12,95	477 x 242 x 185
KNHC-25	68000125	4	2NA+2NK	25	25	24	6	60	13,02	477 x 242 x 185
KNHC-25	68000126	4	4NK	25	25	24	6	60	13,01	477 x 242 x 185
KNHC-25	68000127	4	3NA+1NK	25	25	24	6	60	13,00	477 x 242 x 185
KNHC-25	68000128	4	3NK+1NA	25	25	24	6	60	13,00	477 x 242 x 185
KNHC-40	68000129	4	4NA	40	63	24	4	40	13,90	477 x 242 x 185
KNHC-40	68000130	4	2NA+2NK	40	63	24	4	40	14,02	477 x 242 x 185
KNHC-40	68000131	4	4NK	40	63	24	4	40	14,02	477 x 242 x 185
KNHC-40	68000132	4	3NA+1NK	40	63	24	4	40	14,01	477 x 242 x 185
KNHC-40	68000133	4	3NK+1NA	40	63	24	4	40	14,01	477 x 242 x 185
KNHC-63	68000134	4	4NA	63	63	24	4	40	13,91	477 x 242 x 185
KNHC-63	68000135	4	2NA+2NK	63	63	24	4	40	14,01	477 x 242 x 185
KNHC-63	68000136	4	4NK	63	63	24	4	40	14,01	477 x 242 x 185
KNHC-63	68000137	4	3NA+1NK	63	63	24	4	40	14,01	477 x 242 x 185
KNHC-63	68000138	4	3NK+1NA	63	63	24	4	40	14,00	477 x 242 x 185



AC Modüler Kontaktör  
2 Kutuplu



AC Modüler Kontaktör  
2 Kutuplu



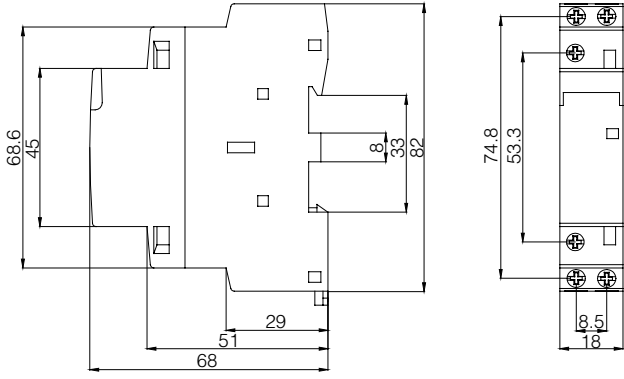
AC Modüler Kontaktör  
4 Kutuplu



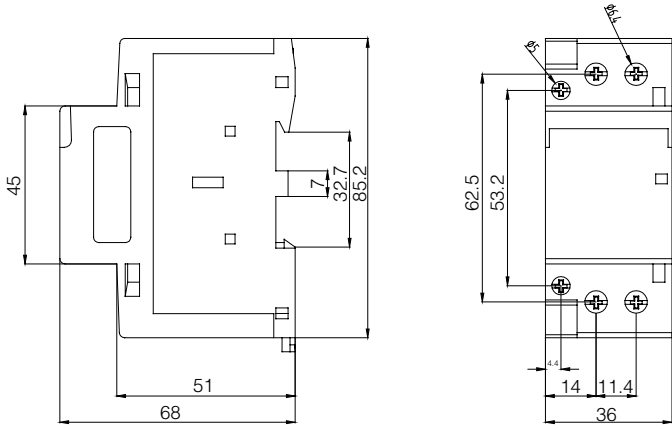
AC Modüler Kontaktör  
4 Kutuplu

# Teknik Çizimler

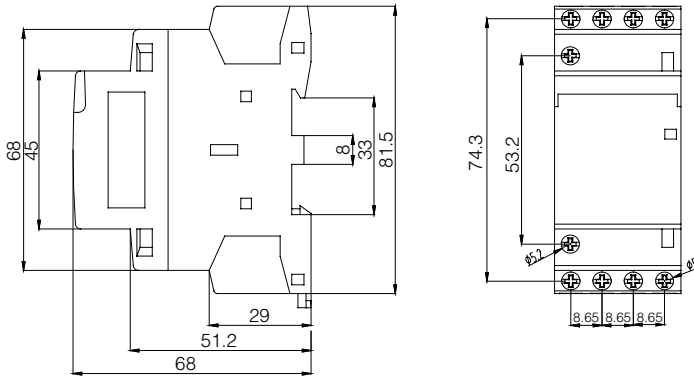
KNHC-16-20-25 Modüler Kontaktör 16-20-25A 230V AC 2 Kutuplu 2NO-1NO+1NC-2NC



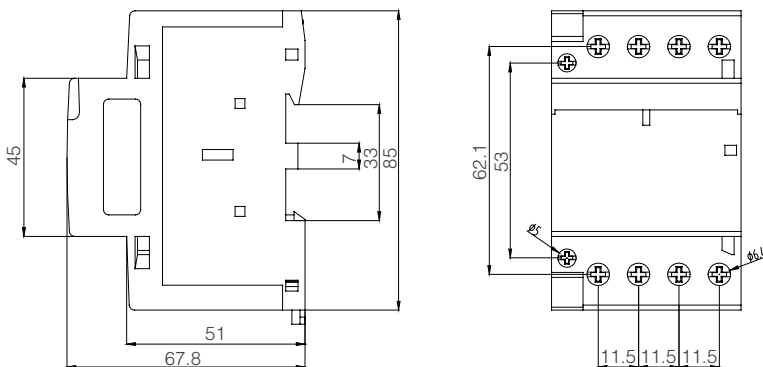
KNHC-40-63 Modüler Kontaktör 40-63A 230V AC Kutuplu 2NO-1NC+1NC-2NC



KNHC-16-20-25 Modüler Kontaktör 16-20-25A 230V AC 4 Kutuplu 4NO-2NO+2NC-4NC-3NO+1NC-3NC+1NO



KNHC-40-63 Modüler Kontaktör 40-63A 230V AC 4Kutuplu 4NO-2NO+2NC-4NC-3NO+1NC-3NC+1NO



# 4 Kutuplu Güç Kontaktörleri

Ürün Tanımı	Kod No	Nominal Gücü kW (380V/415V) 50 HZ	AC3 Nominal Akımı (A)	ACI (Ith) Termik Akımı (A)	Bobin Gerilimi (V AC)	Yardımcı Kontakt Sayısı	Kutu Adet	Koli Adet	Brüt Ağırlık (kg)	Koli Ebat (mm)
<b>AC Kontaktör</b>										
KNC1-004-D09	68000078	4	9	20	220	1NA+1NK	1	20	8,00	415 x 225 x 105
KNC1-004-D12	68000079	5,5	12	20	220	1NA+1NK	1	20	8,00	415 x 225 x 105
KNC1-004-D18	68000080	7,5	18	32	220	1NA+1NK	1	20	8,00	415 x 225 x 105
KNC1-004-D25	68000081	11	25	50	220	1NA+1NK	1	20	12,01	475 x 270 x 120
KNC1-004-D32	68000082	15	32	50	220	1NA+1NK	1	10	13,72	475 x 383 x 148
KNC1-004-D40	68000083	18	40	60	220	1NA+1NK	1	10	13,73	475 x 383 x 148
KNC1-004-D50	68000084	22	50	80	220	1NA+1NK	1	10	13,75	475 x 383 x 148
KNC1-004-D65	68000085	30	65	80	220	1NA+1NK	1	10	13,81	475 x 383 x 148
KNC1-004-D 80	68000086	37	80	125	220	1NA+1NK	1	10	16,66	535 x 283 x 150
KNC1-004-D 95	68000087	45	95	125	220	1NA+1NK	1	10	16,66	535 x 283 x 150
KNC1-008-D09	68000088	4	9	20	220	1NA+1NK	1	20	8,02	415 x 225 x 105
KNC1-008-D12	68000089	5,5	12	20	220	1NA+1NK	1	20	7,96	415 x 225 x 105
KNC1-008-D18	68000090	7,5	18	32	220	1NA+1NK	1	20	7,96	415 x 225 x 105
KNC1-008-D25	68000091	11	25	50	220	1NA+1NK	1	20	11,95	475 x 270 x 120
KNC1-008-D32	68000092	15	32	50	220	1NA+1NK	1	10	14,16	475 x 383 x 148
KNC1-008-D40	68000093	18	40	60	220	1NA+1NK	1	10	14,07	475 x 383 x 148
KNC1-008-D50	68000094	22	50	80	220	1NA+1NK	1	10	15,00	475 x 383 x 148
KNC1-008-D65	68000095	30	65	80	220	1NA+1NK	1	10	14,18	475 x 383 x 148
KNC1-008-D 80	68000096	37	80	125	220	1NA+1NK	1	10	17,27	535 x 283 x 150
KNC1-008-D 95	68000097	45	95	125	220	1NA+1NK	1	10	17,27	535 x 283 x 150

<b>AC Mini Kontaktör</b>										
KNC-004 M06	68000070	2,2	6	12	220	1NA+1NK	1	100	17,00	545 x 278 x 140
KNC-008 M06	68000071	2,2	6	12	220	1NA+1NK	1	100	17,00	545 x 278 x 140
KNC-004 M09	68000072	2,2	9	12	220	1NA+1NK	1	100	17,00	545 x 278 x 140
KNC-008 M09	68000073	2,2	9	12	220	1NA+1NK	1	100	17,00	545 x 278 x 140
KNC-004 K09	68000074	4	9	20	220	1NA+1NK	1	100	18,77	525 x 350 x 150
KNC-008 K09	68000075	4	9	20	220	1NA+1NK	1	100	18,77	525 x 350 x 150
KNC-004 K12	68000076	4	12	20	220	1NA+1NK	1	100	18,77	525 x 350 x 150
KNC-008 K12	68000077	4	12	20	220	1NA+1NK	1	100	18,77	525 x 350 x 150



AC Mini Kontaktör  
KNC-008 K 12



AC Kontaktör  
KNC1-008-D25



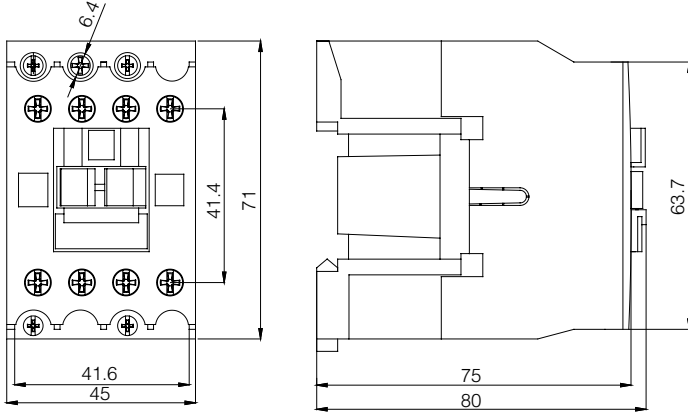
AC Kontaktör  
KNC1-004-D40

# Teknik Bilgiler

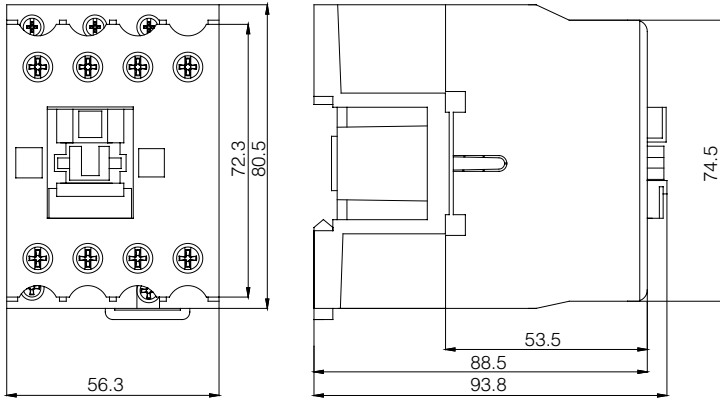
Nominal Gücü kW (380V/415V) 50 HZ	4, - 5,5 - 7,5 - 11 - 15 - 18 - 22 - 30 - 37 - 45
AC3 Nominal Akımı (A)	9, 12, 18, 25, 32, 40, 50, 65, 80, 95
ACI (Ith) Termik Akımı (A)	20, 32, 50, 60, 80, 125
Bobin Gerilimi (V AC)	220V
Yardımcı Kontakt Sayısı	1NA+1NK

# Teknik Çizimler

AC Kontaktör KNC1 12A 4 Kutuplu NC (220V AC)

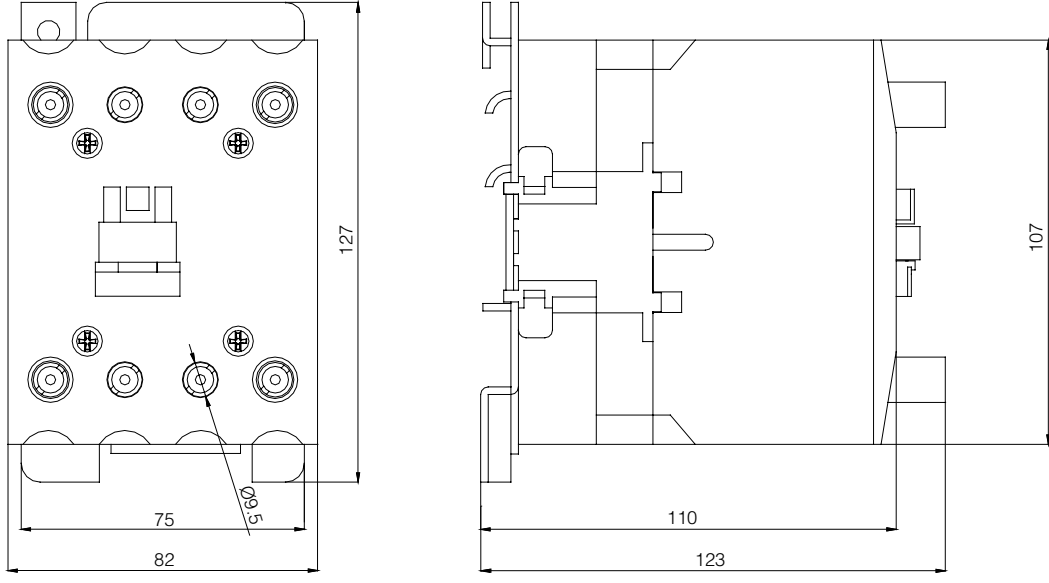


AC Kontaktör KNC1 25 A 4 Kutuplu NC (220V AC)

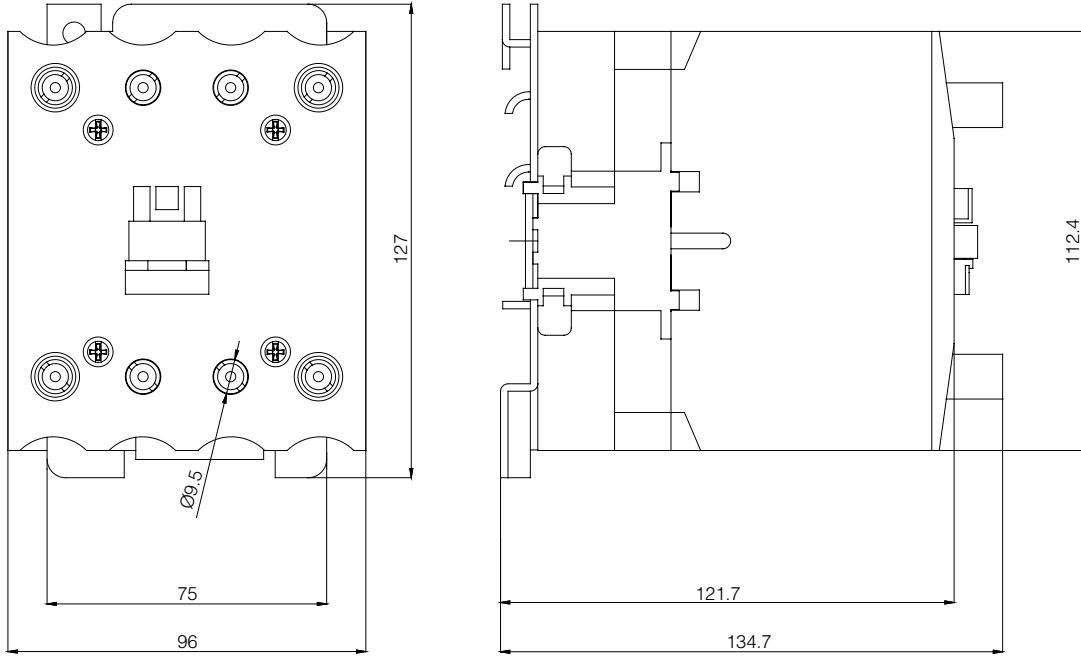


# Teknik Çizimler

AC Kontaktör KNC1 65 A 4 Kutuplu NC (220V AC)



AC Kontaktör KNC1 95 A 4 Kutuplu NC (220V AC)



# DC Kontaktör (24V DC)

Ürün Tanımı	Kod No	Nominal Gücü kW (380V/415V) 50 HZ	AC3 Nominal Akımı (A)	ACI (Ith) Termik Akımı (A)	Bobin Gerilimi (V DC)	Yardımcı Kontakt Sayısı	Kutu Adet	Koli Adet	Brüt Ağırlık (kg)	Koli Ebat (mm)
<b>DC Kontaktör</b>										
KNC1-0911	68000058	4	9	20	24	NA+NK	1	20	12,98	420 x 225 x 140
KNC1-1211	68000059	5,5	12	20	24	NA+NK	1	20	13,04	420 x 225 x 140
KNC1-1811	68000060	7,5	18	32	24	NA+NK	1	20	13,08	420 x 225 x 140
KNC1-2511	68000043	11	25	50	24	NA+NK	1	20	18,33	475 x 260 x 155
KNC1-3211	68000044	15	32	50	24	NA+NK	1	20	18,51	475 x 260 x 155
KNC1-4011	68000045	18	40	60	24	NA+NK	1	10	21,66	440 x 285 x 195
KNC1-5011	68000046	22	50	80	24	NA+NK	1	10	21,65	440 x 285 x 195
KNC1-6511	68000047	30	65	80	24	NA+NK	1	10	21,67	440 x 285 x 195
KNC1-8011	68000048	37	80	125	24	NA+NK	1	10	23,75	475 x 283 x 200
KNC1-9511	68000049	45	95	125	24	NA+NK	1	10	23,82	475 x 283 x 200
<b>DC Mini Kontaktör</b>										
M06	68000050	2,2	6	12	24	NA	1	100	23,31	545 x 278 x 170
M06	68000051	2,2	6	12	24	NK	1	100	23,31	545 x 278 x 170
M06	68000052	2,2	9	12	24	NA	1	100	23,31	545 x 278 x 170
M06	68000053	2,2	9	12	24	NK	1	100	23,31	545 x 278 x 170
K09	68000054	4	9	20	24	NA	1	100	20,96	520 x 345 x 145
K09	68000055	4	9	20	24	NK	1	100	20,96	520 x 345 x 145
K09	68000056	4	12	20	24	NA	1	100	20,96	520 x 345 x 145
K09	68000057	4	12	20	24	NK	1	100	20,96	520 x 345 x 145



DC Mini Kontaktör  
M06



DC Kontaktör  
KNC1-1811



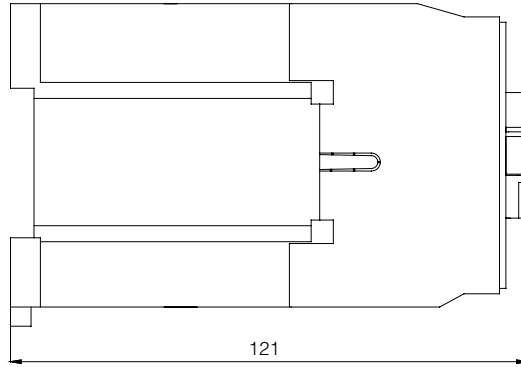
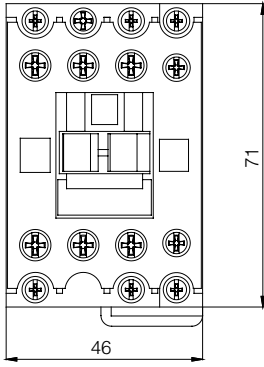
DC Kontaktör  
KNC1-6511

# Teknik Bilgiler

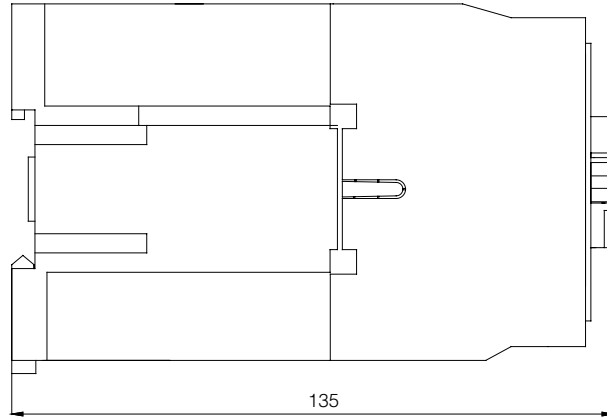
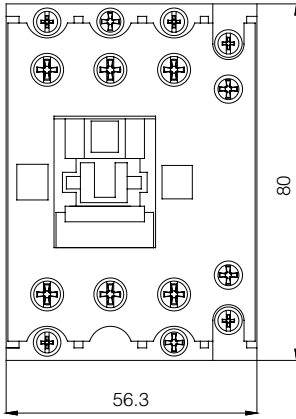
Nominal Gücü kW (380V/415V) 50 HZ	4, - 5,5 - 7,5 - 11 - 15 - 18 - 22 - 30 - 37 - 45
AC3 Nominal Akımı (A)	9, 12, 18, 25, 32, 40, 50, 65, 80, 95
ACI (Ith) Termik Akımı (A)	20, 32, 50, 60, 80, 125
Bobin Gerilimi (V DC)	24V
Yardımcı Kontakt Sayısı	NA+NK

# Teknik Çizimler

DC 24V Kontaktör 18A

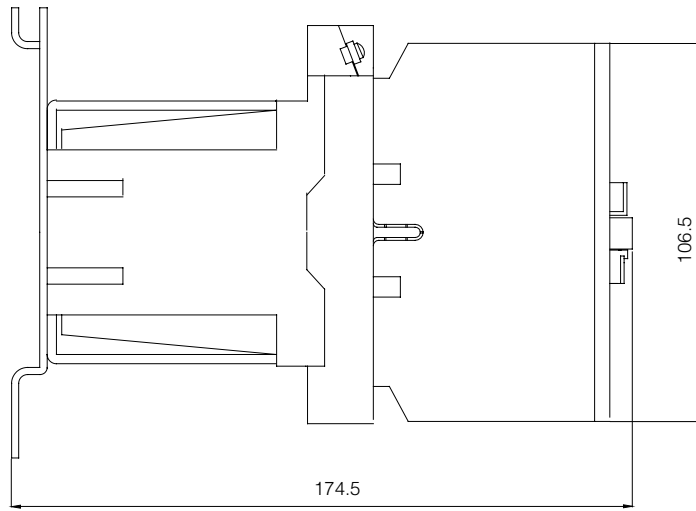
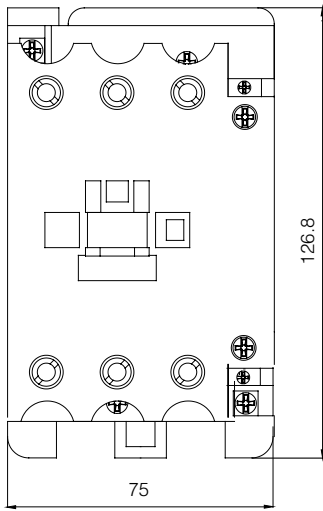


DC 24V Kontaktör 32A

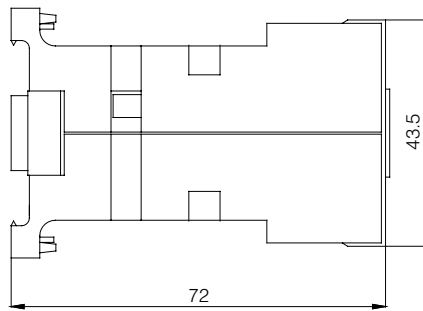
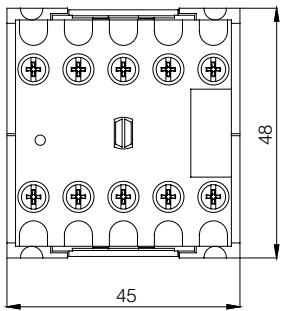




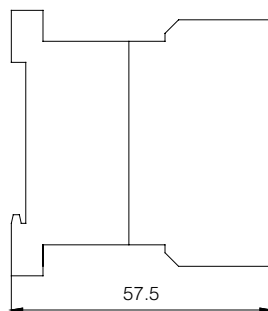
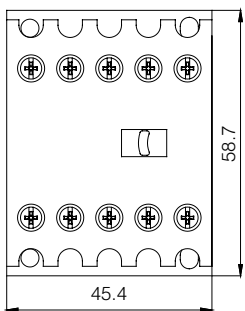
DC 24V Kontaktör 65A



DC Mini Kontaktör M06



DC Mini Kontaktör K09





## Motor Koruma Şalterleri





## Maksimum koruma

Makel Motor Koruma Şalterleri, termik-aşırı akım, manyetik-kısa devre akımı olmak üzere iki açma elemanı ile donatılmıştır.



# Motor Koruma Şalterleri

Makel Motor Koruma Şalterleri, elektrik motorlarının uzaktan kumandası gerektirmeyen durumlarında motoru başta faz kaybı, aşırı yük ve kısa devrelere karşı termik-manyetik koruyan elektrik şalt ürünleridir. TS EN 60947-4-1 standartlarına göre 0,1A' den 32 A'e kadar çeşitli anma akımlarında 3kA kısa devre kesme kapasitesinde ve ISO 9001:2000 yönetim sistemine uygun CE ve RoHS sertifikalı olarak üretilmektedir.

Makel Motor Koruma Şalterleri, termik-aşırı akım, manyetik-kısa devre akımı olmak üzere iki açma elemanı ile donatılmıştır. Makel Motor Koruma Şalterlerini, devre kesicilerden ve otomatik sigortalardan ayıran en önemli özellikleri ise -Aşırı akım ya da kısa devre oluşması durumunda tüm fazları aynı anda keserek motoru ve sistemi koruma altına alır -Kısa devre durumunda motoru çok kısa sürede (mili saniye) kapatarak ortaya çıkabilecek hasarları engeller.

Makel KNS 12 tip şalterler özel olarak motor koruması için tasarlanmıştır. TS EN 60947-4-1 kullanılarak sabitlenir. KNS 12 tip şalterleri 15 kW (380/400)'a kadar olan elektrik motorlarının korumasında kullanılmaktadır. Aksesuar çeşitleriyle kullanıcının ihtiyaç duyacağı bütün talepleri karşılamaktadır.

## Uygulama Alanları

Makel Motor Koruma Şalterleri kullanım alanları çok çeşitlidir. Başta elektrik motorlarına yol verilmesi, kompanzasyon, ısıtma ve soğutma sistemlerinin devreye alınıp devreden çıkarılması, aşırı yükte işlev görmesi, normal elektrik devresinden akım geçmesinde, kapama, taşıma devrelerinde ve sistemlerinde kullanılır. Motor koruma şalterler uzaktan kumanda edilebilme özelliğine sahiptir.

Geniş aksesuar seçenekleri ile kullanıcıların tüm ihtiyaçlarına cevap verecek ürün çeşitliliğine sahiptir. Motor Koruma Şalterleri ile beraber Makel Motor Koruma Röleleri (PTC'li) kullanılması durumunda motor sargı sıcaklığı da kontrol altına alınmış olacaktır.

Motor koruma şalterlerin aksesuar blokları kolayca takılıp çıkartılır. Ayrıca motor koruma şalterleri ıslak ortamlar için muhafaza kutusuna sahiptir. Montaj kolaylığı ve bağlantı esnekliği de sağlanmıştır.

Motor koruma şalterleri - 5°C ile 55°C arasındaki ortam sıcaklığında tam verimli çalışır, panolara vida veya standart 35 mm DIN ray ile kolay monte edilir. Motor koruma şalterleri kullanılan hammadde ile 1000 V'luk gerilime dayanıklıdır.

## Motor Koruma Şalterlerinin Özellikleri

- Motor koruması, motor koruma şalteri içinde bulunan termik manyetik koruma araçlarıyla sağlanır.
- Manyetik elemanların (kısa devre koruması) açma eşiği, termik açma akımları için kullanılan maksimum motor koruma şalteri değerin yaklaşık 13 katına eşittir ve başka bir değere ayarlanamaz.
- Termik elemanlar (aşırı yük koruma), ortam sıcaklığındaki değişimlere karşı otomatik korumaya sahiptir.
- Motorun nominal çalışma akımı, kademeli bir düşme ile gösterilir. Ayrıca personel koruması da sağlanmıştır.
- Tüm elektrikli parçalar direkt temasa karşı korumalıdır.
- Bir düşük gerilim açma ünitesi ekleyerek motor koruma şalterinin gerilim düşümü durumunda enerjisinin kesilmesi sağlanır. Böylece kullanıcıda, motora yeniden yol verilmesi için "I" start butonuna basılması gerektiğinden, normal gerilim sağlandığında makinanın aniden yol almasına karşı korunmuş olur.
- Bir şönt açma ekleyerek, cihaz enerjisinin uzaktan kumanda yoluyla kesilmesi sağlanır.
- Hem açık hem de kutulu motor koruma şalteri operatörleri, "O" stop konumunda 3 adete kadar asma kilitle kilitlenebilir. Yalıtım için uygun olduklarından, açık konumda bu motor koruma şalterleri yeterli bir yalıtım mesafesi sağlar ve operatörlerin konumu ile hareketli kontakların gerçək konumunu gösterir.

# Genel Özellikler

Makel Motor Koruma Şalterleri (alçak gerilim motor yol vericileri) TS EN 60947-4-1 standartına göre 0.1 A'den 32 A'e kadar üretilmektedir. Motor koruma şalterleri, normal hıza getirmek için motorlara yol vermek, motorların sürekli çalışmasını temin etmek. Motorun besleme gerilimini kestirerek işletme ısı yüklerine karşı ve ilgili devrelerin ve motorların korunması için imkanlar sağlamak üzere üretilen AC motor yol vericileridir. Bağlı bulunduğu motor devrelerini hem termik hemde manyetik olarak korular. Motor Koruma Şalterleri 15 kW (380 V) kadar olan. Motorların aşırı yük ve kısa devre korumasında kullanılmaktadır.

Motor koruma şalterleri  
aşırı yük ve kısa devre  
korumasında kullanılmaktadır.

# Teknik Bilgiler

Özellikler	KNS 12
Kullanım Sınıfı	AC 3
Kutup Sayısı	3 Kutuplu
Anma Gerilimi (V) AC	380V /415 V
Anma Akımı (A) AC	0,1 A ' den 32 A 'e kadar
Anma Yalıtım Gerilimi (V)	690
Anma Darbe Dayanım Gerilimi Uimp (kV)	6
Termik Akım I th max. = In max. (A)	32
Mekanik Ömür (operasyon)	1 000 000
Elektriksel Ömür (AC 3 sınıfına göre)	100 000 operasyon
Kısa Devre Kesme Kapasitesi (I cu) 400 V	3 kA
İşletme Kısa Devre Kesme Kapasitesi (I cs) 400 V	> ( 8 - 12 ) *In
Min.- max . iletken kesiti (mm)	0,75 .... 4
Min. - max. sıkma torku (Nm)	2 --3
Çalışma Frekansı (Hz)	50/60 Hz
Koruma Sınıfı	IP 20
Kullanım Ömrü	10 Yıl
Ağırlık (Kg)	0,260

Tüm elektrikli parçalar direkt temasa karşı korumalıdır.

# Ürün Özellikleri



# Termik Manyetik Motor Koruma Şalterleri

Kod No	Anma Gücü AC3 400V (kW), 50/60Hz	Termik Ayar Sahası [A] (40°)	Kısa Devre Kesme Kapasitesi Icu(KA) 400V-415V	Kutu Adet	Koli Adet	Brüt Ağırlık (kg)	Koli Ebat (mm)
69000001	0,02	0,10-0,16	100 kA	1	50	14,21	480 x 255 x 180
69000002	0,06	0,16-0,25	100 kA	1	50	14,21	480 x 255 x 180
69000003	0,09	0,25-0,40	100 kA	1	50	14,21	480 x 255 x 180
69000004	0,12	0,40-0,63	100 kA	1	50	14,21	480 x 255 x 180
69000005	0,25	0,63-1,00	100 kA	1	50	14,21	480 x 255 x 180
69000006	0,37	1,00-1,60	100 kA	1	50	14,21	480 x 255 x 180
69000007	0,75	1,60-2,5	100 kA	1	50	14,21	480 x 255 x 180
69000008	1,5	2,5-4	100 kA	1	50	14,21	480 x 255 x 180
69000009	2,2	4-6,3	100 kA	1	50	14,21	480 x 255 x 180
69000010	4	6-10	100 kA	1	50	14,21	480 x 255 x 180
69000011	5,5	9-14	15 kA	1	50	14,21	480 x 255 x 180
69000012	7,5	13-18	15 kA	1	50	14,21	480 x 255 x 180
69000013	9	17-23	15 kA	1	50	14,21	480 x 255 x 180
69000014	11	20-25	15 kA	1	50	14,21	480 x 255 x 180
69000015	15	24-32	10 kA	1	50	14,21	480 x 255 x 180



Motor Koruma Şalteri

Ürün Tanımı	Kod No	Teknik Özellik	Kutu Adet	Koli Adet	Brüt Ağırlık (kg)	Koli Ebat (mm)
<b>Aksesuarlar</b>						
Muhafaza Kutusu (Boş)	67000053	-	1	50	13,696	500 x 500 x 315
Yardımcı Kontakt (soldan montaj)	67000054	1NA +1NK	1	100	5,59	467 x 200 x 157
Yardımcı Kontakt (önden montaj)	67000055	1NA +1NK	4	400	9,59	467 x 200 x 157
Açtırma Bobini	67000057	220 V AC	1	50	5,981	465 x 290 x 74
Düşük Gerilim Bobini	67000058	220V AC	1	50	6,181	465 x 290 x 74
Alarm çıkış kontağı	67000059	1NA +1NK	1	100	5,49	467 x 200 x 157



Muhafaza Kutusu



Düşük Gerilim Bobini



Açtırma Bobini



Alarm Çıkış Kontakı



Yardımcı Kontakt (Soldan Montaj)

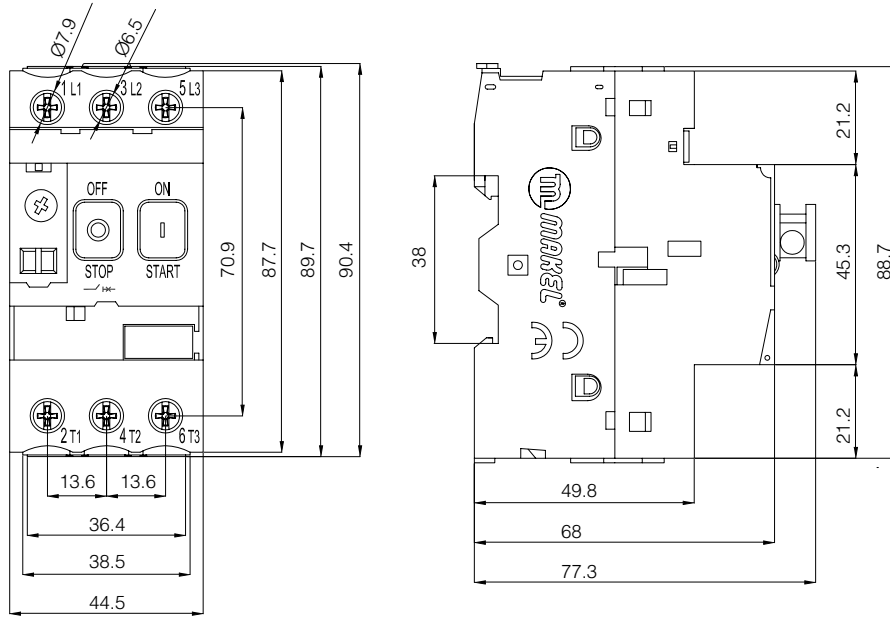


Yardımcı Kontakt (Önden Montaj)

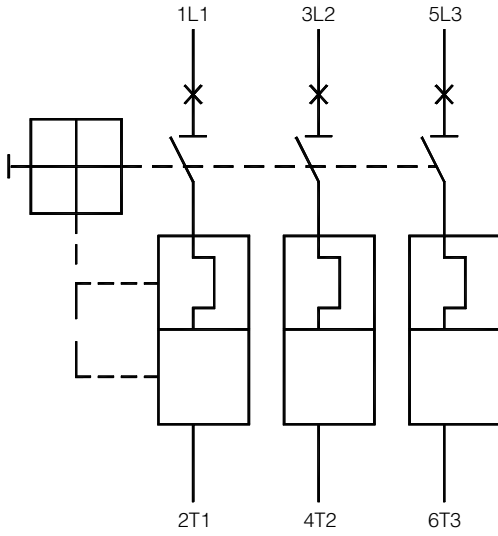


# Teknik Çizim

## Motor Koruma Şalteri



## Bağlantı Şeması





## Termik Röleler





## Faz kaybında koruma

Termik Röleler, bağlı bulunduğu elektrik devresini aşırı akıma karşı koruyan elektrik şalt ürünleridir.



# Termik Röleler

Makel Termik Röleler aşırı yük veya fazlardan birinin kesilmesi durumunda kontaktör yoluyla motoru devre dışı bırakarak, motorun korunmasını sağlar.

Termik röleler TS EN 60947-4-1 standartlarına göre 9 A'den 95 A'e kadar çeşitli anma akımlarında 3 kA kısa devre kesme kapasitesinde ve ISO 9001:2000 yönetim sistemine uygun CE ve RoHS sertifikalı olarak üretilir.

Termik röleler ortam sıcaklıklarına karşı kompanze edilmiş ve faz kaybına hassas olarak üretilmektedir. Ortam sıcaklıklarına kompanze edilmiş termik röleler, ortam sıcaklığından fazla etkilenmeden (standartta belirtilen termik röleler) sınırlar içinde çalışır.

Faz iletkenlerinden birinin kopması durumunda motorlar 2 faza kalır ve normalden fazla akım çekerek kısa sürede yanabilir. Bunu önlemek için faz kaybına karşı hassas termik röleler fazlardan birinin kesilmesi durumunda normalden daha hızlı bir şekilde açmaya giderek motorun korunmasını sağlar.

**Yardımcı Kontaktlar:** Açıcı, biri kapayan ve diğeri kesen iki kontağı harekete geçirir. Kesen kontak motor kontaktörünü devreden çıkararak motora giden enerjiyi keser, kapayan kontak ise farklı amaçlar için kullanılır.

**Reset Butonu:** Otomatik veya manuel konumunda kullanılır. Otomatik (A) konumda, bimetaller soğuduktan sonra, termik röle otomatik olarak kontaktörü devreye aldırır. Manuel (M) konumda ise bimetaller soğuduktan sonra kontaktörün tekrar devreye girebilmesi için reset butonuna basılması gerekir.

**Test Butonu:** Test butonuna basılarak motor kontaktörünün devreden çıkıp çıkmadığı test edilir.

**Stop Butonu:** Acil durumlarda motor kontaktörünü devreden çıkarmak için kullanılır.

## Uygulama Alanları

Makel Termik Rölelerin kullanım alanları çok çeşitlidir.

Termik Röleler, bağlı bulunduğu elektrik devresini aşırı akıma karşı koruyan elektrik şalt ürünleridir. Uluslararası IEC 60947-4-1, TS EN 60947-4-1 standartlarına, ISO 9001:2000 yönetim sistemine uygun CE ve RoHS sertifikalı olarak üretilir.

Termik röleler, bağlı bulunduğu elektrik ekipmanının aşırı yüke maruz kalması, fazlarından birinin kopması ve ekipmanın arızalanması durumunda yapısında bulunan bimetal malzeme ısınır ve mekanik olarak değişim gösterir. Bu değişim sonucunda termik röle iletimini keser. Yardımcı kontak çıkışları vasıtası ile bağlı bulunduğu kontrol kontaktörünün de devreyi kesmesini sağlar. 0,16 A' den 50 A'e kadar çeşitli anma akımlarında imal 2 edilmektedir.

Makel Termik Röle DIN ray aksesuar blokları ile kolayca takılıp çıkartılır. Ayrıca termik röleler DIN ray aksesuar aparatları ile montaj kolaylığı ve bağlantı esnekliği sağlamıştır.

Termik röleler - 5°C ile 55°C arasındaki ortam sıcaklığında tam verimli çalışır, panolara vida veya standart 35 mm DIN ray ile kolay monte edilir. Termik röleler kullanılan hammadde ile 1000 V' luk gerilime dayanıklıdır.

Termik Röleler 0,16 A' den 95 A' e kadar çeşitli anma akımlarında üretilir.

# Genel Özellikler

- 1NA+1NK yardımcı kontak
- Kolay montaj
- Bimetal açtırma düzeneđi
- Faz hata koruma
- Bırakma göstergesi
- Akım ayarı
- Otomatik ve manuel reset butonu
- Test ve stop butonu
- Motor kalkışlarından etkilenmeme
- Klemens blođu yardımıyla DIN rayına montaj
- Kullanım ömrü: 10 yıl

Termik röleler kullanılan hammadde ile 1000 V'luk gerilime dayanıklıdır.

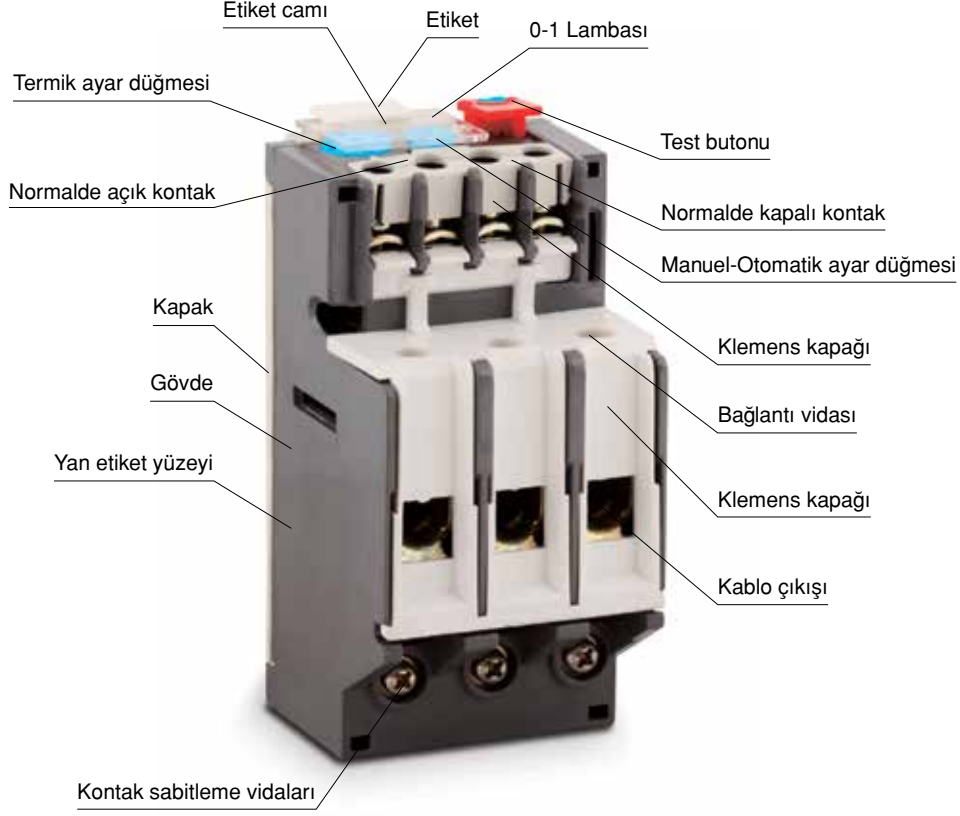
# Teknik Bilgiler

## Termik Röle

	<b>KNR 25</b>	<b>KNR 32</b>	<b>KNR 65</b>	<b>KNR 95</b>
Kullanım Sınıfı	AC 3	AC 3	AC 3	AC 3
Kutup Sayısı	3 Kutuplu	3 Kutuplu	3 Kutuplu	3 Kutuplu
Anma Gerilimi (V) AC	380V /415 V	380V /415 V	380V /415 V	380V /415 V
Anma Akımı (A) AC	0.1 ... 25 A	25 ... 32 A	45 ... 65 A	65 A ... 95 A
Anma Yalıtım Gerilimi (V)	690	690	690	690
Anma Darbe Dayanım Gerilimi Uimp (kV)	6	6	6	6
Akım Ayar Sahası (A)	0,1 A'den 25 A'e kadar	25 A'den 32 A'e kadar	32 A'den 65 A'e kadar	65 A'den 95 A'e kadar
Açma Sınıfı (Sınıf A)	10	10	10	10
Max. Çalışma Yüksekliği (m)	2000	2000	2000	2000
Sıcaklık Kompanzasyonu (°C)	25 ... + 55 derece	25 ... + 55 derece	25 ... + 55 derece	25 ... + 55 derece
Yardımcı Kontaklar 1NA + 1 NK	230 V (Ie)/95-95 (NK)/3A /97-98 (NA )/2A 400 V (Ie) /95-95 (NK)/1,5 A /97-98 (NA)/1A	3A 2A 1,5 A 1A	3A 2A 1,5 A 1A	3A 2A 1,5 A 1A
Birlikte Kullanılabileceği Kontaktör Tipi	(KNC1-0911-1211 1811-2511), (KNC19-09-12-18-25)	(KNC1-2511-3211), KNC19-25-32)	(KNC1-4011-5011-6511), (KNC19-40-50-65)	(KNC1 - 8011-9511), (KNC19-80-95)
Mekanik Ömür (operasyon)	100 000	100 000	100 000	100 000
Elektriksel Ömür (AC 3 sınıfına göre)	10 000 operasyon	10 000 operasyon	10 000 operasyon	10 000 operasyon
Min.- max. iletken kesiti (mm)	0,75 .... 4	0,75 .... 4	0,75 .... 16	0,75 .... 25
Min. - max. sıkma torku (Nm)	2,5 -- 4,5	2,5 -- 4,5	2,5 --4,5	2,5 -- 4,5
Çalışma Frekansı (Hz)	50/60 Hz	50/60 Hz	50/60 Hz	50/60 Hz
Koruma Sınıfı	IP 20	IP 20	IP 20	IP 20
Kullanım Ömrü	10 Yıl	10 Yıl	10 Yıl	10 Yıl
Ağırlık (Kg)	0,131	0,145	0,325	0,346

Termik röleler ortam sıcaklıklarına karşı kompanze edilmiş ve faz kaybına hassas olarak üretilmektedir.

# Ürün Özellikleri



# Termik Röleler

Ürün Tanımı	Kod No	Termik Ayar Sahası	Birlikte Kullanıldığı Kontaktör	Kutu Adet	Koli Adet	Brüt Ağırlık (kg)	Koli Ebat (mm)
KNR 25	70000018	0,1 - 0,16 A	KNC1-09 KNC1-12 KNC1-18 KNC1-25	1	100	16,172	530 x 390 x 180
	70000019	0,16 - 0,25 A		1	100	16,172	530 x 390 x 180
	70000001	0,25 - 0,40 A		1	100	16,172	530 x 390 x 180
	70000002	0,40 - 0,63 A		1	100	16,172	530 x 390 x 180
	70000003	0,63 - 1 A		1	100	16,172	530 x 390 x 180
	70000004	1,0 - 1,6 A		1	100	16,172	530 x 390 x 180
	70000020	1,3 - 1,8 A		1	100	16,172	530 x 390 x 180
	70000005	1,6 - 2,5 A		1	100	16,172	530 x 390 x 180
	70000021	2,2 - 3,1 A		1	100	16,172	530 x 390 x 180
	70000006	2,5 - 4 A		1	100	16,172	530 x 390 x 180
	70000022	3,5 - 5 A		1	100	16,172	530 x 390 x 180
	70000007	4,0 - 6,0 A		1	100	16,172	530 x 390 x 180
	70000008	5,5 - 8,0 A		1	100	16,172	530 x 390 x 180
	70000009	7,0 - 10 A		1	100	16,172	530 x 390 x 180
70000010	9 - 13 A	1	100	16,172	530 x 390 x 180		
70000011	12 - 18 A	1	100	16,172	530 x 390 x 180		
70000012	18 - 26 A	1	100	16,172	530 x 390 x 180		
KNR 32	70000023	23 - 32 A	KNC1-25	1	100	17,832	530 x 390 x 200
	70000013	28 - 36 A	KNC1-32	1	100	17,832	530 x 390 x 200
KNR 65	70000024	18 - 26 A	KNC1-40 KNC1-50 KNC1-65	1	50	18,432	490 x 315 x 245
	70000025	22 - 32 A		1	50	18,432	490 x 315 x 245
	70000026	28 - 40 A		1	50	18,432	490 x 315 x 245
	70000014	34 - 50 A		1	50	18,432	490 x 315 x 245
	70000015	45 - 65 A		1	50	18,432	490 x 315 x 245
KNR 95	70000016	63 - 85 A	KNC1-80	1	50	18,832	490 x 315 x 245
	70000017	80 - 100 A	KNC1-95	1	50	18,832	490 x 315 x 245

## Mini Termik Röle

Ürün Tanımı	Kod No	Termik Ayar Sahası	Birlikte Kullanıldığı Kontaktör	Kutu Adet	Koli Adet	Brüt Ağırlık (kg)	Koli Ebat (mm)
KNRK-09	70000027	0,36 - 0,54 A	M06 - K09	1	100	14,95	530 x 390 x 180
	70000028	0,54 - 0,80 A		1	100	14,85	530 x 390 x 180
	70000029	0,80 - 1,20 A		1	100	14,95	530 x 390 x 180
	70000030	1,20 - 1,80 A		1	100	14,95	530 x 390 x 180
	70000031	1,80 - 2,60 A		1	100	15,00	530 x 390 x 180
	70000032	2,60 - 3,70 A		1	100	14,95	530 x 390 x 180
	70000033	3,70 - 5,50 A		1	100	14,95	530 x 390 x 180
	70000034	5,50 - 8 A		1	100	14,75	530 x 390 x 180
	70000035	8 - 11,50 A		1	100	15,00	530 x 390 x 180
	70000036	10 - 14 A		1	100	14,85	530 x 390 x 180
70000037	12 - 16 A	1	100	14,90	530 x 390 x 180		

Ürün Tanımı	Kod No	Termik Ayar Sahası	Kutu Adet	Koli Adet	Brüt Ağırlık (kg)	Koli Ebat (mm)
<b>Aksesuarlar</b>						
Termik Röle Raya Takma Aparatı	67000120	(18-32A)	1	100	7,55	530 x 415 x 195
Termik Röle Raya Takma Aparatı	67000121	(65-95A)	1	50	6,62	505 x 328 x 258
Mini Termik Röle Raya Takma Aparatı (KNRK-09)	67000122	(0,36-16A)	1	100	5,90	530 x 390 x 180



Mini Termik Röle



KNR 25



KNR 95

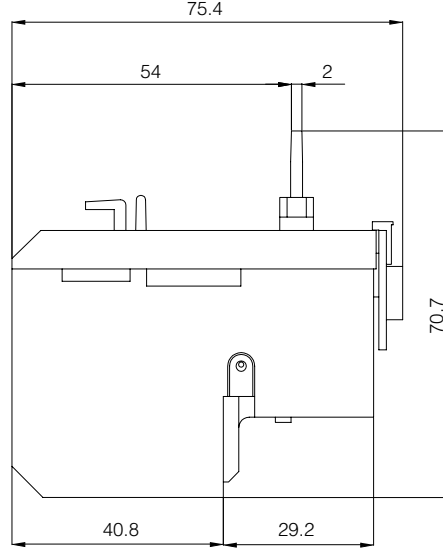
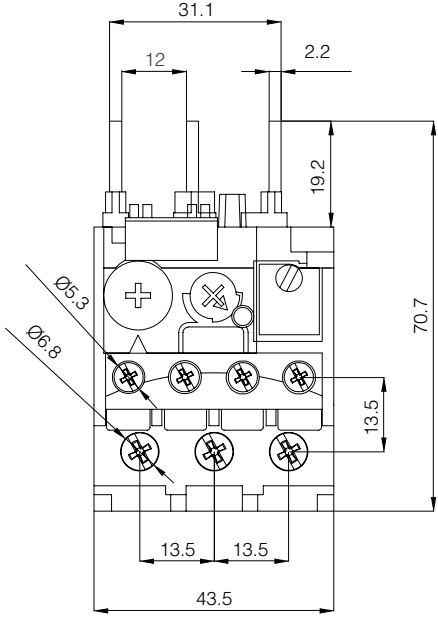


Termik Röle Raya Takma Aparatları

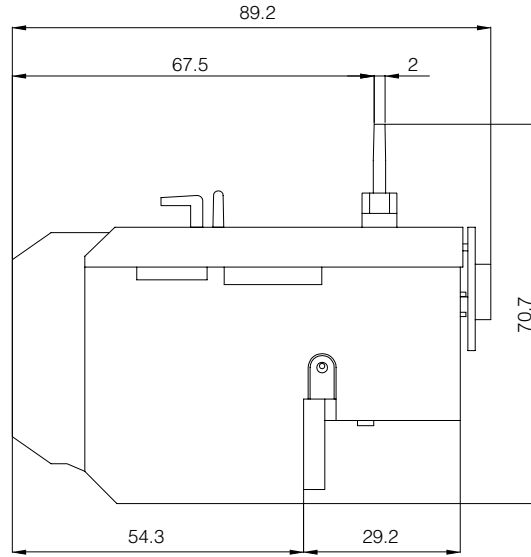
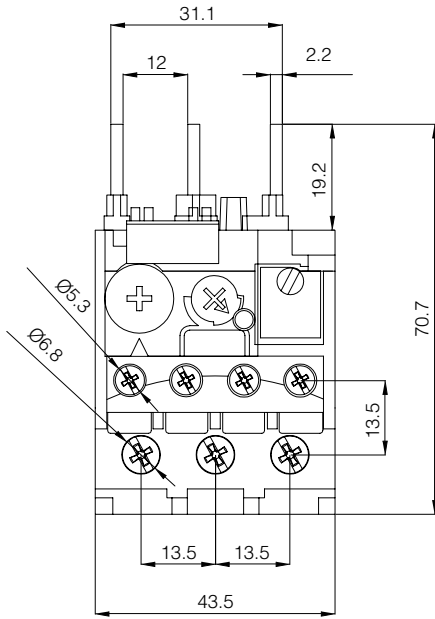


# Teknik Çizimler

Termik Röle 18A

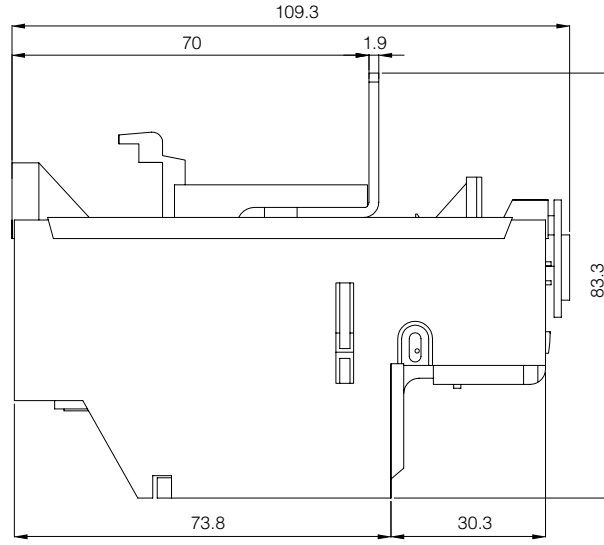
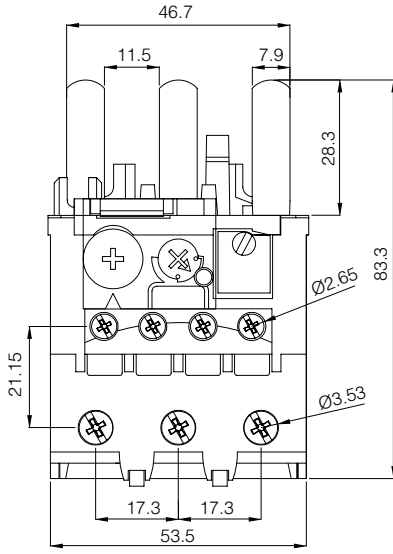


Termik Röle 32A

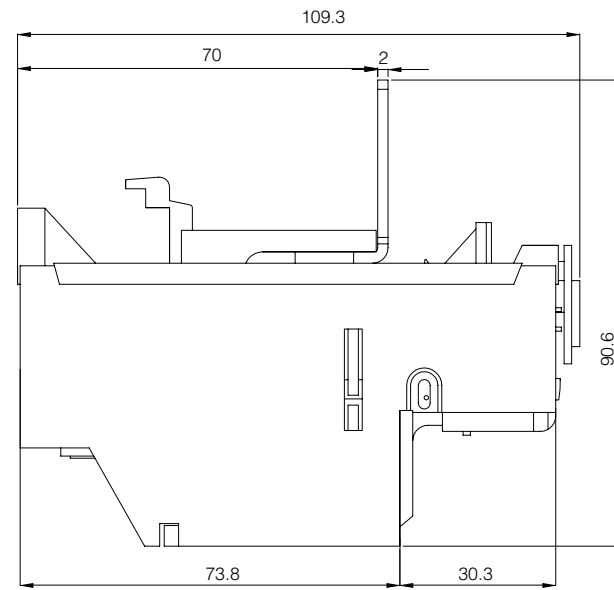
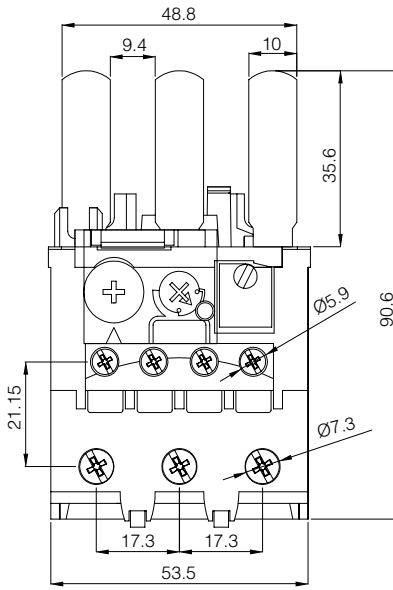


# Teknik Çizimler

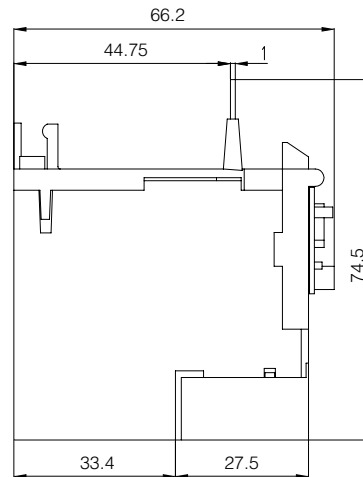
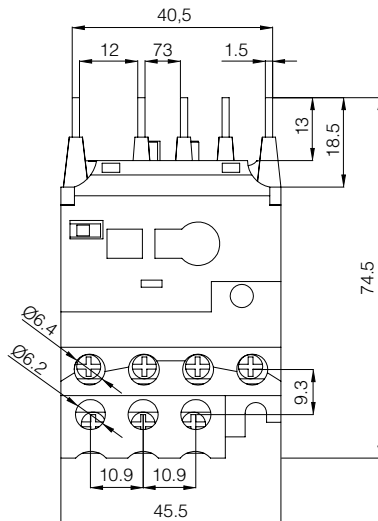
## Termik Röle 65A



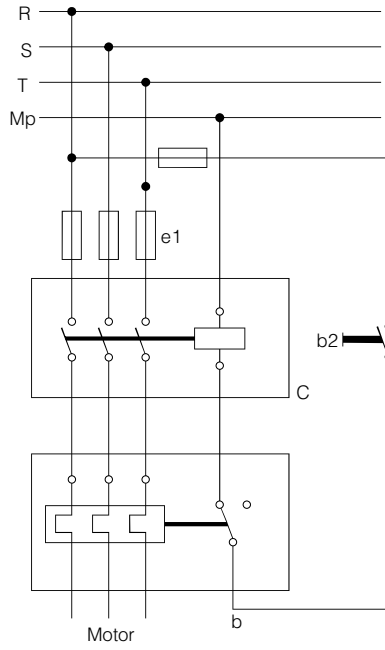
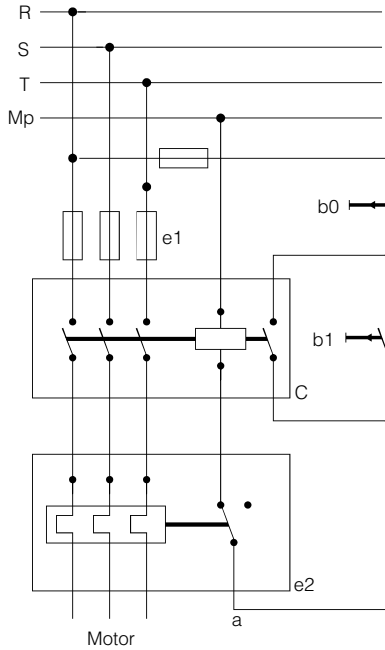
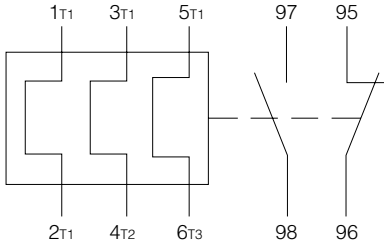
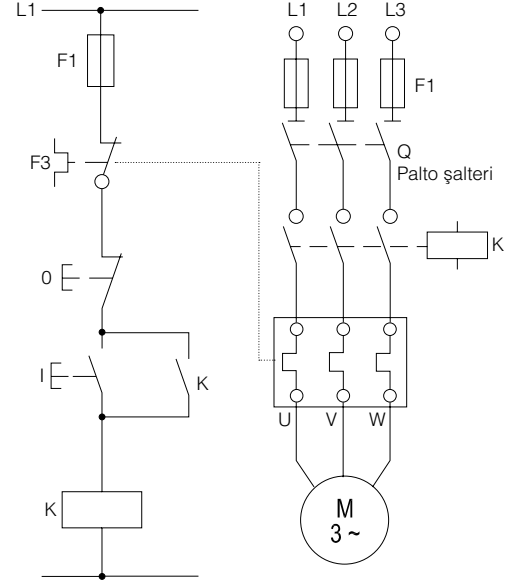
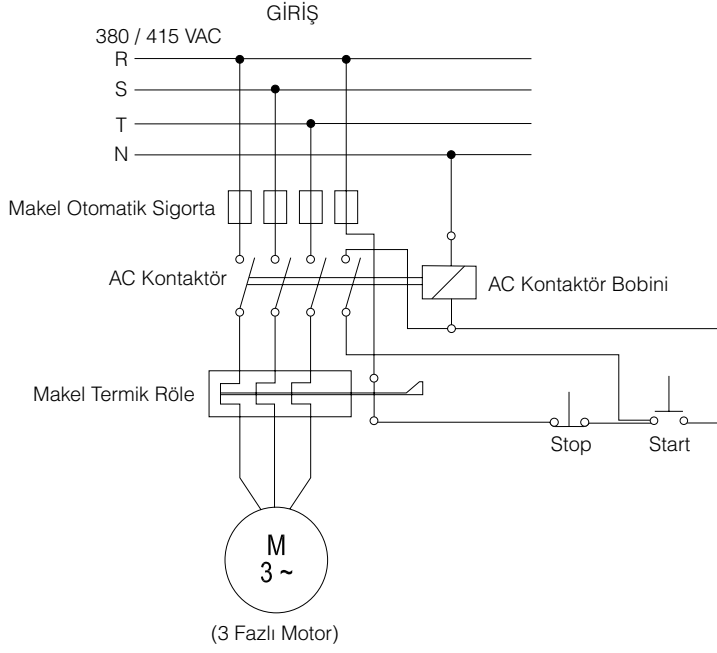
## Termik Röle 95A



## Mini Termik Röle



# Bağlantı Şemaları



- a:** Kontaktörün kumanda butonu yardımı ile açılıp kapanması; rölede tekrar kapama engeli yok.
- b:** Sürekli kontak ile kumanda; röle tekrar kapama engeli ile donatılır.
- c:** Kontaktör
- e1:** Sigorta
- e2:** Termik röle
- b0:** Açma butonu
- b1:** Çalıştırma butonu
- b2:** Sürekli kontak
- b3:** Tekrar kapama engelini açma butonu



Reaktif Güç Kontrol Rölesi  
Tristör Sürücü  
Multimetre / Ampermetre / Voltmetre  
Şebeke Analizörü





## Enerjiniz güvenli ellerde...

Makel Reaktif Güç Kontrol Röleleri ile kompanzasyon ihtiyaçlarınızı mükemmel bir şekilde karşılar, panelmetrelerle enerjinizi kusursuz bir şekilde izler, modem ve gateway ürünleri ile enerjinizi internet üzerinden izleme ve kontrol etmenin konforunu yaşarsınız.

Makel mikroişlemci kontrollü kapasitif yük sürücüleri, dinamik güç faktörü kontrolü uygulamalarında 80kVAR'a kadar olan kapasitif yükleri anahtarlama için tasarlanmıştır.

MEA 11C, bir elektrik şebekesine ait olan tüm şebeke parametrelerinin ölçülmesine, gösterilmesine ve istenildiği takdirde kaydedilmesine yarayan bir şebeke analizörüdür.



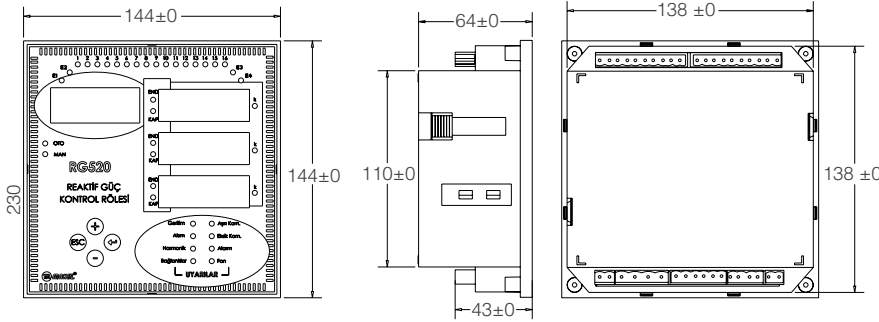
# Reaktif Güç Kontrol Rölesi



RG500 serisi Reaktif Güç Kontrol Rölesi her fazın akım, gerilim,  $\cos\phi$ , güç ve enerjilerini harmonikli ve harmoniksiz durumlarda, elektronik sayaçlar kadar doğru ölçer. Bu sayede faturaya esas ölçüm sonuçlarına dayanarak kompanzasyon işlemlerini yürütür.

RG520 modeli ile hem endüktif hem de kapasitif kompanzasyon yapılabilmektedir. Bu özellik sayesinde yükleri kapasitif olan (klima, SMPS, PC, vb) banka veya otel gibi yerlerin kompanzasyonu da yapılabilmektedir. Takıldığı panonun iç sıcaklığını ölçer ve fan rölesi çıkışı verebilir.

## Teknik Çizim



## Genel Özellikler

- 16 kondansatör kademesi, 4 (2 alarm ve fan seçmeli) endüktans kademesi vardır. Bu kademelere monofaze, trifaze veya fazlar arası bağlantı yapılabilir. Her fazı ayrı kompanze edebildiği için özellikle dengesiz yüklerin bulunduğu sistemlerde de başarılı çözümler üretebilmektedir.
- Çift yönlü kompanzasyon yapılabilmektedir. Yani hem kondansatör hem de endüktans kullanabilmektedir. Bu özellik sayesinde yükleri kapasitif olan (klima, SMPS, PC, Floresan ve CFL bazlı aydınlatma) banka, otel, alışveriş merkezleri, hizmet sektörü firmaları gibi yerlerin kompanzasyonu da yapılmaktadır.
- 3 fazın akım, gerilim, güçler,  $\cos\phi$ , frekanslar, toplam enerjiler, saat ve sıcaklık gösterimi vardır.
- 21. Harmoniğe kadar harmonik ölçümü mevcuttur ve akım ve gerilim için harmonik koruması mevcuttur.
- Aşırı gerilim, düşük gerilim, aşırı akım, oran hatası, harmonik hatası, kompanzasyon hatası ve aşırı sıcaklık hatası gibi hataları algılayabilir ve her biri için alarm rölesi çıkışı veya kompanzasyon kontrolü set edilebilir.
- Hata log kayıtları tutulmaktadır. Hataların oluşma zamanları ve düzelme zamanları hatanın türü ile birlikte kayıt edilmektedir.
- Toplam aktif, endüktif ve kapasitif enerjiler sabit ve 3 faz X 3 kanal seçmeli yük profili kaydı tutulmaktadır. 3 kanal seçmeli kısım kullanıcı tarafından değiştirilebilir. Örneğin;  $\cos\phi$ , Akımlar, Gerilimler gibi. Ayrıca kayıt periyodu da kullanıcının isteğine bırakılmıştır.
- Fan çıkışı ile istenilen sıcaklıklar arasında fan çalıştırma veya durdurma kontrolü yapılabilir. Böylece kompanzasyon panosunun sıcaklık kontrolü için ayrı bir sıcaklık ölçme sisteminin ihtiyacı ortadan kaldırılmış olmaktadır.
- Kademelerin tanıtılması için otomatik TEST mevcuttur. Bu sayede kondansatör veya endüktör güçlerinin el ile girilmesine gerek kalmadan otomatik güçler algılanmaktadır. Ayrıca kullanıcı isteğine bırakılmış olan ve aktif edildiğinde kademelerin arızalı olup olmadığının testini yapan günlük kademe kontrol özelliği de mevcuttur.
- TEST modunda akım yönleri ters ise cihaz otomatik olarak algılayıp akım yönlerini düzeltmektedir. Faz sırası hatası algılanmış ise sistem kompanzasyona devam edecektir ve ilgili hata uyarısını da verecektir.
- Kullanıcının isteğine bırakılmış şifre koruması mevcuttur. Aktif edildiğinde programlama menüsünün tümü şifre korumasına alınmaktadır. Böylece bilinçsiz kurulumlar sonucu kompanzasyon ayarları ve alarm işlemlerinde bir aksama olmayacaktır.
- RS485 haberleşme terminali ile Modbus haberleşme mevcuttur. Reaktif rölenin uzaktan okunması ve uzaktan ayarlarının değiştirilmesi için özel PC yazılımı mevcuttur.
- 4 ekranı sayesinde kolay kullanım sunmaktadır.
- Geliştirilmiş kompanzasyon algoritması sayesinde düşük sayıda anahtarlama yapılmaktadır. Böylece hem kondansatörlerin hem de kontaktörlerin yaşam ömürleri uzatılmaktadır.
- Ayarlanabilir kademe alma, bırakma ve deşarj zaman ayarı mevcuttur.
- Tristör sürücü modeli ile çok hızlı yük değişimleri, başarılı bir şekilde kompanze edilebilmektedir. Örneğin, punta makinaları veya kaynak makinaları olan yerler.

Model No	Kod No	Max. Kademe Sayısı	RS485 ile izlenebilecek ölçümler	3 Faz	V (Gerilimi)	I (Akım)	Cosφ	Mono-faze Kondansatör	Trifaze Kondansatör	Dengeli ve Dengesiz Yüklü İşletmeler için	Aktif Güç (W)	Reaktif Güç (Var)	Görünür Güç (VA)	kWh	kVARh	% THD-I	% THD-V	1-21. Harmonikler (Akım ve Gerilim için)	Şönt Reaktör	Tristör Kontrolü	Jeneratör Algılama	RS-485 Modbus	Sıcaklık Ölçümü ve Fan Çıkışı Rölesi	Alarm Fonksiyonları	Gerçek Zaman Saati	Eşit Yaşlandırma	Yük Profili	Hata Kayıtları	Şifre Koruması	Led Display	144 x 144
RG 520EC	152033007	20	VL1, VL2, VL3	•	•	•	•	•	•	•	•	•	•	•	•	•	•	•	•	•	•	•	•	•	•	•	•	•	•	•	•
RG 520E	152033008	20	IL1, IL2, IL3, Hz	-	•	•	•	•	•	•	•	•	•	•	•	•	•	•	•	•	•	•	•	•	•	•	•	•	•	•	•
RG 518C	152033009	16	P1, P2, P3, Q1, Q2, Q3, S1, S2, S3	•	•	•	•	•	•	•	•	•	•	•	•	•	•	•	•	•	•	•	•	•	•	•	•	•	•	•	•
RG 518	152033010	16	Cosφ1, Cosφ2, Cosφ3	-	•	•	•	•	•	•	•	•	•	•	•	•	•	•	•	•	•	•	•	•	•	•	•	•	•	•	•
RG 520T*	152033014	16	2kWh	-	•	•	•	•	•	•	•	•	•	•	•	•	•	•	•	•	•	•	•	•	•	•	•	•	•	•	•
RG 520TC*	152033013	16	2kVARh(ınd) %ind ve %kap	•	•	•	•	•	•	•	•	•	•	•	•	•	•	•	•	•	•	•	•	•	•	•	•	•	•	•	•

## Teknik Özellikler

İşletme Gerilimi (Un)	220V AC
Akım Ölçüm Aralığı	3mA - 6A
İşletme Gerilim Aralığı	(0.68 - 1.36)xUn (150-300 Volt)
İşletme Akım Aralığı	0.015 - 6 A
İşletme Frekansı	50 Hz
İşletme Sıcaklık Aralığı	-5°C ile + 85°C
Kademe Sayısı	16 Kondansatör, 2+2 Endüktif (+2 alarm ve fan çıkışları seçmelidir.)
Kademe Güçleri	Mono faz, tri faz ve fazlar arasına kondansatör veya endüktör bağlantısı Otomatik güç algılama
Güç Harcaması	<4VA
Çıkış Konağı	5A
Gösterge	1 satır 4 digit alfa numerik ve 3 satır 4 digit 7- segment gösterge
Kablo Çapı	2.5 mm <sup>2</sup>
Koruma Sınıfı	IP20 ve IP40
Bağlantı Şekli	Terminal bağlantı
Gösterilen Parametreler	Cosφ, akım, gerilim, frekans, toplam aktif, endüktif ve kapasitif enerjiler Görünür güç, aktif güç ve reaktif güç, harmonik ölçümü (21. harmonik dahil) Sıcaklık ölçümü ve gerçek zamanlı saat, tarih
Ölçüm Hassasiyeti	Gerilim, akım ve Cosφ = %1, aktif, reaktif ve görünür güç = %1 Sıcaklık 25°C ile 85°C arasında = ± 5 °C.
Ayar Sınırları	Hedef Cosφ = 0.8 endüktif ile 0.8 kapasitif Akım trafosu oranı = 5 / 5 ile 5000 / 5 arası Gerilim trafosu oranı = 220 / 220 Kademe alma, bırakma ve deşarj süreleri = 1-180 sn.
"RS485 Haberleşme Modbus"	Adres aralığı = 1-247 BaudRate = 1200, 2400, 4800, 9600, 19200 ve 38400 bps
Yük Profili	Kayıt periyodu = 1, 5, 10, 15, 30, 60 dk seçmeli Kayıt türü = Enerjiler ve seçmeli 3 faz 3 kanal Max. kayıt süresi = 19 saat ile 48 gün arasında
Hata Log Kayıtları	Max. kayıt adet = 192 adet
Alarm Fonksiyonları	Düşük ve yüksek gerilim, aşırı akım, aşırı sıcaklık, harmonik koruma Eksik ve aşırı kompanzasyon, oran aşımı
Fan Fonksiyonu	Pano içi sıcaklık kontrol rölesi
Şifre Koruması	Var

Model No	Kod No	Kutu Adet	Koli Adet	Brüt Ağırlık (kg)	Koli Ebat (mm)
<b>Reaktif Güç Kontrol Rölesi</b>					
RG 520-EC	152033007	1	6	10,26	285 x 475 x 275
RG 520-E	152033008	1	6	10,26	285 x 475 x 275
RG 518-C	152033009	1	6	10,26	285 x 475 x 275
RG 518	152033010	1	6	10,26	285 x 475 x 275
RG 520T*	152033014	1	6	10,26	285 x 475 x 275
RG 520 TC*	152033013	1	6	10,26	285 x 475 x 275

(\*) RG520T, RG520TC modellerinin tristör çıkışları uygun güçte RG TR xx sürücülerinden biri ile kullanılacaktır.

# Tristör Sürücü



Modüller tetikleme sinyalinin uygulanmasından itibaren 10ms içerisinde kondansatörleri devreye alabilmektedir. Mikroişlemci-tabanlı mimarisi ve algoritması modüllerin sıfır geçiş anında devreye girmesini sağlayarak kondansatörlerde tahribata sebep olmaz.

Modüller, 480V'a kadar, yıldız veya üçgen bağlı, simetrik veya asimetrik, kapasitif, rezistif ya da endüktif yükleri sıfır geçiş anında anahtarlayabilmektedir. Modüllerin tetiklenmesi, reaktif güç kontrol röleleri veya PLC'ler tarafından kolaylıkla yapılabilmektedir.

Mikroişlemci kontrollü kapasitif yük sürücülerinin, geleneksel mekanik kontaktörlere kıyasla avantajları: daha uzun ömür, çok yüksek hızda ve sayıda anahtarlama yapabilmesi, anahtarlama sırasında akım ve gerilim geçici hallerinin olmamasını garantilemek ve (kullanılan kondansatörün ömrünü uzun tutmaktır).

Makel mikroişlemci kontrollü kapasitif yük sürücüler sürekli olarak çalışma gerilimi, çalışma durumu ve sıcaklığı kontrol eder ve hata tespitlerini kayıt altına alır ve ön panelde bulunan dört adet LED ve kuru kontak çıkışı ile kullanıcıya bildirir. Makel mikroişlemci kontrollü kapasitif yük sürücülerini harmonik filtre reaktörlü veya reaktörsüz şekillerde problemsiz çalışır. Harici termik bağlantı terminalleri sayesinde kompanzasyon sisteminde kullanılan harmonik filtre reaktörünü de aşırı ısınmalara karşı korur. Makel mikroişlemci kontrollü kapasitif yük sürücüler bakım gerektirmez ve sessiz çalışır.

## Uygulama Alanları

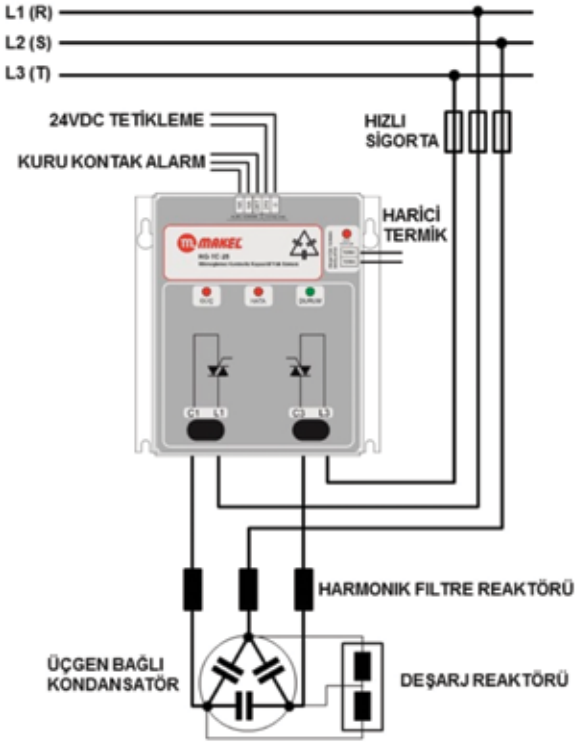
Makel mikroişlemci kontrollü kapasitif yük sürücülerini, hızlı tepki süresi gerektiren dinamik reaktif güç kompanzasyon sistemlerinin tamamında kullanılır. Kaynak makineleri, asansörler, vinçler, ark ve endüksiyon ocakları, rüzgar türbinleri gibi hızlı değişen dalgalı yüklerin bulunduğu tesisler, benzin istasyonları, ticari binalar, kamu kurumları ile diğer işletmeler örnek uygulama alanlarıdır.

## Teknik Özellikler

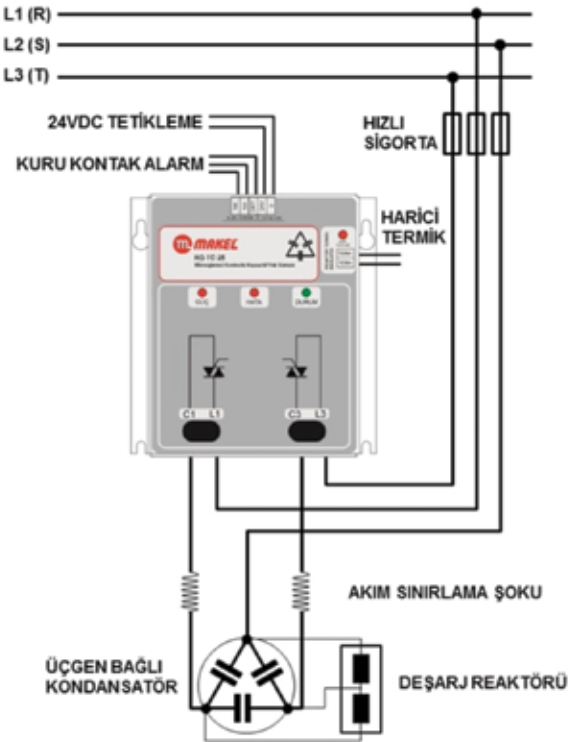
Parametre	Birim	RG-TC-12	RG-TC-25	RG-TC-50	RG-TC-80
Nominal Gerilim	V	400±%14	400±%14	400±%14	400±%14
Maksimum Kesim Gerilimi	V	1600	1600	1600	1600
Maksimum Çalışma Akımı	A	20	40	80	115
Maksimum di/dt	A/μs	50	100	140	140
İletken Kesiti	mm <sup>2</sup>	16	16	35	35
Yarı İletken Anahtar Adedi	-	2	2	2	2
Yük Karakteristiği	-	R/L/C	R/L/C	R/L/C	R/L/C
Harici Besleme Gerilimi	V	-	-	230±%10	230±%10
Fan Gücü	VA	-	-	32	32
Harici Besleme İletken Kesiti	mm <sup>2</sup>	-	-	2.5	2.5
Fan Devreye Girme Sıcaklığı	°C	-	-	50	50
Tetikleme Gerilimi/Akımı	V/mA	24/10	24/10	24/10	24/10
Tetikleme İletken Kesiti	mm <sup>2</sup>	2.5	2.5	2.5	2.5
Güç Kaybı	W	40	84	155	278
Isıl Koruma Sıcaklık Seviyesi	°C	90±5	90±5	90±5	90±5
Aşırı Gerilim Koruması	-	C	C	C	C
IP Sınıfı	-	20	20	20	20
Ortam Sıcaklığı					
-Çalışma (Nominal)	°C	-20~45	-20~45	-20~45	-20~45
-Çalışma (%75 Yükte)	°C	-20~60	-20~60	-20~60	-20~60
-Saklama	°C	-40~100	-40~100	-40~100	-40~100
Bağıl Nem	%	5~95	5~95	5~95	5~95
Boyutlar: En x Boy x Derinlik	mm	144x150x117.5	144x150x117.5	161x229x197.5	161x229x197.5
Ağırlık	kg	2.2	2.2	5.9	5.9



# Bağlantı Şemaları

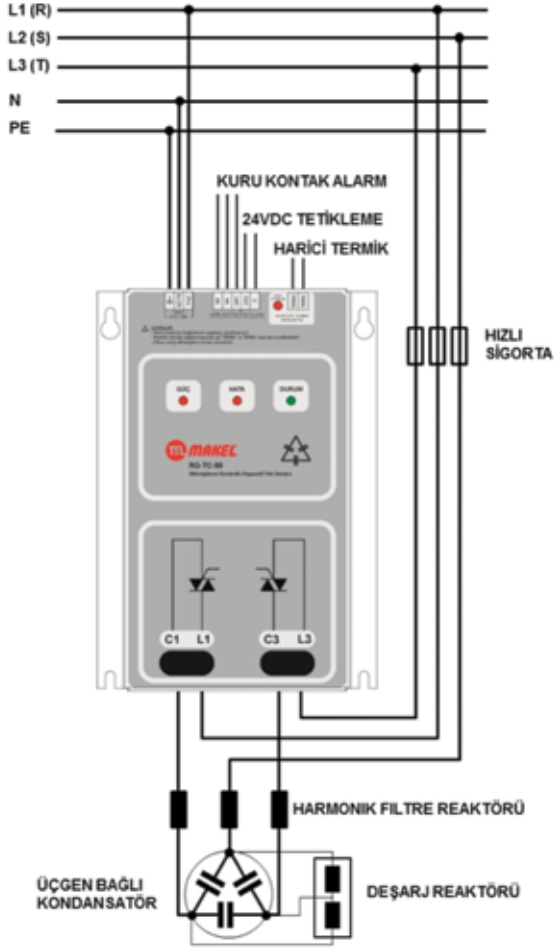


RG-TC-12 ve RG-TC-25 modüllerinin harmonik filtre reaktörlü ve deşarj reaktörlü önerilen elektriksel bağlantı şeması. RG-TC-12 ve RG-TC-25 modüllerin yapısı, terminaleri ve bağlantı şemaları eşdeğerdir.

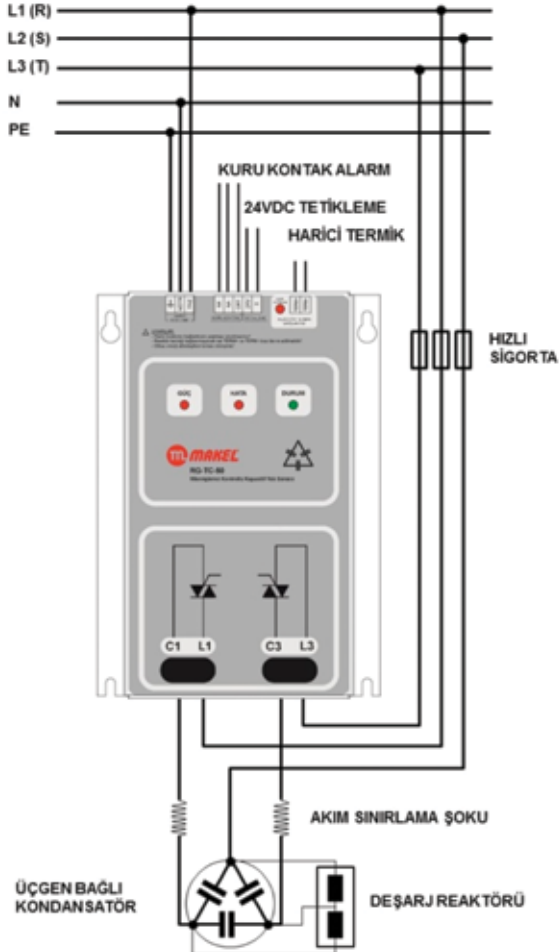


RG-TC-12 ve RG-TC-25 modüllerinin harmonik filtre reaktörsüz ve deşarj reaktörlü önerilen elektriksel bağlantı şeması. RG-TC-12 ve RG-TC-25 modüllerin yapısı, terminaleri ve bağlantı şemaları eşdeğerdir.

## Bağlantı Şemaları



RG-TC-50 ve RG-TC-80 modüllerinin harmonik filtre reaktörlü ve deşarj reaktörlü önerilen elektriksel bağlantı şeması. RG-TC-50 ve RG-TC-80 modüllerin yapısı, terminaleri ve bağlantı şemaları eşdeğerdir.

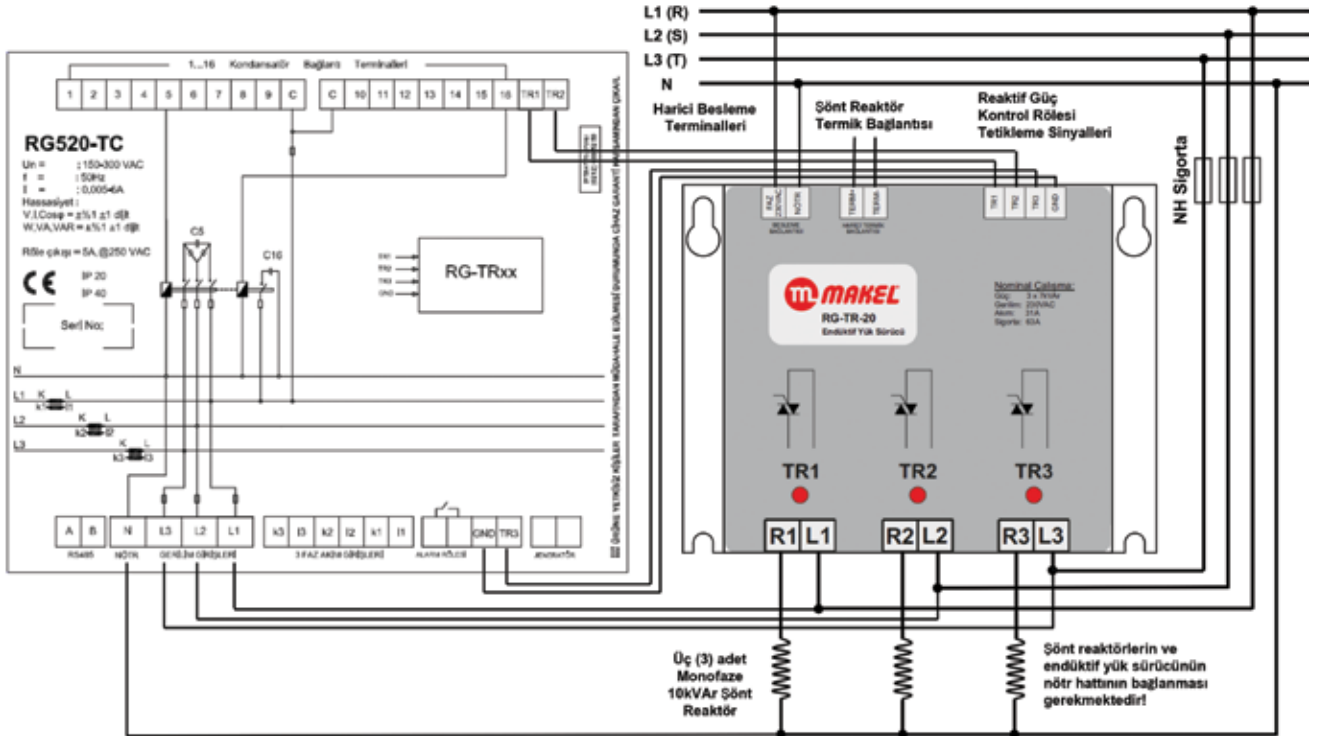
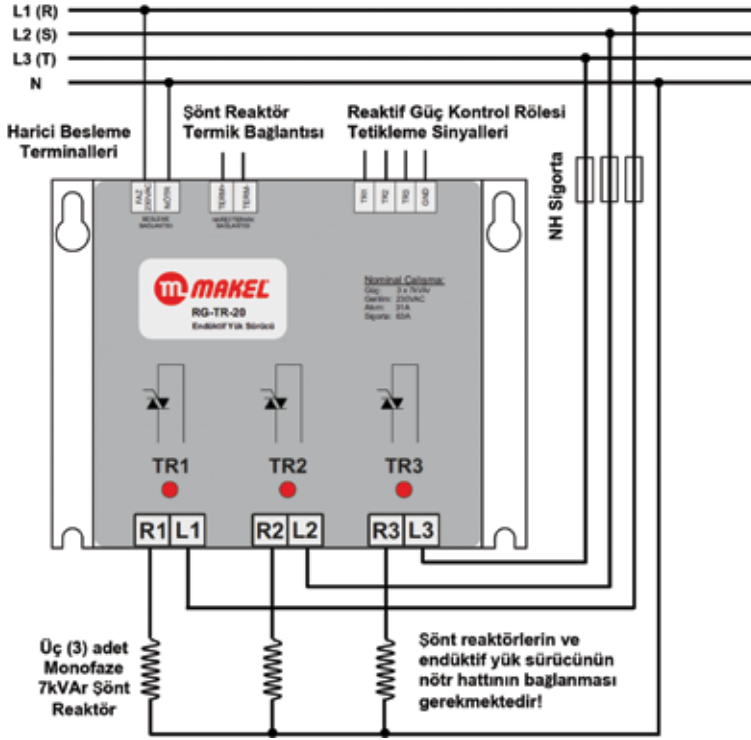


RG-TC-50 ve RG-TC-80 modüllerin harmonik filtre reaktörsüz ve deşarj reaktörlü önerilen elektriksel bağlantı şeması. RG-TC-50 ve RG-TC-80 modüllerin yapısı, terminaleri ve bağlantı şemaları eşdeğerdir.

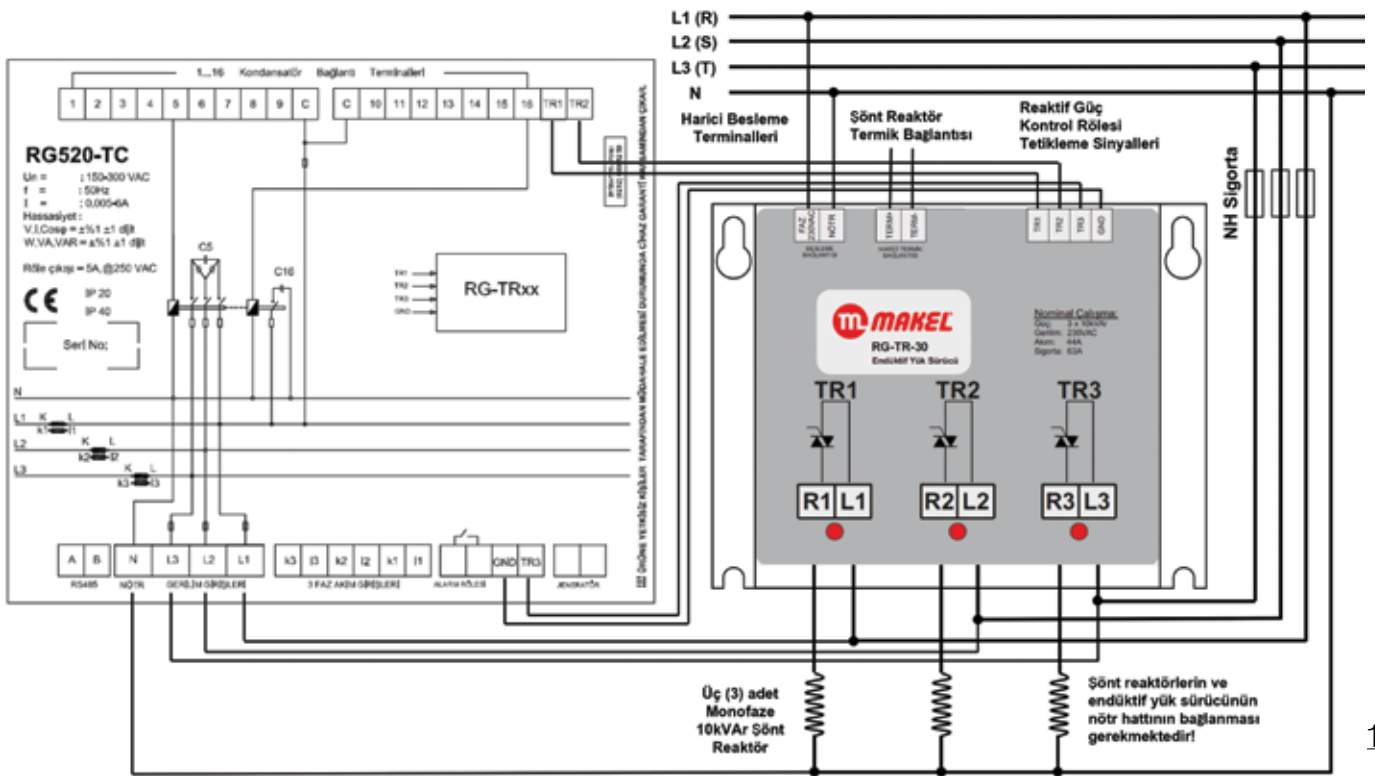
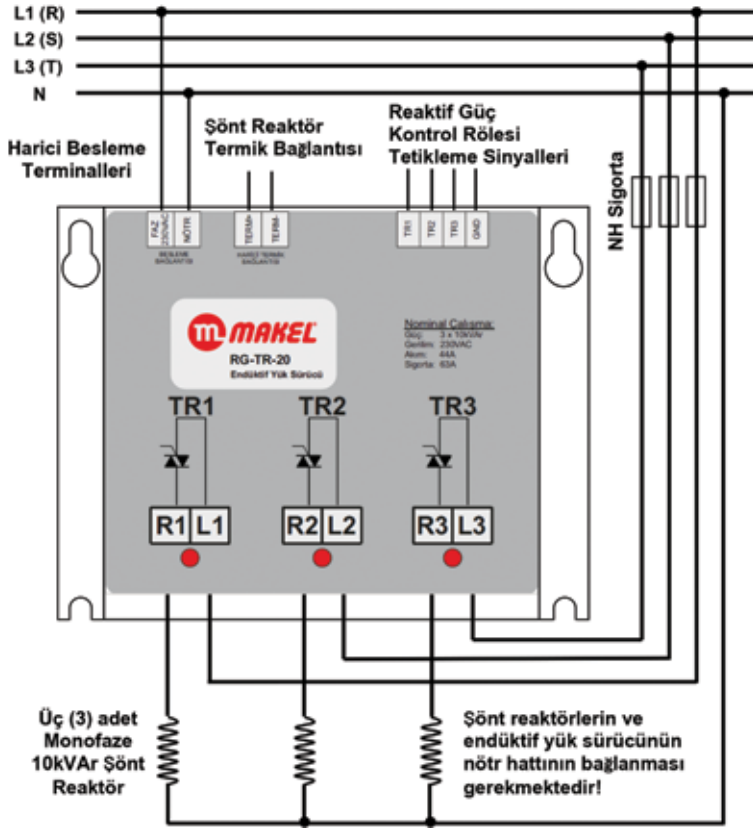


## Bağlantı Şemaları

RG-TR-20-Diagram



RG-TR-30-Diagram

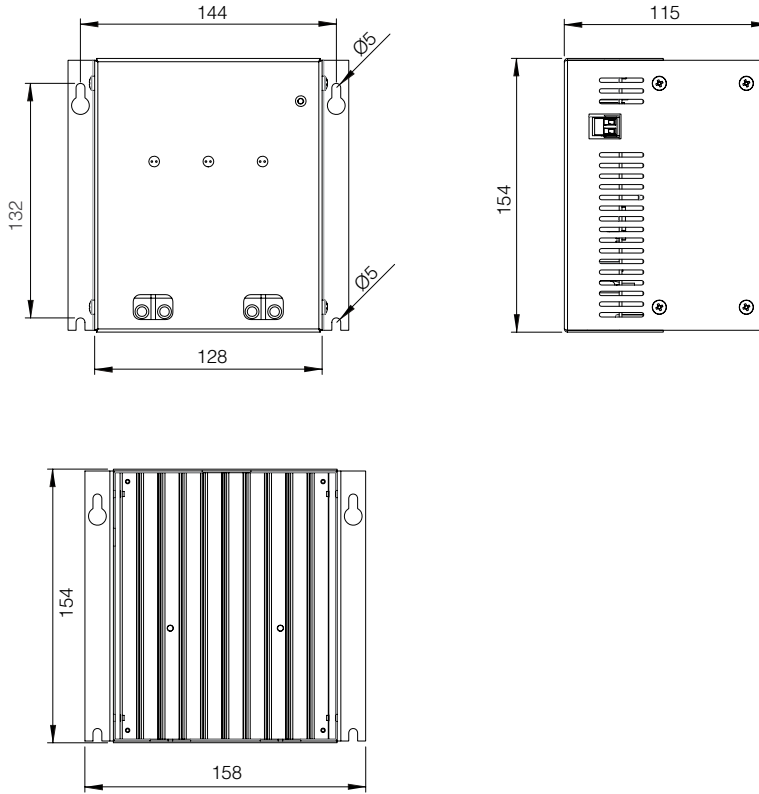


# Tristör Sürücü

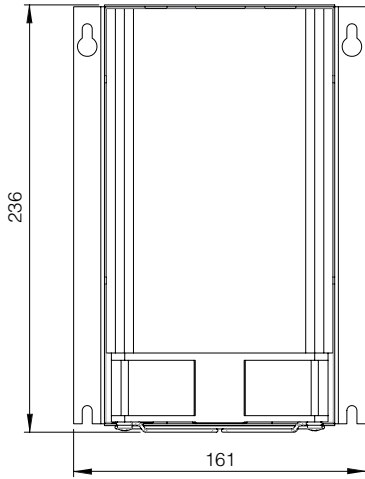
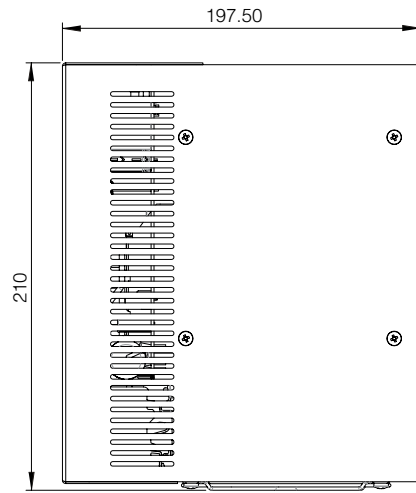
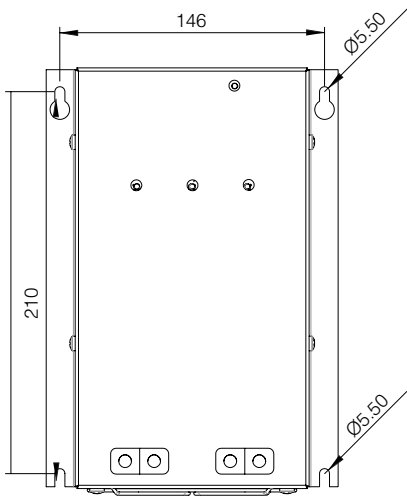
Model No	Kod No	Kutu Adet	Koli Adet	Brüt Ağırlık (kg)	Koli Ebat (mm)	Monofaze Bağlantı	Trifaze Bağlantı	Max. Güç KVar	Aşırı Isı Koruması	Hata Bildirimleri (Röle Çıkışı)	Teçikleme Hızı (ms)
RG TR -05	150021127	1	1	1,2	130 x 85 x 105	■	-	1.6	■	-	20
RG TR -10	152033015	1	1	1,7	130 x 125 x 105	■	-	3.3	■	-	20
RG TR -20	150021128	1	1	2,8	130 x 145 x 155	■	-	6.6	■	-	20
RG TR -30	150021129	1	1	2,9	130 x 145 x 156	■	-	10	■	-	20
RG TC-12	150021123	1	1	2,2	144 x 150 x 117	-	■	12.5	■	■	10
RG TC-25	150021124	1	1	2,2	144 x 150 x 117	-	■	25	■	■	10
RG TC-50	150021125	1	1	5,9	161 x 229 x 197	-	■	50	■	■	10
RG TC-80	150021126	1	1	5,9	161 x 229 x 197	-	■	80	■	■	10

## Teknik Çizimler

RG-TC-12-25



RG-TC-50-80



# Multimetre / Ampermetre / Voltmetre

Panelmetre çözümleri ile tesisinizdeki enerjiyi yerinde ya da uzaktan izleyebilir, kontrol altında tutabilir, sistemlerinizin sağlıklı olarak çalışmasını sağlayabilirsiniz. Makel panelmetre ürünleri, Makel Reaktif Güç Kontrol Rölesi ile birlikte sizlere komple çözümler sunmaktadır.

Panelmetre ailesi, 3 fazın ölçümünü yapan M6T, M3T Multimetreler, V3T Voltmetre ve 1 fazın ölçümünü yapan A1M Ampermetre, V1M Voltmetreden oluşmaktadır. A1M ve V1M modelleri tek display grubuna, M3T ve V3T modelleri 3 ayrı display grubuna sahipken, M6T modeli 6 ayrı display grubuna sahiptir.

## Genel Özellikler

- Voltmetre cihazları, 3 fazlı sistemlerin, faz-nötr gerilimlerini, faz-faz gerilimlerini ve faz frekanslarını ölçer.
- Multimetre cihazları, 3 fazlı bir sistemin birçok elektriksel parametresini hesaplayabilen çok fonksiyonlu ölçü aletleridir. Cihazlar; sistemin faz akımlarını, faz-nötr gerilimlerini, faz-faz gerilimlerini ve faz frekanslarını ölçer.
- Multimetre ayrıca sistemin nötr akımını ve  $\cos\phi$  değerlerini hesaplamaktadır.
- Cihazlar, sistem değerlerinin kullanıcının belirleyebileceği sınırların dışına çıkması durumunda röle çıkışlarıyla alarm çıkışı verebilir.
- 3/6 adet 4 digit display vasıtasıyla ölçüm verilerini, 3 faz için aynı anda gösterir.
- Cihazlar maksimum akım, maksimum gerilim; minimum akım, minimum gerilim ve akıma ait maksimum demand değerlerini gösterebilir ve enerji kesilse dahi silinmeyecek biçimde kaydeder.
- Ölçüm menüsündeki verilerin otomatik değişme hızı 1-15 sn. aralığında ayarlanabilir.
- Maksimum demand periyodu değiştirilebilir.
- Akım trafosu oranı ve gerilim trafosu oranları değiştirilebilir.
- Şifre tanımlanıp aktif edilerek cihazın yetkisiz kişilerce ayarlarının değiştirilmesi önlenir.
- Ölçülen akım, gerilim ve frekans değerleri için sınır tanımlanabilir. Tanımlanan bu sınırın dışına çıktığında veya faz sırası hatası oluştuğunda, röle çıkışları ile alarm oluşturulabilir.
- Kalkınma (Demeraj) gecikmesi konulabilir.
- Rölelerin ani açma özelliği akım, gerilim ve frekans için ayrı ayrı aktif/pasif edilebilir.
- Rölelerin latch (tutma) özelliği aktif/pasif edilebilir ve rölelerin çıkışı terslenebilir.
- RS485 üzerinde çalışan Modbus RTU protokolünü destekler ve ölçüm değerleri uzaktan okunabilir ve cihazın ayarları uzaktan değiştirilebilir.
- Cihaz hem panoya hem raya monte edilebilir.





Multimetre M3T



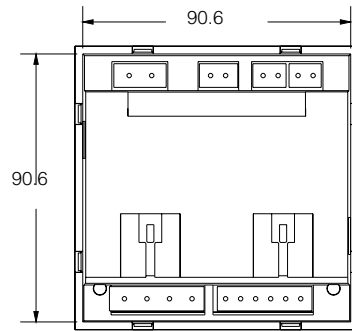
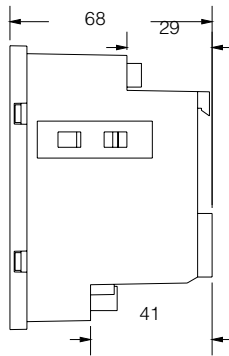
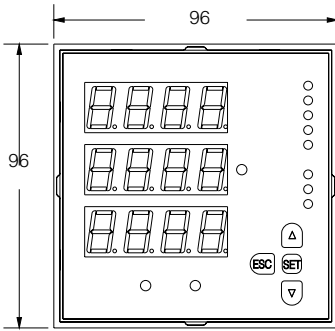
Multimetre M6T



Voltmetre V3T

Model No	Kod No	Akımilar I1, I2, I3	Gerilimler Faz-Nötr VL1N, VL2N, VL3N	Gerilimler Faz-Faz VL12, VL23, VL13	Cosφ	Hz	I Nötr	V, Hz Aşırı / Düşük Koruma	I, V, Hz Aşırı / Düşük Koruma	Demand (Akım)	Faz Sırası Koruma	Kontak (Tek Röle)	Kontak (2 Röle)	RS-485 Modbus	...X/5A (Akım Trafo Oranı)	Gerilim Trafo Oranı	96 X 96	Pano Tipi	Ray Tipi	3 Display 4 Dijit	6 Display 4 Dijit	Şifre Koruması
V3T - 21	152050003	-	•	•	-	•	-	•	•	•	•	•	•	•	•	•	•	•	•	•	•	•
M3T - 22	152050001	•	•	•	•	•	•	•	•	•	•	•	•	•	•	•	•	•	•	•	•	•
M6T - 22C	152050004	•	•	•	•	•	•	•	•	•	•	•	•	•	•	•	•	•	•	•	•	•
M3T - 22C	152050002	•	•	•	•	•	•	•	•	•	•	•	•	•	•	•	•	•	•	•	•	•
M3T - 21	152050006	•	•	•	•	•	•	•	•	•	•	•	•	•	•	•	•	•	•	•	•	•
M3T - 20	152050005	•	•	•	•	•	•	•	•	•	•	•	•	•	•	•	•	•	•	•	•	•

## Teknik Çizim





Ampermetre A1M

Model No	Kod No	Tek faz akım	Demand	Max Demand	Kontak çıkışı (Tek röle)	Aşırı / Düşük Koruma	...X/5A (Akım Trafo Oranı)	96X96	Pano Tipi	Ray Tipi	1 Display 4 Dijit	150-300V AC/DC Besleme
A1M - 10	152070017	•	•	•	-	-	•	•	•	•	•	•
A1M - 11	152070018	•	•	•	-	-	•	•	•	•	•	•
A1M - 10T*	152070030	•	•	-	-	-	-	•	•	•	•	•

\*AT-20 akım trafosu ile birlikte verilir.

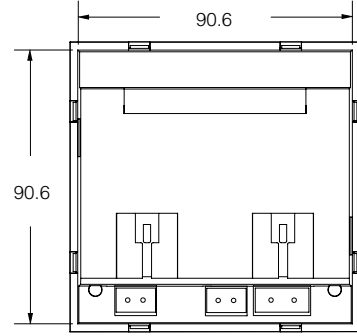
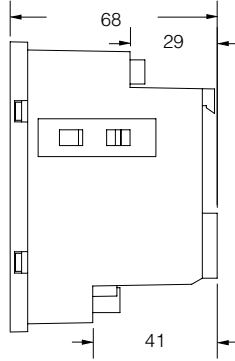
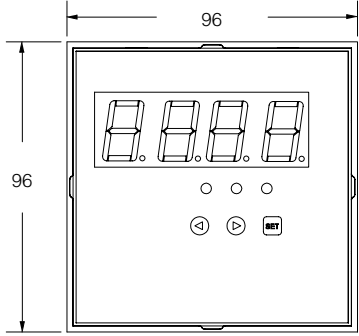


Voltmetre V1M

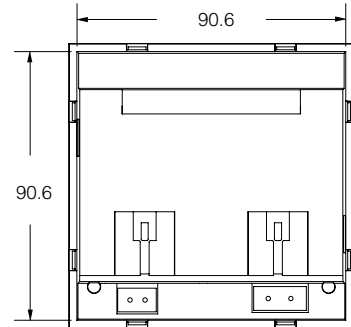
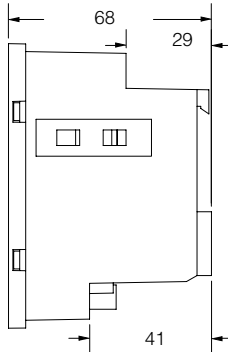
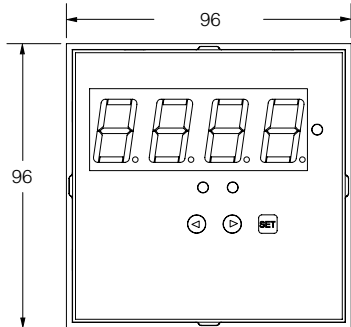
Model No	Kod No	Tek Faz Gerilim	Max Gerilim	Min Gerilim	Kontak çıkışı (Tek röle)	Aşırı / Düşük Koruma	Gerilim Trafo Oranı	96X96	Pano Tipi	Ray Tipi	1 Display 4 Dijit	150-300V AC/DC Besleme
V1M-10	152070019	•	•	•	-	-	•	•	•	•	•	•
V1M-11	152070027	•	•	•	•	•	•	•	•	•	•	•

## Teknik Çizimler

Ampermetre A1M



Voltmetre V1M



# Teknik Özellikler

	V3T - 21	M3T - 22	M6T - 22C
Çalışma Gerilimi	24V-300V AC/DC	24V-300V AC/DC	24V-300V AC/DC
Çalışma Frekansı	50/60Hz	50/60Hz	50/60Hz
Sıcaklık Aralığı	-10 C° / +70 C°	-10 C° / +70 C°	-10 C° / +70 C°
Besleme Güç Tüketimi	< 6 VA	< 6 VA	< 6 VA
Sınıf	%1 ±1 dijital	%1 ±1 dijital	%1 ±1 dijital
Röle Çıkışları	1 adet NO 5A 250V	2 adet NO 5A 250V	2 adet NO 5A 250V
Koruma Sınıfı	IP20	IP20	IP20
Terminal Bağlantısı için Kablo Kalınlığı	2,5mm <sup>2</sup>	2,5mm <sup>2</sup>	2,5mm <sup>2</sup>
Ağırlık	< 300g	< 300g	< 300g

	M3T - 22C	M3T - 21	M3T - 20
Çalışma Gerilimi	24V-300V AC/DC	24V-300V AC/DC	24V-300V AC/DC
Çalışma Frekansı	50/60Hz	50/60Hz	50/60Hz
Sıcaklık Aralığı	-10 C° / +70 C°	-10 C° / +70 C°	-10 C° / +70 C°
Besleme Güç Tüketimi	< 6 VA	< 6 VA	< 6 VA
Sınıf	%1 ±1 dijital	%1 ±1 dijital	%1 ±1 dijital
Röle Çıkışları	2 adet NO 5A 250V	1 adet NO 5A 250V	-
Koruma Sınıfı	IP20	IP20	IP20
Terminal Bağlantısı için Kablo Kalınlığı	2,5mm <sup>2</sup>	2,5mm <sup>2</sup>	2,5mm <sup>2</sup>
Ağırlık	< 300g	< 300g	< 300g

	A1M - 10 / A1M - 10T	A1M - 11	V1M - 10	V1M - 11
Çalışma Gerilimi	150-300V AC/DC	150-300V AC/DC	150-300V AC/DC	150-300V AC/DC
Çalışma Frekansı	50/60Hz	50/60Hz	50/60Hz	50/60Hz
Sıcaklık Aralığı	-20 C° / +70 C°	-20 C° / +70 C°	-20 C° / +70 C°	-20 C° / +70 C°
Besleme Güç Tüketimi	4VA (max)	4VA (max)	4VA (max)	4VA (max)
Sınıf	%1 ±1 dijital	%1 ±1 dijital	%1 ±1 dijital	%1 ±1 dijital
Röle Çıkışları	-	1 adet NO 5A 250V	-	1 adet NO 5A 250 V
Koruma Sınıfı	IP20	IP20	IP20	IP20
Terminal Bağlantısı için Kablo Kalınlığı	2,5mm <sup>2</sup>	2,5mm <sup>2</sup>	2,5mm <sup>2</sup>	2,5mm <sup>2</sup>
Ağırlık	220g / 275g	235g	225g	240g

Model No	Kod No	Kutu Adet	Koli Adet	Brüt Ağırlık (kg)	Koli Ebat (mm)
<b>Multimetre / Ampermetre / Voltmetre</b>					
V3T - 21	152050003	1	12	3,71	250 x 235 x 220
M3T - 22	152050001	1	12	4,14	250 x 235 x 220
M6T - 22C	152050004	1	12	4,17	250 x 235 x 220
Multimetre M3T - 22C	152050002	1	12	4,17	250 x 235 x 220
Multimetre M3T - 21	152050006	1	12	4,04	250 x 235 x 220
Multimetre M3T - 20	152050005	1	12	3,88	250 x 235 x 220
A1M - 10	152070017	1	12	2,96	250 x 235 x 220
A1M - 11	152070018	1	12	3,12	250 x 235 x 220
A1M - 10 T	152070030	1	12	3,60	250 x 235 x 220
V1M - 10	152070019	1	12	3,02	250 x 235 x 220
V1M - 11	152070027	1	12	3,18	250 x 235 x 220

# Şebeke Analizörü



ME A 11C, bir elektrik şebekesine ait olan tüm şebeke parametrelerinin ölçülmesine, gösterilmesine ve istenildiği takdirde kaydedilmesine yarayan bir şebeke analizörüdür. Bir, iki veya üç fazlı ölçüm yapabilme özelliğine sahiptir ve iki, üç veya dört iletkenli şebekelerde kullanılabilir.

96 x 96 mm formatındaki yapısı sayesinde, tüm analog göstergeler için uygun bir yapıdadır. 3.6 inç LCD ekran ile ölçülen parametrelerin uzaktan da okunabilmesi mümkün. Kötü aydınlatmalı ortamlarda da optimal okuma zemini oluşturmak için ME A 11C, bir arka plan aydınlatmasına sahiptir.

Cihaz iletişim için MODBUS seri haberleşme arayüzüne sahiptir.

## Şebeke Analizörü ile Yapılanlar

- Parametrelerin ölçüm bilgilerini ekrandan okuyabilirsiniz.
- 3 Faz+ nötrlü sistemlerde ölçüm yapabilirsiniz.  
RS-485 çıkışlarını kullanarak bilgisayarla veri alışverişinde bulunabilirsiniz.
- Akım trafosu ve gerilim trafosu çeviri oranlarını değiştirebilirsiniz.
- İstenilen parametreleri şebeke analizörünün kalıcı belleğine ilgili tarih ve saatle birlikte kaydedebilirsiniz. Kaydedilen parametreleri, gerekli yazılımı kullanmak şartıyla bilgisayar ortamına aktarabilirsiniz.
- Fazların varlığını ön panel LCD ekran üzerindeki sembollerden anlık olarak gözlemleyebilirsiniz.
- Ölçülen anlık değerleri ön panel LCD ekran üzerinde anlık olarak gözlemleyebilirsiniz.
- Üç haneli bir kullanıcı şifresi belirleyerek yetkisiz kişilerin cihaz ön tarafından erişimini engellemek için bir parola koruması bulunmaktadır.

## Güvenlik Önlemleri

- Uygun kişisel koruma ekipmanları kullanın ve güvenli elektrik çalışması uygulamalarını dikkatle takip edin.
- Bu cihazın montajı sadece yetkili elektrik teknisyeni tarafından yapılmalıdır. Montajı yapacak elektrik teknisyeni önce güvenlik önlemlerini okumalıdır.
- Cihazın üzerinde çalışmaya başlamadan önce, şebeke analizörünün ve içine monte edildiği ekipmanın tüm enerjisini kesin.
- Tüm enerjinin kesilmiş olduğundan emin olmak için uygun değerli gerilim algılama cihazı kullanın.
- Cihaz şebekeye bağlandığında ön paneli kesinlikle çıkartmayınız.
- Enerji analizörünü kurarken, çalıştırırken ve bakımını yaparken asla tek başınıza çalışmayın.
- Cihazı sadece kuru bez ile temizleyin.
- Panellerin sökülmesi veya takılması sırasında yüklü baralara temas etmeyin.
- Şebeke analizörünün sorunsuz bir şekilde kullanılması, uygun şekilde taşınmasına, kurulmasına ve çalıştırılmasına bağlıdır. Temel montaj kurallarına uyulmaması, ölüme, yaralanmalara ve ekipmanların zarar görmesine sebep olabilir.
- Şebeke analizörü içeren ekipmanları yüksek gerilim testine maruz bırakmadan önce şebeke analizörünün tüm giriş ve çıkış tellerini ayırın. Aksi takdirde yüksek gerilim testleri, şebeke analizörünün elektronik bileşenlerine zarar verebilir.
- Şebeke analizörü uygun bir elektrik panosuna kurulmalıdır.

## Teknik Özellikler

Çalışma Gerilimi	24V-300V AC/DC	Röle Çıkışları	2 adet NO 5A 250V
Çalışma Frekansı	50/60Hz	Koruma Sınıfı	IP20
Sıcaklık Aralığı	-10°C / +70°C	Terminal Bağlantısı için Kablo Kalınlığı	2,5mm <sup>2</sup>
Besleme Güç Tüketimi	<6 VA	Ağırlık	<300g
Sınıf	%1 ±2 dijital		





## Kontrol ve Koruma Röleleri





## Tesisiniz güvenli ellerde...

Motor Koruma, Akım Koruma ve Gerilim Koruma Röleleri, motor ve makinaları, enerji düzensizlikleri ve diğer nedenlerle oluşacak arızalardan korur. Sıvı Seviye, Zaman ve Fotosel Röleler ile proses kontrol ve otomasyon ihtiyaçları güvenilir bir şekilde karşılanır.



# Motor Koruma Röleleri

Üç fazlı motorların çalışması sırasında fazlarda gerilim dengesizliği veya gerilim gitmesi oluşursa, motor aşırı ısınır.

Bu durum, motorlarda hasara neden olur. Motor koruma rölesi böyle durumlarda motorun beslemesini keserek herhangi bir arızanın oluşmasını engellemek amacı ile tasarlanmıştır. Ayrıca faz sırası kontrolü yaparak motor bağlantılarının düzgün olmasını da sağlar.

## Kontrol Fonksiyonlar

**Faz Sırası Kontrolü:** Fazların bağlantı sırasının L1, L2, L3 şeklinde doğru yapıp yapılmadığı kontrol edilmektedir. Eğer bağlantı sırası farklı ise çıkış rölesi (Out) çektilmez ve motor çalıştırılmaz. Bu durumda cihaz üzerindeki "Phs. Seq." ledi yanacaktır.

**Ptc Kontrolü (MKx02P modellerinde):** Motor sargı sıcaklığının ölçülebilmesi için bu kontrol yapılmaktadır. Sargı sıcaklığı tehlikeli seviyelere ulaşır ise röle beklemesiz bırakır ve motor durdurulur. Ptc hatası olduğu durumda veya Ptc bağlantısının boş bırakıldığı durumda "Phs.Seq." ledi Flash yapar.

**Yetersiz Besleme Kontrolü:** 3 faz gerilimleri, cihazı besleyemez sınırların altına düştüğünde, röle beklemesiz olarak bırakır ve motor durdurulur. Bu esnada cihaz üzerindeki "Asm" ledi Flash yapar.

**Faz Yokluğu Kontrolü:** 3 faz gerilimlerinden en az biri ayarlanan Phs.Abs. ayarının altına düşmesi durumunda, röle beklemesiz olarak bırakır ve motor durdurulur. Bu esnada "Phs.Abs." ledi yanar.

## Cihazın Çalıştırılması

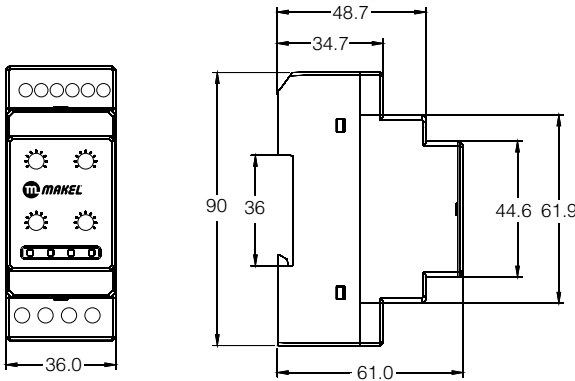
Gerekli bağlantılar, bağlantı şemasına bakılarak yapılır. Faz sırası ve Ptc hatalarının (Ptc'li modellerde) olmadığına dikkat edilmelidir. Eğer Ptc kullanılmayacak ise mutlaka Ptc uçları kısa devre yapılmalıdır. Sistem çalıştırıldığında, hiçbir hata yok ise çıkış rölesi çeker ve "Out" ledi yanar, hata var ise çıkış rölesi çekmez ve ilgili hata ledi yanacaktır.

**Normal Çalışırken Asimetri Hatasının Oluşması:** Sistemin gerilim dengesizliği ayarlanan asimetri ayarından fazla olur ise Off-Delay gecikme ayarı kadar beklenir. Süre sonunda hata devam ediyor ise çekili olan röle bırakır ve motor durdurulur "Asm" led yanar, "Out" ledi söner, hata devam etmiyor ise röle çekili kalmaya devam eder.

**Asimetri Hatası Varken Normal Çalışmaya Geçiş:** Sistemin gerilim dengesizliği ayarlanan asimetri ayarından düşük olur ise On-Delay gecikme ayarı kadar beklenir. Süre sonunda asimetri hatası yok ise bırakılı olan çıkış rölesi çekilir ve motor çalıştırılır "Asm" led söner, "Out" ledi yanar, hata devam ediyor ise röle bırakılı kalmaya devam eder.

**Not:** Motor çalışırken tek fazın kesilmesi durumunda, kesik olan fazın gerilimi sıfır volt olmaz. Çünkü diğer faz gerilimleri motor sargıları üzerinden geçer ve kesik faz girişinde gözükür. Bu sebepten asimetri ayarını daha düşük yapınız.

## Teknik Çizim



MKN - 02P

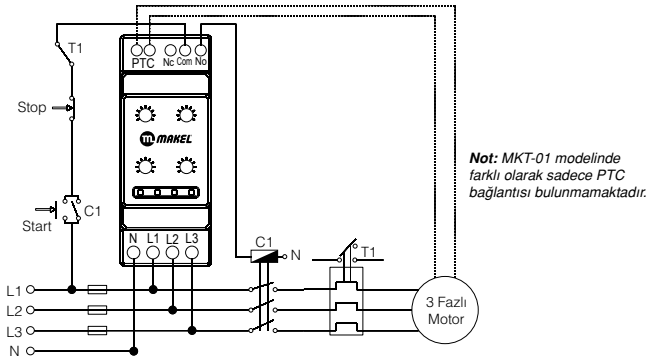




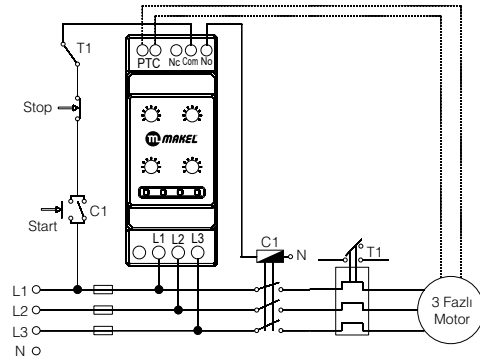
Gösterge ledleri anlamları	Out	Asm.	Phs. Abs	Phs. Seq
Problem yok, normal çalışma, çıkış rölesi aktiftir	x			
Asm. hatası oluştu (süre sayılıyor)	x	x		
Asimetri hatası		x		
Faz sırası hatası (Phs.Seq)				x
Ptc hatası (Ptc)				Flash
Yetersiz besleme (Low Pwr.)		Flash		
Faz yokluğu hatası (Phs.Abs)			x	

## Bağlantı Şemaları

MKT-01, MKT-02P



MKN-02P



## Teknik Özellikler

Özellikler	MKT-01 / MKT-01L / MKT-02P	MKN-02P	MKT-01S
İşletme Gerilimi (Un)	230 V AC	230 V AC	400 V AC
İşletme Gerilim Aralığı (U)	150-300V AC / 65-300V AC	150-300 V AC	260-520 V AC
Yetersiz Besleme Aralığı	100-120 V AC / 58-60 V AC	100-120V AC	175-210 V AC
İşletme Frekansı	50 Hz	50 Hz	50 Hz
Güç Tüketimi (Max)	2.5 VA	2.5 VA	2.5 VA
Ölçüm Yöntemi	TrueRMS	TrueRMS	TrueRMS
Asimetri	%15 Sabit	%5...%25	%5...%25
Phs. Abs. (Faz yokluğu)	170 V Sabit	150...190 V ayarlı	260...330 V ayarlı
Histeresiz	Asimetri değerinin %20'si	Asimetri değerinin %20'si	Asimetri değerinin %20'si
Off-Delay (Bırakma Gecikmesi)	1sn	1...20sn ayarlı	1...20sn ayarlı
On-Delay (Çekme Gecikmesi)	1sn	1...20sn ayarlı	1...20sn ayarlı
Ptc Çalışma Aralığı	Yok	Açma : 1600 ohm dan büyük Kapama: 1400 ohm dan küçük + veya - %5	Açma : 1600 ohm dan büyük Kapama: 1400 ohm dan küçük + veya - %5
Ayar Doğruluğu	Yok		
Çıkış Rölesi	5 A 250 V AC	5 A 250 V AC	5 A 250 V AC
Çalışma Sıcaklığı	-20 °C...50 °C arası	-20 °C...50 °C arası	-20 °C...50 °C arası
Bağıl Nem	%90'dan küçük (Yoğunlaşma olmadan)	%90'dan küçük (Yoğunlaşma olmadan)	%90'dan küçük (Yoğunlaşma olmadan)
Kablo Kesitleri	2.5 mm <sup>2</sup> çok damarlı kablo	2.5 mm <sup>2</sup> çok damarlı kablo	2.5 mm <sup>2</sup> çok damarlı kablo
Montaj Tipleri	Ray tipi	Ray tipi	Ray tipi
Koruma Sınıfı	IP20 (Terminaller), IP40 (Ön panel)	IP20 (Terminaller), IP40 (Ön panel)	IP20 (Terminaller), IP40 (Ön panel)
Boyutlar	36x90x61	36x90x61	36x90x61
Ağırlık	125gr	125gr	125gr
İzolasyon	400 V yalıtım gerilimi, 4 KV source darbe	400 V yalıtım gerilimi, 4 KV source darbe	400 V yalıtım gerilimi, 4 KV source darbe

# Akım Koruma Röleleri

Motorlar, vb. cihazların, her bir fazındaki akımları gözlemleyerek, cihazların istenilen güç aralıklarında çalışmasını sağlarlar. Cihazlar istenilen aralıklar dışında akım çektiklerinde, sistemin enerjisi kesilerek, cihazın arızalanması engellenir.

Akım koruma rölesi, bağlandığı sistemleri aşırı ve düşük akımdan korumak amacı ile tasarlanmıştır. Çalışma akım aralığı girilebilmektedir. Aynı zamanda sadece "aşırı akım koruma" veya sadece "düşük akım koruma" olarak da kullanılabilir. Motorlarda ilk kalkınma akımları yüksektir. Bundan dolayı oluşabilecek yanlış aşırı akım hatalarını önlemek için başlama gecikmesine sahiptir.

## Cihazın Çalıştırılması

Gerekli bağlantılar, bağlantı şemasına bakılarak yapılır.  $I_{max}$  ve  $I_{min}$  akım sınır ayarları birbirine yakın akım değerlerine ayarlanamaz, veya  $I_{max}$ ,  $I_{min}$ 'dan küçük olamaz. Eğer ayarlanır ise ayar hatalı olur ve "Set.Err." ledi yanacaktır. Bu durum kontrol edilmelidir. Sistem çalıştırıldığında hiçbir hata yok ise çıkış rölesi çeker ve "Out" ledi yanar, hata var ise çıkış rölesi çekmez ve ilgili hata ledi yanacaktır.

**Normal Çalışma ve Aşırı veya Düşük Akım Hatasının Oluşması:** Sistem ilk çalıştırıldığında ayarlanmış olan Start-Delay gecikme ayarı kadar bekleme yapılır. Bekleme süresi içerisinde ölçülen akım seviyeleri değerlendirilmez. Böylece motorlardaki kalkınma akımının yüksek olması problem oluşturmayacaktır. Start-Delay gecikme süresi bittikten sonra, sistem normal çalışmaya döner.

Sistemin akım değeri ayarlanan aşırı akım seviyesinin üzerine çıkarsa veya ayarlanan, düşük akım seviyesinin altına inerse, Off-Delay gecikme süresi kadar beklenir. Süre sonunda hata devam ediyor ise çekili olan röle bırakır ve bağlı olduğu sistem durdurulur " $I_{max}$ " veya " $I_{min}$ " led yanar, "Out" ledi söner, hata devam etmiyor ise röle çekili kalmaya devam eder.

### Önemli Açıklama

\* Aşırı akım sınırı ile düşük akım sınırı birbirine çok yakın yapılır, veya

\* Aşırı akım sınırı ayarı düşük akım sınır ayarından küçük yapılır ise yapılan ayarlar hatalıdır, akım koruma cihazı çalışmaz ve "Set.Err." ledi yanacaktır.

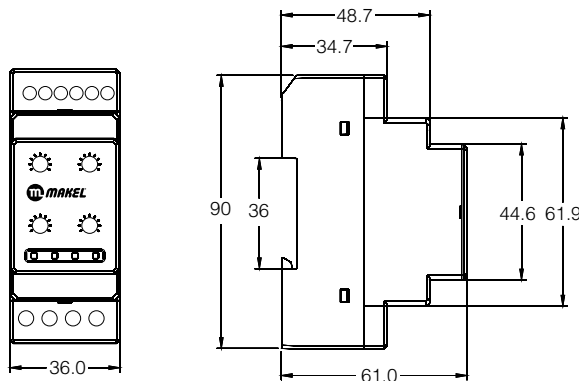
Sadece "**aşırı akım koruma**" olarak kullanmak için  $I_{min}$  akım sınır ayarını min. ampere,

Sadece "**düşük akım koruma**" olarak kullanmak için  $I_{max}$  akım sınır ayarını max. ampere ayarlayınız.

**Off-Delay:** Aşırı veya düşük akım hatası algılandığı anda Off-Delay bekleme gecikme süresi kadar beklenir.

**Start-Delay:** Sistem ilk çalışma anında Start-Delay gecikme süresi kadar beklenir. Bu sırada ölçülen akım seviyeleri dikkate alınmaz ve aşırı akım hatası oluşmaz.

## Teknik Çizim



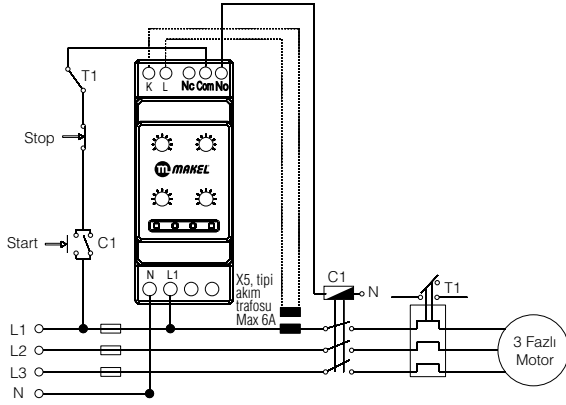
AKM-01



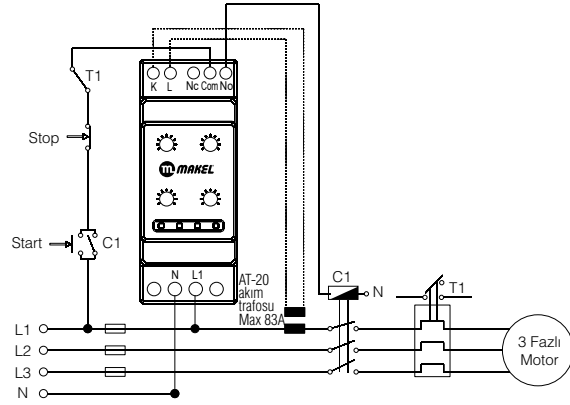
Gösterge ledleri anlamları	Out	Imin	Imax	Set.Err.
Problem yok, normal çalışma	x			
Aşırı hatası oluştu (süre sayılıyor)	x		x	
Aşırı akım hatası			x	
Düşük akım oluştu (süre sayılıyor)	x	x		
Düşük akım hatası		x		
Imax ve Imin ayarı sınır dışındadır				x

## Bağlantı Şemaları

AKM-01



AKM-01T



## Teknik Özellikler

Özellikler	AKM-01	AKM-01T
İşletme Gerilimi(Un)	230 V AC	230 V AC
İşletme Gerilim Aralığı(U)	150-300 V AC	150-300V AC
İşletme Frekansı	50 Hz	50 Hz
Güç Tüketimi (Max)	2.5 VA	2.5 VA
Ölçüm Yöntemi	TrueRMS	TrueRMS
Imax(Aşırı Akım Sınır Ayarı)	0,5...5,5 A	7,5...82,5 A
Imin(Düşük Akım Sınır Ayarı)	0,5...5,5 A	7,5...82,5 A
Histeresiz	200 mA	3 A
Off-Delay (Bırakma Geçikmesi)	1...4sn Ayarlı	1...4sn Ayarlı
Start-Delay (Başlam Geçikmesi)	1...8sn Ayarlı	1...8sn Ayarlı
Ayar Doğruluğu	+ veya -%5	+ veya -%5
Çıkış Rölesi	5 A 250 V AC	5A 250 V AC
Çalışma Sıcaklığı	-20°C...50°C arası	-20°C...50°C arası
Bağıl Nem	%90'dan küçük (Yoğunlaşma olmadan)	%90'dan küçük (Yoğunlaşma olmadan)
Kablo Kesitleri	2.5mm <sup>2</sup> çok damarlı kablo	2.5mm <sup>2</sup> çok damarlı kablo
Montaj Tipleri	Ray tipi	Ray tipi
Koruma Sınıfı	IP20 (Terminaller),IP40 (Ön Panel)	IP20 (Terminaller),IP40 (Ön Panel)
Boyutlar	36x90x61	36x90x61
Ağırlık	125gr	125gr
İzolasyon	400 V Yalıtım Gerilimi, 4 KV Source darbe	400 V Yalıtım Gerilimi, 4 KV Source darbe

# Gerilim Koruma Röleleri

Trifaze motorları, vb. cihazları, faz kesintileri, gerilim dengesizlikleri, hatalı bağlantılar ve aşırı ısınmaya karşı korumak için kullanılırlar. Herhangi bir hatalı durumda sistemin enerjisi kesilerek, cihazın arızalanması engellenir.

Gerilim koruma rölesi, bağlandığı sistemleri yüksek gerilim, düşük gerilim ve aşırı sıcaklıktan korumak amacı ile tasarlanmıştır. Ayrıca 3 fazlı modellerinde faz sırası kontrolü yaparak motor bağlantılarının düzgün olmasını da sağlar.

## Kontrol Fonksiyonlar

**Faz Sırası Kontrolü (GKx02P modellerinde):** Fazların bağlantı sırasının L1, L2, L3 şeklinde doğru yapılıp yapılmadığı kontrol edilmektedir. Eğer bağlantı sırası farklı ise çıkış rölesi çektilmez ve motor çalıştırılmaz. Bu durumda cihaz üzerindeki "Phs.Seq." ledi yanacaktır.

**Ptc Kontrolü (GKx02P modellerinde):** Motor sargı sıcaklığının ölçülebilmesi için bu kontrol yapılmaktadır. Sargı sıcaklığı tehlikeli seviyelere ulaşır ise röle beklemesiz bırakır ve motor durdurulur. Ptc hatası olduğu durumda veya Ptc bağlantısının boş bırakıldığı durumda "Phs.Seq." ledi Flash yapar.

**Yetersiz Besleme Kontrolü:** 3 faz gerilimleri, cihazı besleyemez sınırların altına düştüğünde, röle beklemesiz olarak bırakır ve kontrol ettiği sistemi durdurur. Bu esnada cihaz üzerindeki "Vmax" led Flash yapar.

**Faz Yokluğu Kontrolü (GKx02P modellerinde):** 3 faz gerilimlerinden en az biri gittiği anda röle beklemesiz olarak bırakır ve motor durdurulur. Bu esnada cihaz üzerindeki "Vmin" led Flash yapar.

## Cihazın Çalıştırılması

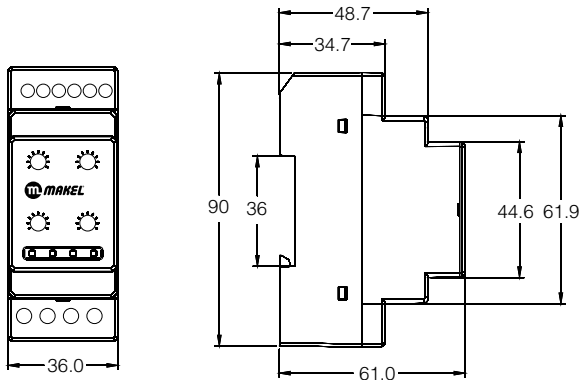
Gerekli bağlantılar, bağlantı şemasına bakılarak yapılır. Faz sırası ve Ptc hatalarının (Ptc'li modellerde) olmadığına dikkat edilmelidir. Eğer Ptc kullanılmayacak ise mutlaka Ptc uçları kısa devre yapılmalıdır. Sistem çalıştırıldığında, hiçbir hata yok ise çıkış rölesi çeker ve "Out" ledi yanar, hata var ise çıkış rölesi çekmez ve ilgili hata ledi yanacaktır.

**Normal Çalışırken Aşırı ve/veya Düşük Gerilim Hatasının Oluşması:** Sistemin herhangi bir faz gerilimi ayarlanan aşırı gerilim seviyesinin üzerine çıkarsa ve/veya ayarlanan düşük gerilim seviyesinin altına düşerse, Off-Delay gecikme ayarı kadar beklenir. Süre sonunda hata devam ediyor ise çekili olan röle bırakır ve bağlı olduğu sistem durdurulur "Vmax" ve/veya "Vmin" led yanar, "Out" ledi söner, hata devam etmiyor ise röle çekili kalmaya devam eder.

**Aşırı ve/veya Düşük Gerilim Hatası Varken Normal Çalışmaya Geçiş:** Sistemin 3 faz gerilimleri ayarlanan Vmax gerilim seviyesinin altında ve ayarlanan Vmin gerilim seviyesinin üzerinde olur ise On-Delay gecikme ayarı kadar beklenir. Süre sonunda hata yok ise bırakılı olan röle çeker ve bağlı olduğu sistem çalıştırılır. "Vmax" ve "Vmin" led söner, "Out" ledi yanar, hata devam ediyor ise röle bırakılı kalmaya devam eder.

**Not:** Motor çalışırken tek fazın kesilmesi durumunda, kesik olan fazın gerilimi sıfır volt olmaz. Çünkü diğer faz gerilimleri motor sargıları üzerinden geçer ve kesik faz girişinde gözükür. Bu sebepten Vmin ayarını daha yüksek yapınız.

## Teknik Çizim



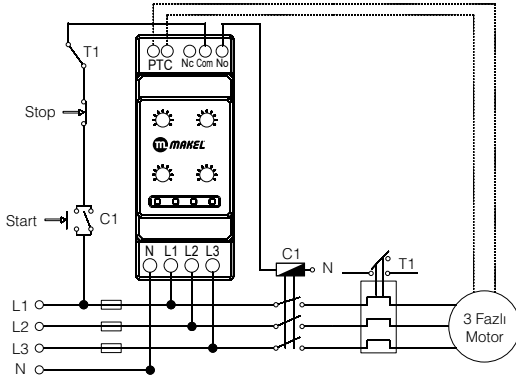
GKT-02P



Gösterge ledleri anlamları	Out	Vmin	Vmax	Phs. Seq.
Problem yok, normal çalışma	x			
Aşırı gerilim hatası oluştu (süre sayılıyor)	x		x	
Aşırı gerilim hatası			x	
Düşük gerilim oluştu (süre sayılıyor)	x	x		
Düşük gerilim hatası		x		
Faz sırası hatası (Phs. Seq)				x
Ptc hatası (Ptc)				Flash
Yetersiz besleme (Low Pwr.)			Flash	
Faz yokluğu hatası (Phs. Abs)		Flash		

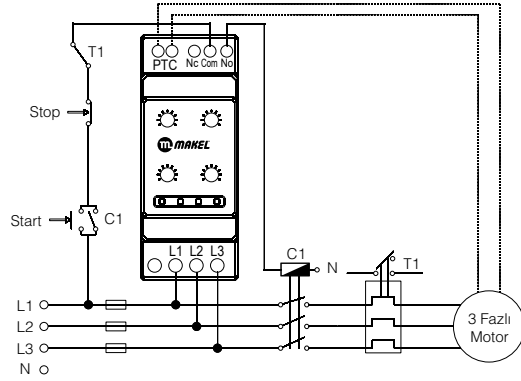
## Bağlantı Şemaları

GKM-01 / GKT-02P



Not: GKM-01 modelinde farklı olarak PTC bağlantısı ve L2, L3 bağlantıları bulunmamaktadır.

GKN-02P



## Teknik Özellikler

Özellikler	GKM-01/03 - GKT-02P/03P/ 02PL	GKN-02P	GKT-01S
İşletme Gerilimi (Un)	230 V AC	230 V AC	400 V AC
İşletme Gerilim Aralığı (U)	150-300 V AC	150-300 V AC / 65-300 V AC	260-520 V AC
Yetersiz Besleme Aralığı	100-120 AC	100-120V AC / 58-60V AC	175-210 V AC
İşletme Frekansı	50 Hz	50 Hz	50 Hz
Güç Tüketimi (Max)	2.5VA	2.5 VA	2.5 VA
Ölçüm Yöntemi	TrueRMS	TrueRMS	TrueRMS
Vmax (Aşırı Gerilim Ayarı)	230...290 V AC	230...290 V AC	400..500 V AC
Vmin (Düşük Gerilim Ayarı)	160...210 V AC	160...210 V AC / Ayar yok	275...365 V AC
Histeresiz	Vmax-Vmin değerinin %5'i	Vmax-Vmin değerinin %5'i	Vmax-Vmin değerinin %5'i
Off-Delay (Bırakma Geçikmesi)	1...20sn Ayarlı	1...20sn Ayarlı / 1sn Sabit	1...20sn Ayarlı
On-Delay (Çekme Geçikmesi)			
Ptc Çalışma aralığı	Yok	Açma: 1600 ohm dan büyük / PTC Yok Kapama: 1400 ohm dan küçük / PTC Yok	Açma: 1600 ohm dan büyük Kapama: 1400 ohm dan küçük
Ayar Doğruluğu	+ veya -%5	+ veya -%5	+ veya -%5
Çıkış Rölesi	5A 250 V AC	5A 250 V AC	5A 250 V AC
Çalışma Sıcaklığı	-20°C...50°C arası	-20°C...50°C arası	-20°C...50°C arası
Bağıl Nem	%90'dan küçük (Yoğunlaşma olmadan)	%90'dan küçük (Yoğunlaşma olmadan)	%90'dan küçük (Yoğunlaşma olmadan)
Kablo Kesitleri	2.5mm <sup>2</sup> çok damarlı kablo	2.5mm <sup>2</sup> çok damarlı kablo	2.5mm <sup>2</sup> çok damarlı kablo
Montaj Tipleri	Ray tipi	Ray tipi	Ray tipi
Koruma Sınıfı	IP20 (Terminaller), IP40 (Ön Panel)	IP20 (Terminaller), IP40 (Ön Panel)	IP20 (Terminaller), IP40 (Ön Panel)
Boyutlar	36x90x61	36x90x61	36x90x61
Ağırlık	125gr	125gr	125gr
İzolasyon	400V Yalıtım Gerilimi, 4KV Source darbe	400V Yalıtım Gerilimi, 4KV Source darbe	400V Yalıtım Gerilimi, 4KV Source darbe

# Sıvı Seviye Kontrol Röleleri

Belirli bir iletkenliğe sahip, yanıcı olmayan sıvıların depolama tanklarından boşaltılması ya da tankların doldurulması sırasında, tankların taşmasını ve motorların boşta çalışmasını engellerler.

Sıvı seviye rölesi, 3 elektrotla sahiptir. Sıvı depo veya su kuyularının boşaltılması için kullanılır. Elektrotların algılanabilmeleri için sıvının iletken olması gerekmektedir. Yanıcı ve patlayıcı özellikli sıvılar için kullanılmaz.

## Cihazın Çalıştırılması

Gerekli bağlantılar, bağlantı şemasına bakılarak yapılır. Sıvı depo yüzeyi iletken ise E bağlantı terminali depo yüzeyine bağlanabilir. Depo yalıtıkan ise E terminaline de elektrot bağlanmalıdır.

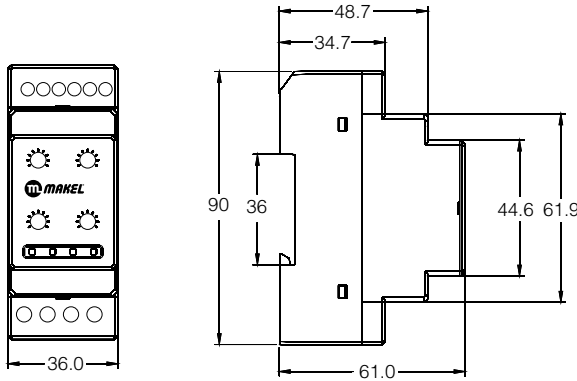
Elektrotların depo veya kuyu içerisindeki sıralanış durumlarına dikkat edilmelidir. En dipte E elektrotu, motorun çalışma noktasını belirleyen en üstte T elektrotu, motorun durma noktasını belirleyen B elektrotu da araya yerleştirilmelidir.

Sıvının iletken olması gerekmektedir. Yanıcı ve parlayıcı sıvılar ile kullanılamaz. SRM-02A modelinde elektrotlar sıvı içerisinde algılanmıyor ise Adj. ayarı ile algılama seviyesini değiştirebilir ve algılanmasını sağlayabilirsiniz.

**Röle Pasif iken Çalışma:** T ve B elektrotları sıvı dışında iken "Top" ve "Bottom" ledleri yanar. Bu esnada çıkış rölesi pasif durumdadır. Sıvı içerisine giren elektrotun ledi söner. Her iki elektrot da sıvı içerisine girdiği anda On-Delay beklemesi sayılır. Bu esnada "Bottom" led Flash yapar. Süre sonunda röle aktif olur ve "Out" ledi yanar.

**Röle Aktif iken Çalışma:** T ve B elektrotları sıvı içinde iken "Top" ve "Bottom" ledleri sönmüştür. Bu esnada çıkış rölesi aktif durumdadır. Sıvı dışına çıkan elektrotun ledi yanar. Her iki elektrot da sıvı dışına çıktığı anda Off-Delay beklemesi sayılır. Bu esnada "Top" led Flash yapar. Süre sonunda röle pasif olur ve "Out" ledi söner.

## Teknik Çizim



SRM-02A

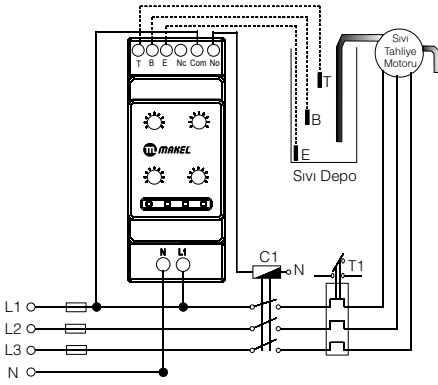


Gösterge ledleri anlamları	Out	Top	Bottom
Üst ve alt elektrotlar sıvı dışında		x	x
Üst elektrot sıvı dışında, alt sıvı içinde		x	
Çıkış aktif, üst ve alt elektrotlar sıvı içinde	x		
Çıkış aktif, üst elektrot sıvı dışında	x	x	
Çıkış rölesi Off olacak süre sayılıyor	x	Flash	x
Çıkış rölesi On olacak süre sayılıyor			Flash

**Not:** SRM-01 modelinde T Adj, B Adj., Off-Delay ve On-Delay ayarları bulunmaz.

## Bağlantı Şeması

SRM-01 / SRM-02A



## Teknik Özellikler

Özellikler	SRM-01	SRM-02A
İşletme Gerilimi (Un)	230 V AC	230V AC
İşletme Gerilim Aralığı (U)	150-300 V AC	150-300V AC
İşletme frekansı	50 Hz	50 Hz
Güç Tüketimi (Max)	2,5 VA	2,5VA
T adj.(Üst elektrot hassaiyet ayarı)	0-50 kohm arası sabit	0-100 kohm arası ayarlı
B adj.(Alt elektrot hassaiyet ayarı)	0-50 kohm arası sabit	0-100 kohm arası ayarlı
Off Delay (Bırakma süresi)	1sn sabit	1-8 sn ayarlı
On Delay (Çekme süresi)	1sn sabit	1-8 sn ayarlı
Ayar doğruluğu	+ veya - %5	+ veya - %5
Çıkış Rölesi	5 A 250 V AC	5 A 250 V AC
Çalışma Sıcaklığı	-20°C...50°C	-20°C...50°C
Bağıl Nem	%90 dan küçük (yoğunlaşma olmadan)	%90 dan küçük (yoğunlaşma olmadan)
Kablo Kesitleri	2,5 mm <sup>2</sup> çok damarlı	2,5 mm <sup>2</sup> çok damarlı
Montaj Tipi	Ray tipi	Ray tipi
Koruma Sınıfı	IP20 (Terminaller), IP40(ön panel)	IP20 (Terminaller), IP40(ön panel)
Boyutlar	36x90x61	36x90x61
Ağırlık	125gr	125gr
İzolasyon	400 V yalıtım gerilimi, 4 kV source darbe	400 V yalıtım gerilimi, 4 kV source darbe

# Zaman Rölesi TMR-01

Özellikle endüstriyel otomasyonda proses kontrolü için kullanılırlar. Sistemleri belirli zaman gecikmeleri ile devreye alır ya da devreden çıkarırlar veya olayları gecikmeli olarak başlatır ya da sonlandırır.

**Çekme Gecikmeli Röleler:** Zaman rölesine besleme gerilimi uygulandıktan sonra t süresinin sonunda kontak çeker.

**Bırakma Gecikmeli Röleler:** Zaman rölesine besleme gerilimi uygulandığında kontak çeker, t süresinin sonunda kontak bırakır.

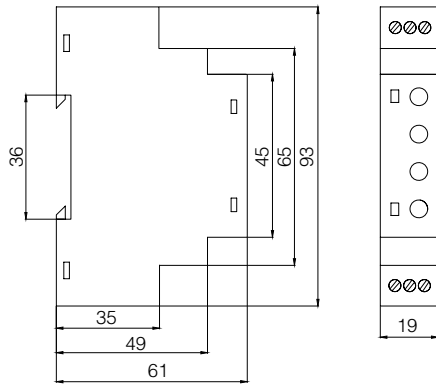
**Not:** Zaman rölesi enerjili iken yapılan zaman ayarının geçerli olması için zaman rölesi besleme geriliminin kesilip tekrardan verilmesi gerekir.

## Genel Özellikler

Elektronik zaman röleleri aşağıdaki özelliklerinden dolayı endüstride sık kullanılır.

- Genel amaçlı kullanım
- Kolay ayarlanabilir zaman aralığı
- Kolay raya montaj
- Dar ve küçük boyut

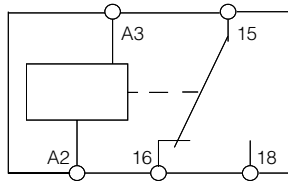
## Teknik Çizim



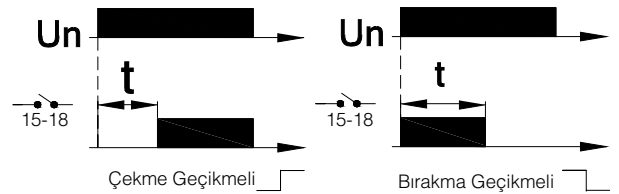
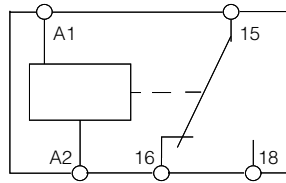
TMR-01

## Bağlantı Şemaları

24 V AC / DC  $\pm$  %10



220 / 230 V AC  $\pm$  %20





# Güvenlik Uyarıları

- Montaj ve elektriksel bağlantılar, teknik personel tarafından, talimatlara uygun olarak yapılmalıdır.
- Cihazın montajı yapılırken bağlantı kablolarında enerji bulunmamalıdır.
- Cihazı panoya monte ediniz.
- Cihazı çalıştırmadan önce kablo bağlantılarını kontrol ediniz.
- Cihazın içini açmayınız.
- Cihazı kirli ortamlarda, nemli ortamlarda ve titreşimli ortamlarda çalıştırmayınız.
- Cihazın temizliğinde kuru bez kullanınız, kesinlikle solvent veya kimyasal madde kullanmayınız.

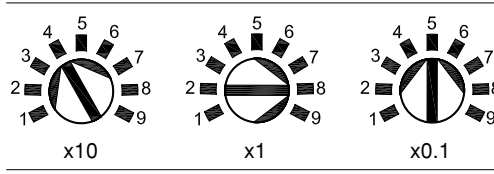
## Süre Ayarı

x10 trimpot değeri istenilen zamanın onlar basamağını, x1 trimpot değeri istenilen zamanın birler basamağını ve x0.1 trimpot değeri ise istenilen zamanın onda birler basamağını belirtir.

Örnek: x10 = 4, x1 = 8, x0.1 = 5 ve

Mode = 1s ayarlanmış ise 48,5 saniye sonra kontak çıkışları konum değiştirir.

x10	x1	x0.1	Mode	Ayarlanan Zaman
4	8	5	1s	48,5 sn
4	8	5	10s	485 sn
4	8	5	1m	48,5 dk
4	8	5	10m	485 dk
4	8	5	1h	48,5 saat



## Teknik Özellikler

Özellikler	TMR-01
Zaman Aralığı	0,1 sn - 99,9 saat
Doğruluk	<1%
Besleme	220/230 Vac ± %20 24Vac / dc ± %10
Güç Tüketimi * (220Vac 50 Hz)	Aktif Güç 0,9 W Görünür Güç 8 VA
Ani Darbe Gerilim Dayanımı * Surge (IEC 61000-4-5)	2 kV
Hızlı Geçici Ani Darbe Dayanımı * Burst (IEC 61000-4-4)	4,4 kV
Elektromanyetik RF Alanlarına * Karşı Dayanım (IEC 61000-4-3)	10 V/m
Montaj Şekli	TH 35 ray montajı (EN 60715)
Koruma Sınıfı	IP20 (EN 60529)
Ortam Sıcaklığı	-5°C+50°C (Çalışma) -25°C+75°C (Depolama)
Kontakt Akım / Güç	1 C/O, 8 A, 2000 VA

\* 220/230 Vac (A1-A2) besleme hattı için geçerli

# Zaman Rölesi TMR-02

**Çekme Gecikmeli Röleler:** Zaman rölesine besleme gerilimi uygulandıktan sonra  $t$  süresinin sonunda kontak çeker.

**Bırakma Gecikmeli Röleler:** Zaman rölesine besleme gerilimi uygulandığında kontak çeker,  $t$  süresinin sonunda kontak bırakır.

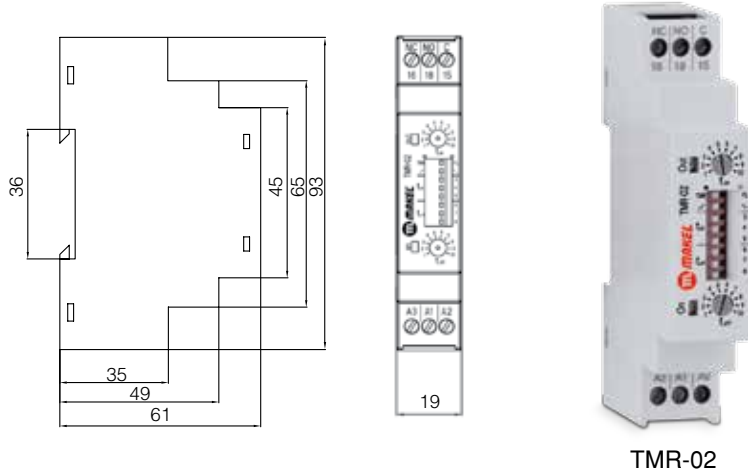
**Not:** Zaman rölesi enerjili iken yapılan zaman ayarının geçerli olması için zaman rölesi besleme geriliminin kesilip tekrardan verilmesi gerekir.

## Genel Özellikler

Elektronik zaman röleleri aşağıdaki özelliklerinden dolayı endüstride sık kullanılır.

- Genel amaçlı kullanım
- Kolay ayarlanabilir zaman aralığı
- Kolay raya montaj
- Dar ve küçük boyut

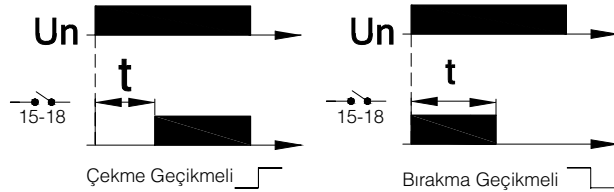
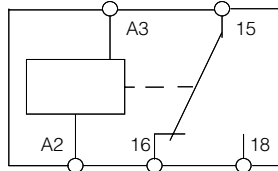
## Teknik Çizim



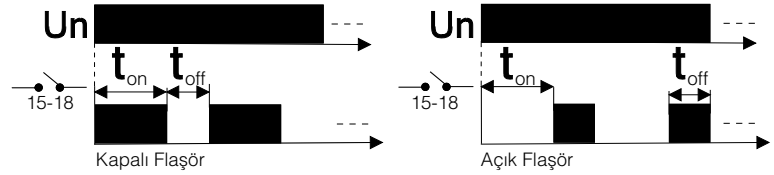
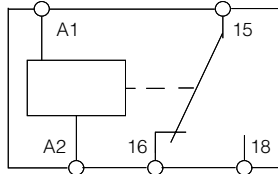
TMR-02

## Bağlantı Şemaları

24 VAC/DC  $\pm 10\%$



220 / 230 V AC  $\pm \%20$



# Güvenlik Uyarıları

- Montaj ve elektriksel bağlantılar, teknik personel tarafından, talimatlara uygun olarak yapılmalıdır.
- Cihazın montajı yapılırken bağlantı kablolarında enerji bulunmamalıdır.
- Cihazı panoya monte ediniz.
- Cihazı çalıştırmadan önce kablo bağlantılarını kontrol ediniz.
- Cihazın içini açmayınız.
- Cihazı kirlili ortamlarda, nemli ortamlarda ve titreşimli ortamlarda çalıştırmayınız.
- Cihazın temizliğinde kuru bez kullanınız, kesinlikle solvent veya kimyasal madde kullanmayınız.

## Süre Ayarı

TMR-02 cihazı, kullanıcının istediğine göre Çekme Gecikmeli (ER), Bırakma Gecikmeli (EM), Kapalı Flaşör veya Açık Flaşör olarak çalışabilen bir zaman rölesidir. 0,5 sn'den 30 saate kadar zaman ayarı yapılabilmektedir.

TMR		FL	● ●	TMR	Çekme Gecikmeli	
TMR		FL	● ○	TMR	Bırakma Gecikmeli	
TMR		FL	○ ○	FL	Kapalı Flaşör	
TMR		FL	○ ●	FL	Açık Flaşör	

TMR-02					
5	4	3	Ton Süresi Ayarı		
8	7	6	Toff Süresi Ayarı		
			Zaman Bölgesi	Ayarlanabilir Zaman Aralığı	
○	○	○	5 sn	0,5-5 sn	
○	○	●	10 sn	1-10 sn	
○	●	○	30 sn	3-30 sn	
○	●	●	60 sn	6-60 sn	
●	○	○	10 dk	1-10 dk	
●	○	●	60 dk	6-60 dk	
●	●	○	10 saat	1-10 saat	
●	●	●	30 saat	3-30 saat	

**Ton Süresi Ayarı;** 3,4,5 nolu anahtarlar ve **Ton** ayar trimpotu kullanılarak,  
**Toff Süresi Ayarı;** 6,7,8 nolu anahtarlar ve **Toff** ayar trimpotu kullanılarak yapılır.

**Ton** ve/veya **Toff** sürelerinin ayarı aşağıdaki formüle göre hesaplanır.

a: anahtar yardımı ile seçilen zaman bölgesi

x: trimpotun konumu

t: istenilen zaman

$$x = \frac{10 \cdot t}{a} \quad \text{ve} \quad t = \frac{x \cdot a}{10}$$

## Teknik Özellikler

Özellikler	TMR-02
Zaman Aralığı	0,5 sn - 30 saat
Doğruluk	<1%
Besleme	220/230 Vac ± %20 24Vac / dc ± %10
Güç Tüketimi * (220Vac 50 Hz)	Aktif Güç 0,9 W Görünür Güç 8 VA
Ani Darbe Gerilim Dayanımı * Surge (IEC 61000-4-5)	2 kV
Hızlı Geçici Ani Darbe Dayanımı * Burst (IEC 61000-4-4)	4,4 kV
Elektromanyetik RF Alanlarına * Karşı Dayanım (IEC 61000-4-3)	10 V/m
Montaj Şekli	TH 35 ray montajı (EN 60715)
Koruma Sınıfı	IP20 (EN 60529)
Ortam Sıcaklığı	-5°C+50°C (Çalışma) -25°C+75°C (Depolama)
Kontakt Akım / Güç	1 C/O, 8 A, 2000 VA

\* 220/230 Vac (A1-A2) besleme hattı için geçerli

# Zaman Rölesi TMR-30 / TMR-60

**Çekme Gecikmeli Röleler:** Zaman rölesine besleme gerilimi uygulandıktan sonra t süresinin sonunda kontak çeker.

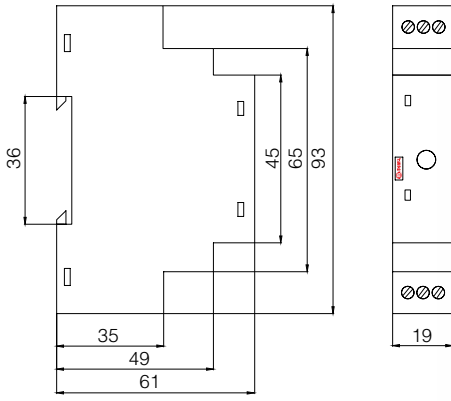
**Not:** Zaman rölesi enerjili iken yapılan zaman ayarının geçerli olması için zaman rölesi besleme geriliminin kesilip tekrardan verilmesi gerekir.

## Genel Özellikler

Elektronik zaman röleleri aşağıdaki özelliklerinden dolayı endüstride sık kullanılır.

- Genel amaçlı kullanım
- Kolay ayarlanabilir zaman aralığı
- Kolay raya montaj
- Dar ve küçük boyut

## Teknik Çizim

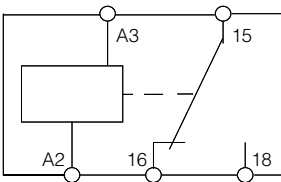


TMR-30

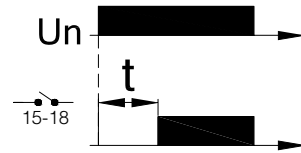
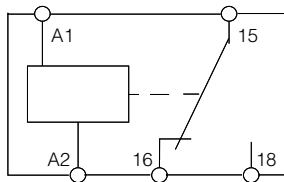
TMR-60

## Bağlantı Şemaları

24 V AC / DC  $\pm$  %10



220 / 230 V AC  $\pm$  %20



# Güvenlik Uyarıları

- Montaj ve elektriksel bağlantılar, teknik personel tarafından, talimatlara uygun olarak yapılmalıdır.
- Cihazın montajı yapılırken bağlantı kablolarında enerji bulunmamalıdır.
- Cihazı panoya monte ediniz.
- Cihazı çalıştırmadan önce kablo bağlantılarını kontrol ediniz.
- Cihazın içini açmayınız.
- Cihazı kirlili ortamlarda, nemli ortamlarda ve titreşimli ortamlarda çalıştırmayınız.
- Cihazın temizliğinde kuru bez kullanınız, kesinlikle solvent veya kimyasal madde kullanmayınız.

# Teknik Özellikler

Özellikler	TMR-30	TMR-60
Zaman Aralığı	2-30sn	2-60sn
Doğruluk	<1%	<1%
Besleme	220/230 Vac $\pm$ %20 24Vac / dc $\pm$ %10	220/230 Vac $\pm$ %20 24Vac / dc $\pm$ %10
Güç Tüketimi * (220Vac 50 Hz)	Aktif Güç 0,9 W Görünür Güç 8 VA	Aktif Güç 0,9 W Görünür Güç 8 VA
Ani Darbe Gerilim Dayanımı * Surge (IEC 61000-4-5)	2 kV	2 kV
Hızlı Geçici Ani Darbe Dayanımı * Burst (IEC 61000-4-4)	4,4 kV	4,4 kV
Elektromanyetik RF Alanlarına * Karşı Dayanım (IEC 61000-4-3)	10 V/m	10 V/m
Montaj Şekli	TH 35 ray montajı (EN 60715)	TH 35 ray montajı (EN 60715)
Koruma Sınıfı	IP20 (EN 60529)	IP20 (EN 60529)
Ortam Sıcaklığı	-5°C +50°C (Çalışma) -25°C +75°C (Depolama)	-5°C +50°C (Çalışma) -25°C +75°C (Depolama)
Kontakt Akım / Güç	1 C/O, 8 A, 2000 VA	1 C/O, 8 A, 2000 VA

\* 220/230 Vac (A1-A2) besleme hattı için geçerli

# Fotosel Röleleri

Aydınlık seviyesine göre, aydınlatma sistemlerinin açılıp kapanmasını sağlar, ayrıca sleep modu sayesinde ayarlanan süre kadar aydınlatmaları açık tutarak enerji tasarrufu sağlar.

Fotosel rölesi, ışık şiddetini algılayacak bir sensöre ve değişken ışık şiddetine bağlı olarak çalışan röle çıkışına sahiptir. Cihaz bu çıkışa bağlanacak aydınlatma sistemlerini kontrol eder. Böylece karanlıkta aydınlatmaları otomatik çalıştırabilir veya aydınlıkta kapatabilir.

## Cihazın Çalıştırılması

Gerekli bağlantılar, bağlantı şemasına bakılarak yapılır. Fotosel röleye bağlanan foto sensör göz, aydınlatma sisteminin direkt ışığına maruz kalmayacak şekilde montajı yapılmalıdır. Ayrıca gözün olası kirlenme durumlarının az olacağı bölgelere takılması tavsiye edilir.

FRM-02S'de Sleep modu istenmiyor ise bu ayar Off konumuna getirilmelidir. Lux ayarı yapılırken hafif karanlık için 10 Lux'e, en karanlık için 1 Lux'e doğru ayar yapılmalıdır.

**Normal Çalışma:** Ortamın ışık şiddeti ayarlanan Lux seviyesinden düşük olursa karanlık olmuş demektir ve "Dark" ledi yanar. On-Delay bekleme süresi kadar beklenir. (FRM-01 de 30sn sabittir.) Süre sonunda ortam karanlık ise "Out" ledi yanar ve röle çıkışı aktif olur.

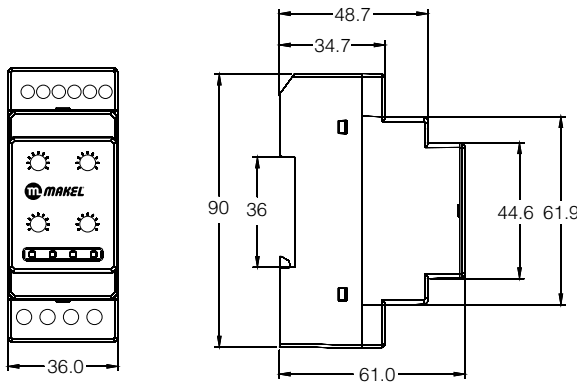
Ortamın ışık şiddeti ayarlanan Lux seviyesinden yüksek olur ise aydınlık olmuş demektir ve "Light" ledi yanar. Off-Delay bekleme süresi kadar beklenir. (FRM-01 de 30sn sabittir.) Süre sonunda ortam aydınlık ise "Out" ledi söner ve röle çıkışı pasif olur.

**Sleep Mod Çalışma (FRM-02S modelinde):** Ortamın ışık şiddeti karanlık olduktan sonra, Sleep ayarındaki saat süresi kadar röle çıkışı aktif olur. Bu süre bittikten sonra "Sleep" ledi yanar, "Out" ledi söner ve röle çıkışı pasif olur. Böylece ayarlanan Sleep zamanı kadar aydınlatma çalışmış olacak ve sabaha kadar kalan sürede elektrik tasarrufu yapılmış olacaktır.

Ortamın ışık şiddeti aydınlık olduktan sonra, 1 dakika beklenir. Süre sonunda ortam aydınlık ise "Sleep" ledi söndürülür, normal çalışma şekline dönmüş olacaktır.

Fotosel rölenin Sleep modunda çalışılması istenmiyor ise Sleep ayarını "Off" konumuna ayarlayınız. Bu sırada "Sleep" ledi Flaş yapacak ve Sleep mod iptal olduğu belirtilecektir.

## Teknik Çizim



FRM-01

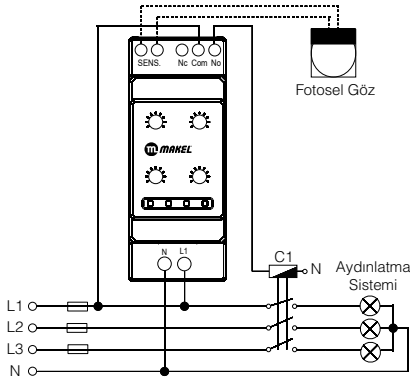


Gösterge ledleri anlamları	Out	Light	Dark	Sleep
Aydınlıkta çalışma (Light)		X		
Karanlık oluştu (OnDelay süresi sayılıyor)			X	
Karanlıkta çalışma (Dark)	X		X	
Aydınlık oluştu (Off delay süresi sayılıyor)	X	X		
Sleep modda çalışma (Sleep)			X	X
Sleep moddan çıkılacak (Süre sayılıyor)		X		X
Sleep mod kapalı (Sleep off)				Flash

**NOT:** FRM-01 de Sleep ledi ile Off-Delay, On-Delay ve Sleep ayarları bulunmaz.

## Bağlantı Şeması

FRM-01 / FRM-02S



## Teknik Özellikler

Özellikler	FRM-01	FRM-02S
İşletme Gerilimi(Un)	230 V AC	230 V AC
İşletme Gerilim Aralığı(U)	150-300 V AC	150-300 V AC
İşletme Frekansı	50 Hz	50 Hz
Güç Tüketimi (Max)	2.5 VA	2.5 VA
Lux Ayarı	1...10	1...10
Sleep Ayarı	Yok	3...10saat Ayarlı/Sleep off
Off-Delay (Bırakma Geçikmesi)	Sabit 30sn	1...60sn Ayarlı
On-Delay (Çekme Geçikmesi)	Sabit 30sn	1...60sn Ayarlı
Ayar Doğruluğu	+ veya -%5	+ veya -%5
Çıkış Rölesi	5A 250 V AC	5A 250 V AC
Çalışma Sıcaklığı	-20°C...50°C arası	-20°C...50°C arası
Bağıl Nem	%90'dan küçük (Yoğunlaşma olmadan)	%90'dan küçük (Yoğunlaşma olmadan)
Kablo Kesitleri	2.5mm <sup>2</sup> çok damarlı kablo	2.5mm <sup>2</sup> çok damarlı kablo
Montaj Tipleri	Ray tipi	Ray tipi
Koruma Sınıfı	IP20 (Terminaller), IP40 (Ön anel)	IP20 (Terminaller),IP40 (Ön Panel)
Boyutlar	36x90x61	36x90x61
Ağırlık	125gr	125gr
İzolasyon	400 V Yalıtım Gerilimi, 4 KV Source darbe	400 V Yalıtım Gerilimi, 4 KV Source darbe

# Motor Koruma Röleleri

Ürün Tanımı	Kod No	Kutu Adet	Koli Adet	Brüt Ağırlık (kg)	Koli Ebat (mm)	Faz Yokluğu	Faz Sırası	Ptc	Sabit Asimetri	Ayarlı Asimetri	Nötrüz	Çekme Gecikmesi	Açma Gecikmesi	Yetersiz Besleme Uyarısı
MKT - 01	152070001	1	12	1,40	253 x 138 x 103	•	•	-	•	-	-	-	-	•
MKT - 02P	152070002	1	12	1,40	253 x 138 x 103	•	•	•	-	•	-	-	-	•
MKN - 02P	152070003	1	12	1,40	253 x 138 x 103	•	•	•	-	•	-	-	-	•
MKT - 01S	152070028	1	12	1,40	253 x 138 x 103	•	•	-	•	-	-	-	-	•
MKT - 01L	152070048	1	12	1,40	253 x 138 x 103	•	-	-	•	-	-	-	-	•

# Akım Koruma Röleleri

Ürün Tanımı	Kod No	Teknik Özellikler	Kutu Adet	Koli Adet	Brüt Ağırlık (kg)	Koli Ebat (mm)	Düşük Akım Uyarısı	Aşırı Akım Uyarısı	Monofaze	Harici Akım Trafosu	Röle Gecikmesi	Başlama Gecikmesi
AKM-01	152070007	1-10.000/5 A veya 0.5-5 A Direk	1	12	1,75	253 x 138 x 103	•	•	•	-	•	•
AKM-01T	152070008	7,5-82,5 A (AT-20 Akım Trafo dahil)	1	12	2,10	265 x 138 x 112	•	•	•	•	•	•

# Alçak Gerilim Akım Trafosu

Ürün Tanımı	Kod No	Kutu Adet	Koli Adet	Brüt Ağırlık (kg)	Koli Ebat (mm)
AT-20	152070025	1	50	2,90	185 x 230 x 45

## Teknik Özellikler

Akım Oranı	200 A / 80 mA
Sarım Oranı	1 / 2500
Frekans	50/60 Hz
Doğruluk	Class 1 (%1)
RL	3.3 Ohm
Çalışma Sıcaklığı	-10°C...65°C
Delik Çapı	12.8 mm
Dış çapı	37 mm



AT-20

# Gerilim Koruma Röleleri

Ürün Tanımı	Kod No	Kutu Adet	Koli Adet	Brüt Ağırlık (kg)	Koli Ebat (mm)	Faz Yokluğu	Faz Sırası	Ptc	Düşük Gerilim Uyarısı	Aşırı Gerilim Uyarısı	Monofaze	Trifaze	Nötr	Çekme Gecikmesi	Açma Gecikmesi	Yetersiz Besleme Uyarısı	150 V Çalışabilme	90 V Çalışabilme
GKM-01	152070004	1	12	1,40	253 x 138 x 103	•	-	-	•	•	•	-	•	•	•	•	•	-
GKT-02P	152070005	1	12	1,40	253 x 138 x 103	•	•	•	•	•	-	-	•	•	•	•	•	-
GKN-02P	152070006	1	12	1,40	253 x 138 x 103	•	•	•	•	•	-	-	•	•	•	•	•	-
GKT-01S	152070029	1	12	1,40	253 x 138 x 103	-	•	-	•	•	-	-	•	•	•	•	•	-
GKM-03	152070045	1	12	1,40	253 x 138 x 103	•	-	-	•	•	-	-	•	•	•	•	•	-
GKT-03P	152070046	1	12	1,40	253 x 138 x 103	•	•	•	•	•	-	-	•	•	•	•	•	-
GKT-03PL	152070047	1	12	1,40	253 x 138 x 103	•	-	-	•	•	-	-	•	•	•	•	•	-



# Sıvı Seviye Kontrol Röleleri

Ürün Tanımı	Kod No	Kutu Adet	Koli Adet	Brüt Ağırlık (kg)	Koli Ebat (mm)	Sabit Hassasiyet	Ayarlı Hassasiyet	Monofaze	Sabit Çekme Gecikmesi	Sabit Açma Gecikmesi	Ayarlı Çekme Gecikmesi	Ayarlı Açma Gecikmesi	1 C/O Kontak	Küçük Boy Elektrod	Büyük Boy Elektrod
SRM-01	152070013	1	12	1,40	253 x 138 x 103	-	-	-	-	-	-	-	-	-	-
SRM-02A	152070026	1	12	1,40	253 x 138 x 103	-	-	-	-	-	-	-	-	-	-
SRE-01 (Küçük Elektrod)	152070015	1	12	0,38	-	-	-	-	-	-	-	-	-	-	-

# Zaman Röleleri

Ürün Tanımı	Kod No	Kutu Adet	Koli Adet	Brüt Ağırlık (kg)	Koli Ebat (mm)	Çekme Gecikmeli (ER)	Bırakmada Gecikmeli (ER)	Kontrol Girişi Bırakmada Gecikmeli (R)	Kontrol Girişi Çekmede Gecikmeli (F)	Bırakmada Tetiklemeli Bırakmada Gecikmeli (TS)	Bırakmada Tetiklemeli Çekmede Gecikmeli (TA)	Simetrik Flaşör (EF)	Tetikleme Girişi	Açık Flaşör	Kapalı Flaşör	Aşağı Sayıcı	Sağ - Sol	Düşmede Gecikmeli	24V AC/DC	220/230V AC	12-240C AC/DC	24-240C AC/DC	
TMR-30 (2-30sn)	152070009	1	22	-	253 x 138 x 103	-	-	-	-	-	-	-	-	-	-	-	-	-	-	-	-	-	-
TMR-60 (2-60sn)	152070010	1	22	-	253 x 138 x 103	-	-	-	-	-	-	-	-	-	-	-	-	-	-	-	-	-	-
TMR-01 (0,1 sn-99,9 saat)	152070011	1	22	-	253 x 138 x 103	-	-	-	-	-	-	-	-	-	-	-	-	-	-	-	-	-	-
TMR-02 (0,5 sn-30 saat)	152070012	1	22	-	253 x 138 x 103	-	-	-	-	-	-	-	-	-	-	-	-	-	-	-	-	-	-

# Fotosel Röleleri

Ürün Tanımı	Kod No	Kutu Adet	Koli Adet	Brüt Ağırlık (kg)	Koli Ebat (mm)	Işık Şiddeti Ayarı	Sleep Ekonomi Modu	Monofaze	Sabit Çekme Gecikmesi	Sabit Açma Gecikmesi	Ayarlı Çekme Gecikmesi	Ayarlı Açma Gecikmesi
FRM-01*	152070014	1	10	1,45	330 x 180 x 98	-	-	-	-	-	-	-
FRM-02S*	152070016	1	10	1,45	330 x 180 x 98	-	-	-	-	-	-	-
FRG-01 (Göz)	152070024	1	15	0,48	-	-	-	-	-	-	-	-

\* Fotosel göz dahildir.



WPort2 Gsm-Gprs Modem/Gateway  
E Port Ethernet Gateway  
Optus USB Optik Okuyucu





## Güvenilir, tümleşik, kesintisiz haberleşme

WPort, kurulum ve kullanım kolaylığı, tümleşik ve kaliteli yapısı ile elektronik elektrik sayaçlarının ve benzer cihazların ölçüm değerlerinin uzaktan okunması ve kontrol edilmesi amacıyla geliştirilmiş uzaktan kontrol ve veri toplama cihazıdır.



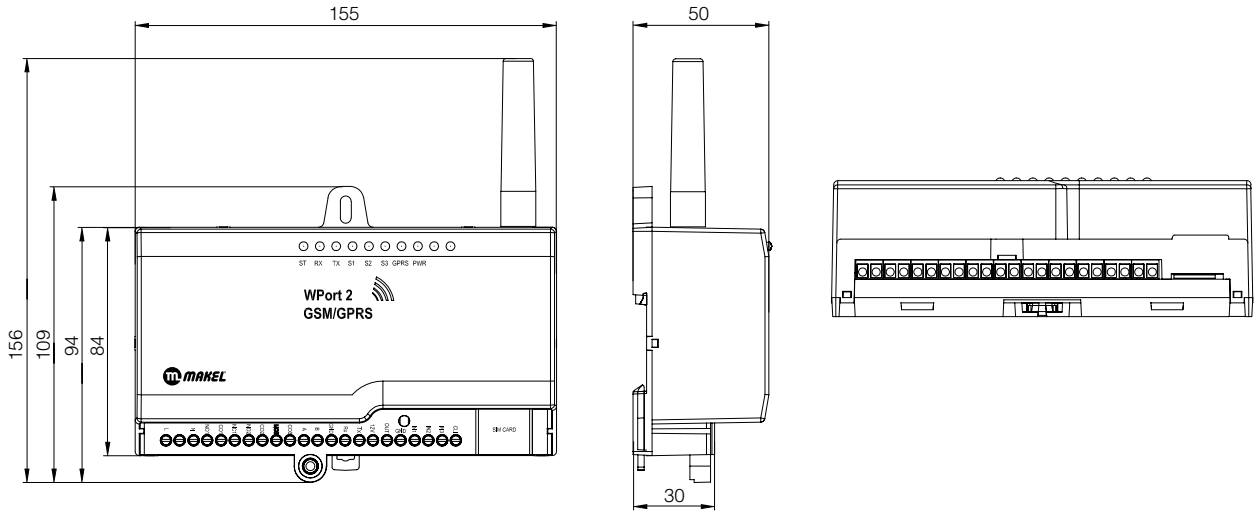
# WPort2 Gsm-Gprs Modem/Gateway



WPort2, kurulum ve kullanım kolaylığı, tümleşik ve kaliteli yapısı, ile elektronik elektrik sayaçlarının ve benzer cihazların ölçüm değerlerinin uzaktan okunması ve kontrol edilmesi amacıyla geliştirilmiş uzaktan kontrol ve veri toplama cihazıdır. Makel Uzaktan Sayaç Okuma Sistemi ile entegre çalışarak sayaçların uzaktan otomatik olarak okunabilmesi ve kontrolünü sağlamaktadır.

Makel Uzaktan Okuma Sistemi; çok tarifeli tüketim değerlerinin hesaplanması ve fiyatlandırma sistemine aktarılması, kaçak takibinin yapılması, uzaktan açma kesme imkanının sağlanması, alarm durumlarını sms ve e-mail ile bildirmesi, etkin veri toplama ile statiksel verilerin raporlanması özellikleriyle dağıtım şirketlerine ve müşterilerine birçok işletme kolaylığı sağlamaktadır.

## Teknik Çizim



## Teknik Özellikler

Model	
Mobil haberleşme	GSM/GPRS/EDGE
Frekans bandı	900/1800 MHz
GPRS sınıfı	Class 10
TCP/IP desteği	Var
RS232 bağlantısı	1 adet
RS485 bağlantısı	1 adet
Dijital giriş	3 adet
CLI girişi	1 adet
Röle kontak çıkışı	1 adet 10A 250VAC, 2 adet 5A 250VAC
Dijital çıkış	1 adet
Haberleşme türü	RS232 ve RS485
Sim kart	1.8V/3V
Anten bağlantısı	SMA (50 Ohm)
Gerçek zaman saati	Var
Çalışma sıcaklığı	-30°C / +75°C
Çalışma voltajı	50V - 300V
Boyutu (mm)	155 x 110 x 50
Ağırlığı	250 gr
Uzaktan yazılım güncelleme	Var
Veri güvenlik algoritması	DES

# Genel Özellikler

- GPRS/EDGE desteği ile birden çok port üzerinde TCP/IP protokollerini destekler.
- Tek bir haberleşme operatörüne bağlı değildir.
- Güvenli haberleşme için DES şifreleme algoritmasını desteklemektedir.
- Üzerindeki yazılım uzaktan güncellenebilmektedir
- Gerçek zaman saati GSM şebekesinden elde edilen tarih saat bilgisi ile güncellenebilir.
- Sayaçlarla haberleşmede IEC 62056-21 mod C ye göre haberleşmeyi desteklemektedir ve sayaç tipine göre sabit veya değişken haberleşme hızlarında çalışabilir.
- Merkez yazılımı yardımı ile sayaçlarla DLMS üzerinden haberleşme sağlayabilir.
- Modem cihazı; Uzaktan veya yerel program güncellemeler ve parametre tanımlamaları tanımlanan IP dışında yetkisiz IP'den yapılmaya çalışılan erişimler, Sinyal yetersizlikleri, GSM/GPRS hataları gibi yardımcı bilgiler ve benzer bilgileri, bu olaylara ilişkin tarih saat etiketleri ile birlikte saklayabilir.
- Modem cihazına, içeriği değişken periyodik yada anlık iş emirleri tanımlanabilir. Bu iş emirlerine göre cihaz sayaçlar ile haberleşerek bilgileri toplayarak kaydedebilir. Bu amaçla, cihaz üzerinde kalıcı bellek bulunmaktadır.
- Cihaz Pano, kapak açılması ya da benzeri ihtiyaçlar için üç adet sayısal girişe sahiptir.
- Dışarıdan bağlanacak cihazların aktivasyonu için 3 adet röle çıkışı mevcuttur.
- Modem cihazı GSM/GPRS/EDGE, 900/1800/1900 Class B haberleşmeyi desteklemektedir.
- Sinyal seviyesinin düşük olduğu ortamlarda sinyal seviyesinin yükseltilmesi için harici anten bağlanabilir. Cihaz üzerinde, GSM şebekesine bağlantı ve haberleşme durumunu gösteren uyarı ledleri mevcuttur.
- Cihazın içini açmaya gerek kalmadan Push-Push tipinde dışarıdan takılıp sökülebilen Sim Kart konnektörüne sahiptir.
- Modem cihazı üzerinde aynı anda çalışabilen RS232 ve RS485 bağlantı çıkışları mevcuttur. RS485 bağlantısı ile aynı anda 31 adet sayacı okuyabilir.
- Haberleşme portu ve diğer bağlantı terminallerinin kapağı mühürlenebilir tiptedir.
- Cihaz haberleşmenin kesilmesi durumunda veya ayarlanabilen sürede bir kendini otomatik başlatma (reset) özelliğine sahiptir.
- Makel USOBİM (OSOS -otomatik sayaç okuma sistemi) sistemi ile %100 uyumludur.

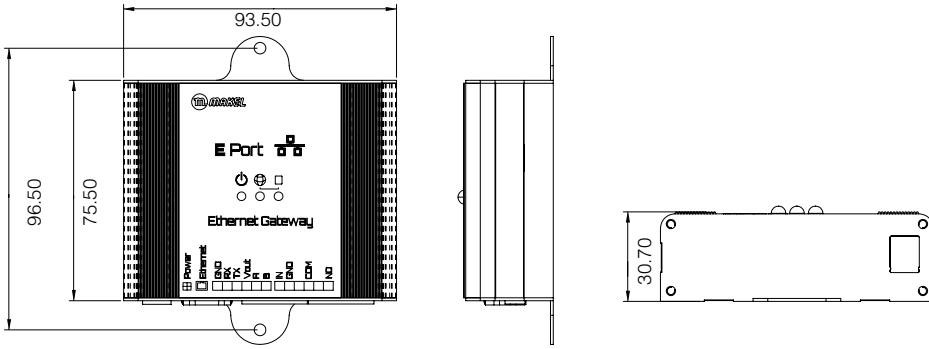
Kod No	Kutu Adet	Koli Adet	Brüt Ağırlık (kg)	Koli Ebat (mm)
Wport2 Gsm-Gprs Modem/Gateway				
152040001	1	10	6,18	293 x 386 x 257

# E Port Ethernet Gateway



EPort, elektronik elektrik sayaçlarının ve benzer cihazların ölçüm değerlerinin uzaktan okunması ve kontrol edilmesi amacıyla geliştirilmiş uzaktan kontrol ve veri toplama cihazıdır. Haberleşme, internet üzerinden sağlandığı için ekstra maliyet getirmez. Üzerinde bulunan RJ-45 Ethernet soketi ile ağa bağlanırken, RS232, RS485 veya Optik Port ile sayaca bağlantı yapılarak uzaktan okuma gerçekleştirilir.

## Teknik Çizim



## Genel Özellikler

- TCP/IP desteği
- 10BASE-T ve 100BASE-TX Ethernet bağlantısı
- RS232 ve RS485 portları aynı anda kullanılabilir. RS485 portu, 255 adet bağlantıya kadar destekler.
- Sayaçla optik port bağlantısını destekler.
- Sayısal alarm girişi: kuru kontak veya 0-24 V girişe uygundur.
- 220V/5 A kapasiteli röle çıkışı.
- IEC 62056-21 Mod C ve DLMS sayaçlarla uyumludur.
- Tüm marka ve model sayaçları destekler.
- Marel USOBİM (OSOS- otomatik sayaç okuma sistemi) ile %100 uyumludur.
- E Port konfigürasyon yazılımı ile MAC, IP, gateway, alt ağ maskesi ve port numaraları ayarlanabilir.
- ESD korumalı giriş/çıkışlara sahiptir.

## Teknik Özellikler

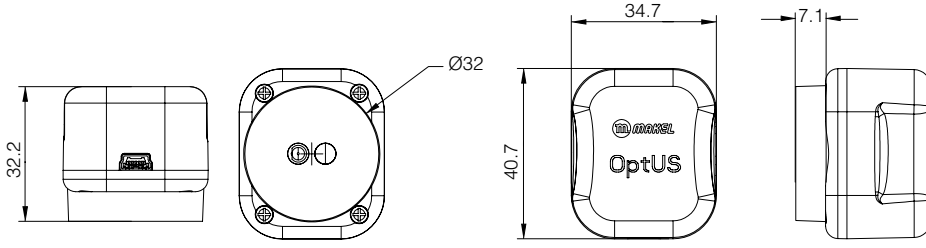
Haberleşme protokolü	TCP/IP
Ağ bağlantısı	10BASE-T ve 100BASE-TX Ethernet
Ağ bağlantı soketi	RJ-45
RS232 port	1 adet, 300-115200 bps
RS485 port	1 adet, 300-115200 bps, max 255 cihaz
Sayısal giriş	1 adet
Röle çıkışı	1 adet, 250V/5A NO
Adaptör girişi	12V DC
Çalışma sıcaklığı	-40°C / +85°C
Boyutu	77 x 30.7 x 93.5 mm
Ağırlığı	180gr

# Optus USB Optik Okuyucu

Optus, bilgisayarın USB portunu kullanarak Optik Port üzerinden sayaç okuması yapabilen bir cihazdır.



## Teknik Çizim



## Teknik Özellikler

Mekanik Özellikler		Elektriksel Özellikler	
Boyutlar	40.5mm x 34.5mm x 32.5mm	Standart	IEC 62056-21
Gövde Materyali	ABS	Kablo Uzunluğu	1.5m
Ağırlık	~150gr	Çalışma Gerilimi	USB porttan güç alır
		Elektriksel Arayüz	USB 2.0

## Yazılım

Optus'u bilgisayarda çalıştırabilmek için sürücüsünün yüklenmesi gerekmektedir. Sürücünün indirilebileceği adres <http://www.makelamr.com/Setup/OptusSetup.exe>

Ürün Tanımı	Kod No	Kutu Adet	Koli Adet	Brüt Ağırlık (kg)	Koli Ebat (mm)
E Port / Optus					
E port	152040002	1	10	6,18	293 x 386 x 257
Optus	152060001	1	-	-	-



## Kondansatörler







## Elektronik aletlerde ve telekomünikasyon şebekelerinde güvenli kullanım

Kondansatörler (ECP Serisi) kompanzasyon sistemleri, motor kompanzasyonu ve filtreli kompanzasyon gibi alçak gerilim uygulamalarında kullanılmaktadır



# Elektriksel ve Mekanik Özellikler

- 50 kVAr gücüne kadar üç fazlı uygulamalar
- 135.000 saat ömür beklentili
- Yüksek inrush akımı (200 x IR ye kadar)
- 1.0 .... 50 kVAr
- 230V ... 525 VAC gerilim aralığı
- Kolay bağlantı, yükleme ve montaj
- Düşük ağırlık, uygun boyut
- Bakım gerektirmez
- 1.0 ve 2.5 kVAr güçlerinde faston klemens
- 2.5 kVAr üzeri güçlerde vidalı klemens

## Genel Özellikler

- Silindirik alüminyum tasarım
- Sıkıştırma sarımlı metalize polipropilen film
- Reçine emprenyeli
- Üç faz, üçgen bağlantılı
- Harici deşarj rezistörü
- Kendi kendine tamir eden
- Aşırı basınç emniyeti
- Çevre dostu; PCB bulundurmaz

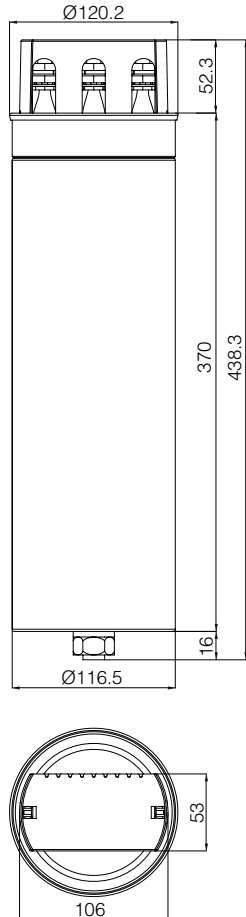
Kompanzasyon sistemleri, motor kompanzasyonu ve filtreli kompanzasyon gibi alçak gerilim uygulamalarında kullanılmaktadır.

# Teknik Özellikler

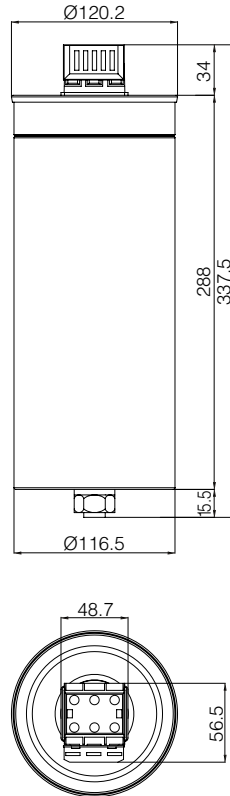
Özellikler		
Inrush akımı	$I_s$	200 x $I_r$ ye kadar
Frekans	f	50 Hz
Kapasitans toleransı	%	-5% / +10%
Aşırı akım	$I_{max}$	1,3 x $I_r$ ye kadar (harmoniklerin, alırı gerilmin ve kapasitansın bütün etkileri dahil)
Kayıplar:		
- Dielektrik,	W/kVAr	< 0.2 W/kVAr
- Toplam		< 0.45 W/kVAr (deşarj rezistörü olmadan)
Aşırı gerilim	$V_{MAX}$	$V_r + 10\%$ (günlük 8 saate kadar) / $V_r + 15\%$ (günlük 30 dakikaya kadar) $V_r + 20\%$ (günlük 5 dakikaya kadar) / $V_r + 30\%$ (günlük 1 dakikaya kadar)
Test gerilimi, klemens / klemens	V	2,15 x $V_r$ AC, 2 saniye
Test gerilimi, klemens / gövde	V	3000 V AC, 10 saniye
Tasarım ömrü	Saat	135.000 saate kadar
Açma kapama işlem sayısı		IEC 60831-1+2 ye göre senelik maks. 5000 açma kapama işlemi
Ortam Sıcaklığı	°C	maks. sıcaklık 55 °C min. sıcaklık -25 °C
Soğutma		Doğal veya fan soğutmalı
Nemlilik	%	maks. 95%
Rakım	m	Deniz seviyesinden maks. 2000m yüksekte
Standart		IEC 60831-1+2
Deşarj rezistörü		3 dakika içinde 75V

# Teknik Çizimler

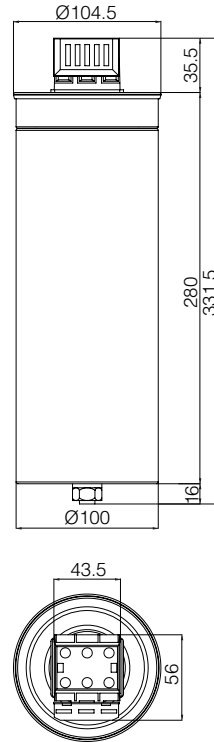
Tüp Kondansatör 14  
(40-50 kVAr)



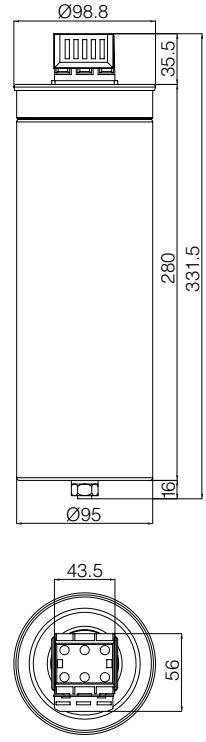
Tüp Kondansatör 13  
(30 kVAr)



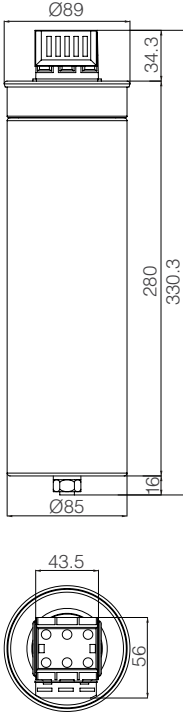
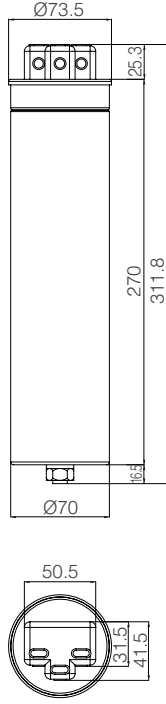
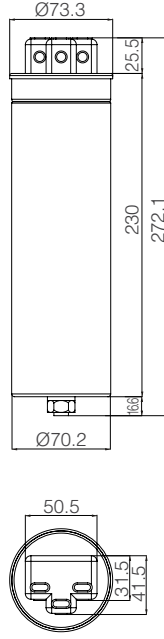
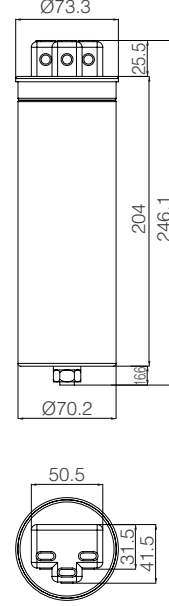
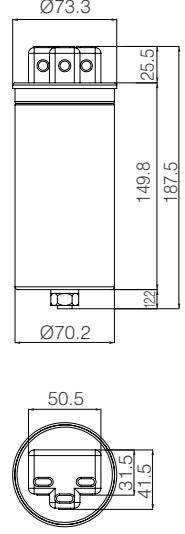
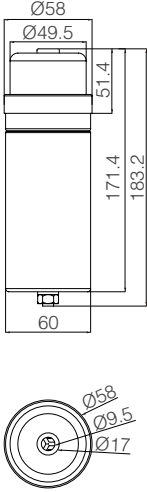
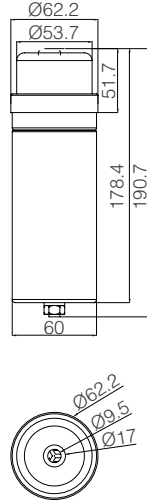
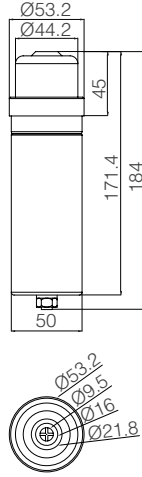
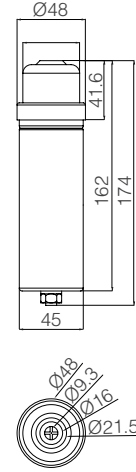
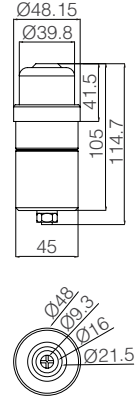
Tüp Kondansatör 12  
(25 kVAr)



Tüp Kondansatör 11  
(20 kVAr)



## Teknik Çizimler

Tüp Kondansatör 10  
(15 kVAr)Tüp Kondansatör 9  
(12,5 kVAr)Tüp Kondansatör 8  
(10 kVAr)Tüp Kondansatör 7  
(7,5 kVAr)Tüp Kondansatör 6  
(5 kVAr)Tüp Kondansatör 5  
(2,5 kVAr)Tüp Kondansatör 4  
(1,38 kVAr)Tüp Kondansatör 3  
(0,83 kVAr)Tüp Kondansatör 2  
(0,55-1-1,5 kVAr)Tüp Kondansatör 1  
(0,26 kVAr)

Kod No	Nominal Gücü (kVAr)	Nominal Gerilim (V AC)	Kutu Adet	Koli Adet	Brüt Ağırlık (kg)	Koli Ebat (mm)
<b>Üç Fazlı Tüp Kondansatör</b>						
76066007	400-1 kVAr	400V AC	-	20	4,94	228 x 418 x 108
76066008	400-1,5 kVAr	400V AC	-	20	5,28	228 x 418 x 108
76066009	400-2,5 kVAr	400V AC	-	20	8,30	286 x 478 x 151
76066010	400-5 kVAr	400V AC	-	6	4,44	228 x 418 x 108
76066011	400-7,5 kVAr	400V AC	-	6	5,90	273 x 478 x 123
76066012	400-10 kVAr	400V AC	1	6	6,71	268 x 323 x 183
76066013	400-12,5 kVAr	400V AC	1	6	7,76	300 x 385 x 205
76066014	400-15 kVAr	400V AC	1	6	11,28	300 x 385 x 205
76066015	400-20 kVAr	400V AC	1	6	13,88	348 x 378 x 213
76066016	400-25 kVAr	400V AC	1	6	15,34	348 x 378 x 213
76066017	400-30 kVAr	400V AC	1	4	13,40	268 x 383 x 283
76066018	400-40 kVAr	400V AC	1	4	17,70	290 x 480 x 280
76066019	400-50 kVAr	400V AC	1	4	17,70	290 x 480 x 280
76066020	450-1 kVAr	450V AC	-	20	4,96	228 x 418 x 108
76066021	450-1,5 kVAr	450V AC	-	20	5,26	228 x 418 x 108
76066022	450-2,5 kVAr	450V AC	-	20	8,16	286 x 478 x 151
76066023	450-5 kVAr	450V AC	-	6	4,46	228 x 418 x 108
76066024	450-7,5 kVAr	450V AC	-	6	5,90	273 x 478 x 123
76066025	450-10 kVAr	450V AC	1	6	6,71	268 x 323 x 183
76066026	450-12,5 kVAr	450V AC	1	6	7,74	300 x 385 x 205
76066027	450-15 kVAr	450V AC	1	6	11,58	300 x 385 x 205
76066028	450-20 kVAr	450V AC	1	6	14,06	348 x 378 x 213
76066029	450-25 kVAr	450V AC	1	6	15,30	348 x 378 x 213
76066030	450-30 kVAr	450V AC	1	4	13,41	268 x 383 x 283
76066031	450-40 kVAr	450V AC	1	4	17,62	290 x 480 x 280
76066032	450-50 kVAr	450V AC	1	4	17,68	290 x 480 x 280
76066033	525-10 kVAr	525V AC	1	6	6,69	268 x 323 x 183
76066034	525-12,5 kVAr	525V AC	1	6	7,70	300 x 385 x 205
76066035	525-15 kVAr	525V AC	1	6	11,50	300 x 385 x 205
76066036	525-20 kVAr	525V AC	1	6	13,88	348 x 378 x 213
76066037	525-25 kVAr	525V AC	1	6	15,20	348 x 378 x 213
76066038	525-30 kVAr	525V AC	1	4	13,46	268 x 383 x 283
76066039	525-40 kVAr	525V AC	1	4	17,52	290 x 480 x 280
76066040	525-50 kVAr	525V AC	1	4	17,52	290 x 480 x 280
76066041	550-2,5 kVAr	550V AC	-	10	4,22	298 x 473 x 82
76066042	550-5 kVAr	550V AC	-	12	8,78	245 x 447 x 184
76066043	550-7,5 kVAr	550V AC	-	6	5,90	273 x 478 x 123

Kod No	Nominal Gücü (kVAr)	Nominal Gerilim (V AC)	Kutu Adet	Koli Adet	Brüt Ağırlık (kg)	Koli Ebat (mm)
<b>Tek Fazlı Tüp Kondansatör</b>						
76066000	230-0,26 kVAr	230	-	49	7,52	278 x 650 x 172
76066001	400-1,67 kVAr (230-0,55)	230	-	25	6,32	288 x 443 x 143
76066002	400-2,5 kVAr (230-0,83)	230	-	24	7,10	288 x 443 x 143
76066003	400-4,17 kVAr (230-1,38)	230	-	25	11,24	353 x 528 x 153
76066004	400-8,33 kVAr (230-2,76)	230	-	20	10,78	306 x 543 x 148
76066005	230-5 kVAr	230	-	6	6,19	273 x 478 x 123
76066006	230-10 kVAr	230	1	6	10,73	300 x 385 x 205



## Alçak Gerilim Akım Trafosu





## Ölçme ve koruma amaçlı

Akım transformatörü, normal kullanma koşullarında sekonder akımı pratik olarak primer akımı ile orantılı olan ve uygun biçimde bağlandığında primer akım ile sekonder akımı arasındaki faz farkı yaklaşık "0" derece olan ölçü transformatörüdür.



# Alçak Gerilim Akım Trafosu

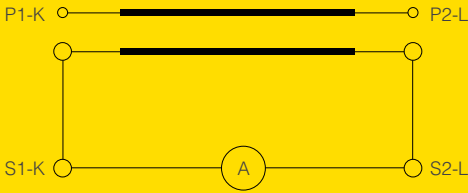
Primer sargı dönüştürülecek akımın geçtiği sargıdır. Primer uçları P1-K, P2-L olarak işaretlenirler.

Sekonder sargı, akım transformatörünün, ölçü aletlerinin, sayaçlarının, rölelerin ve benzer aygıtların akım devrelerini besleyen sargısıdır.

Sekonder sargılar ince telden çok sipir primer sargılar ise kalın telden az sipir olarak sarılır. Ölçü transformatörlerinin içinde primer sargı bulunmamaktadır bunun yerine trafonun nüve içerisinde bara veya kablo geçirilerek primer sargısı oluşturulur.

Bağlantı ve montajlar ehliyetli teknik ekipler ve mühendisler tarafından yapılmalıdır.

Akım transformatörlerinin sekonderlerine bağlanan elemanların iç dirençleri çok küçük olduğundan, transformatör kısa devre durumunda çalışır. Bu nedenle akım transformatörlerinin sekonderi yüksüz bırakılmamalıdır. Primeri şebekeye bağlanmış bir trafonun sekonderi yüksüz bırakılırsa, ikinci devrenin primer sargı akışına ters yönde olan manyetik akım ortadan kalkar. Bu durum sekonderde sarım sayısı ile orantılı olarak yüksek gerilimler oluşarak sargıların izolasyonunun bozulmasına neden olur ayrıca manyetik akımın yüksek olması nedeniyle nüvedeki demir kayıpları artarak nüveyi aşırı derecede ısıtır. Primerden akım geçerken sekonderdeki aletin veya bağlantıların değiştirilmesi ya da onarım nedeni ile sekonderin açılması gerekirse sargıların bir anahtar yardımı ile veya bir iletken ile kısa devre edilmesi gerekir. Aksi takdirde çalışanlar için tehlikeli durumlar ortaya çıkabilir.



Genelde kompanzasyon panolarında, jeneratörlerde, kompresör panolarında kullanılmaktadır.



# Teknik Özellikler

Bakır Kablolardan İleri Gelen Yükler  
Sekonder akımı 5 A olan kablodaki güç kaybı (VA)

Kablo (CU)	2,5 mm <sup>2</sup>	4,0 mm <sup>2</sup>	6,0 mm <sup>2</sup>	10,0 mm <sup>2</sup>
1m	0,36	0,22	0,15	0,09
2m	0,71	0,45	0,31	0,18
3m	1,07	0,57	0,45	0,27
4m	1,43	0,89	0,61	0,36
5m	1,78	1,12	0,74	0,44
6m	2,14	1,34	0,89	0,54
7m	2,51	1,59	1,04	0,63
8m	2,85	1,79	1,19	0,71
9m	3,21	2,01	1,34	0,81
10m	3,57	2,24	1,49	0,89

## Özellikler

En yüksek Şebeke Gerilimi		720 V
Bir Dakika Sürede Test Gerilimi		3 kV
Kullanma Yeri	<b>Dahili</b>	<b>Bina İçi</b>
Sürekli Çalışma Akımı		1,2 x In
Emniyet Katsayısı		5
Anma Primer Akımı	100A'den	2500A
Anma Sekonder Akımı		5 A
Çalışma Frekansı		50-60 Hz.
Çalışma Sıcaklığı	-5 °C	45°C
Termik Anma Akımı		I <sub>th</sub> = 60 x I <sub>n</sub>
Dinamik Anma Akımı		I <sub>dyn</sub> = 2,5 I <sub>th</sub>

## Akım Transformatörlerine Bağlanan Bazı Cihazların Güçleri

Cihazlar	Güç VA
Amperetreler	0,7...1,5
Watetreler	0,2...5,0
Cos.φ Metreler	2,0...6,0
Sayaç Aktif, R.aktif	0,4...1,0
Reaktif Güç Kontrol Rölesi	0,5...1,0
Aşırı Akım Rölesi	0,2...6,0
Ters Akım Rölesi	2
Sekonder Termik Röle	7,2...9,0
Standart	TS EN 61869-2 / IEC 61869-2
Koruma Sınıfı	IP20

## Primeri Sargılı Tip

MAK B	
Primer Anma Akımı	5-150 A
Sekonder Anma Akımı	5-1 A
Anma Çıkış Gücü	5-10-15 VA
Sınıf	0,5-1

## Bara Primerli Tip

	MAK 30	MAK 40	MAK 60	MAK 100
Primer Anma Akımı	200-300	400-600	750-1250	1500-500
Sekonder Anma Akımı	5,1-10	5,1-10	5,1-10	5,1-10
Anma Çıkış Gücü	5-10-15	5-10-15	10-15-30	15-30
Sınıf	0,5-1	0,5-1	0,5-1	0,5-1

# Alçak Gerilim Akım Trafosu

Ürün Tanımı	Kod No	Sınıf	Maksimum Bara Ölçüsü (mm)	Nominal Güç (VA)	Kutu Adet	Koli Adet	Brüt Ağırlık (kg)	Koli Ebat (mm)
<b>MAK 30</b>								
30/5	75063031	1,00	Ø30	5VA	1	60	28,28	365 x 490 x 220
40/5	75063032	1,00	Ø30	5VA	1	60	28,64	365 x 490 x 220
50/5	75063033	1,00	Ø30	5VA	1	60	28,70	365 x 490 x 220
60/5	75063034	1,00	Ø30	5VA	1	60	28,76	365 x 490 x 220
75/5	75063035	1,00	Ø30	5VA	1	60	28,76	365 x 490 x 220
100/5	75063036	1,00	Ø30	5VA	1	60	29,36	365 x 490 x 220
125/5	75063037	0,5	Ø30	5VA	1	60	29,48	365 x 490 x 220
150/5	75063038	0,5	Ø30	5VA	1	60	29,60	365 x 490 x 220
200/5	75063039	0,5	Ø30	10VA	1	60	30,08	365 x 490 x 220
250/5	75063040	0,5	Ø30	10VA	1	60	25,76	365 x 490 x 220
300/5	75063041	0,5	Ø30	10VA	1	60	22,94	365 x 490 x 220
<b>MAK 40</b>								
400/5	75063042	0,5	Ø40	5VA	1	60	20,84	365 x 490 x 220
400/5	75063043	0,5	Ø40	10VA	1	60	20,66	365 x 490 x 220
500/5	75063044	0,5	Ø40	5VA	1	60	21,74	365 x 490 x 220
500/5	75063045	0,5	Ø40	10VA	1	60	21,86	365 x 490 x 220
600/5	75063046	0,5	Ø40	5VA	1	60	22,04	365 x 490 x 220
600/5	75063047	0,5	Ø40	10VA	1	60	22,10	365 x 490 x 220
<b>MAK 60</b>								
750/5	75063048	0,5	Ø60	10VA	1	36	17,61	315 x 495 x 280
750/5	75063049	0,5	Ø60	15VA	1	36	17,68	315 x 495 x 280
800/5	75063050	0,5	Ø60	10VA	1	36	18,10	315 x 495 x 280
800/5	75063051	0,5	Ø60	15VA	1	36	18,10	315 x 495 x 280
1000/5	75063052	0,5	Ø60	10VA	1	36	18,73	315 x 495 x 280
1000/5	75063053	0,5	Ø60	15VA	1	36	18,69	315 x 495 x 280
1250/5	75063054	0,5	Ø60	10VA	1	36	19,45	315 x 495 x 280
1250/5	75063055	0,5	Ø60	15VA	1	36	19,38	315 x 495 x 280
<b>MAK 100</b>								
1500/5	75063056	0,5	Ø100	10VA	1	18	14,88	505 x 455 x 195
1500/5	75063057	0,5	Ø100	15VA	1	18	14,81	505 x 455 x 195
1600/5	75063058	0,5	Ø100	10VA	1	18	15,06	505 x 455 x 195
1600/5	75063059	0,5	Ø100	15VA	1	18	15,10	505 x 455 x 195
2000/5	75063060	0,5	Ø100	15VA	1	18	15,87	505 x 455 x 195
2000/5	75063061	0,5	Ø100	30VA	1	18	15,94	505 x 455 x 195
2500/5	75063062	0,5	Ø100	15VA	1	18	16,97	505 x 455 x 195
2500/5	75063063	0,5	Ø100	30VA	1	18	17,02	505 x 455 x 195
3000/5	75063064	0,5	Ø100	15VA	1	18	17,74	505 x 455 x 195
3000/5	75063065	0,5	Ø100	30VA	1	18	18,23	505 x 455 x 195



# Mühürlü Alçak Gerilim Akım Trafosu

Ürün Tanımı	Kod No	Sınıf	Maksimum Bara Ölçüsü (mm)	Nominal Güç (VA)	Kutu Adet	Koli Adet	Brüt Ağırlık (kg)	Koli Ebat (mm)
<b>MAK 30</b>								
100	75064009	1	Ø30	5VA	1	60	-	365 x 490 x 220
150	75064010	0.5	Ø30	5VA	1	60	-	365 x 490 x 220
200	75064011	0.5	Ø30	10VA	1	60	-	365 x 490 x 220
250	75064012	0.5	Ø30	10VA	1	60	-	365 x 490 x 220
300	75064013	0.5	Ø30	10VA	1	60	-	365 x 490 x 220
<b>MAK 40</b>								
400	75064014	0.5	Ø40	10VA	1	60	-	365 x 490 x 220
500	75064015	0.5	Ø40	10VA	1	60	-	365 x 490 x 220
600	75064016	0.5	Ø40	10VA	1	60	-	365 x 490 x 220
<b>MAK 60</b>								
750	75064017	0.5	Ø60	15VA	1	36	-	315 x 495 x 280
800	75064018	0.5	Ø60	15VA	1	36	-	315 x 495 x 280
1000	75064019	0.5	Ø60	15VA	1	36	-	315 x 495 x 280
1250	75064020	0.5	Ø60	15VA	1	36	-	315 x 495 x 280
<b>MAK 100</b>								
1500	75064021	0.5	Ø100	15VA	1	18	-	505 x 455 x 195
1600	75064022	0.5	Ø100	15VA	1	18	-	505 x 455 x 195
2000	75064023	0.5	Ø100	15VA	1	18	-	505 x 455 x 195
2500	75064024	0.5	Ø100	15VA	1	18	-	505 x 455 x 195
3000	75064025	0.5	Ø100	30VA	1	18	-	505 x 455 x 195

# Baralı Alçak Gerilim Akım Trafosu

Ürün Tanımı	Kod No	Sınıf	Maksimum Bara Ölçüsü (mm)	Nominal Güç (VA)	Kutu Adet	Koli Adet	Brüt Ağırlık (kg)	Koli Ebat (mm)
<b>MAK B</b>								
5/5	75063000	0.5	Baralı	5VA	1	36	21,62	420 x 395 x 345
5/5	75063001	0.5	Baralı	10VA	1	36	21,51	420 x 395 x 345
5/5	75063002	0.5	Baralı	15VA	1	36	21,62	420 x 395 x 345
10/5	75063003	0.5	Baralı	5VA	1	36	19,17	420 x 395 x 345
10/5	75063004	0.5	Baralı	10VA	1	36	19,17	420 x 395 x 345
10/5	75063005	0.5	Baralı	15VA	1	36	19,10	420 x 395 x 345
15/5	75063006	0.5	Baralı	5VA	1	36	18,34	420 x 395 x 345
15/5	75063007	0.5	Baralı	10VA	1	36	18,34	420 x 395 x 345
15/5	75063008	0.5	Baralı	15VA	1	36	18,34	420 x 395 x 345
20/5	75063009	0.5	Baralı	10VA	1	36	18,74	420 x 395 x 345
20/5	75063010	0.5	Baralı	15VA	1	36	18,74	420 x 395 x 345
25/5	75063011	0.5	Baralı	10VA	1	36	18,23	420 x 395 x 345
25/5	75063012	0.5	Baralı	15VA	1	36	18,23	420 x 395 x 345
30/5	75063013	0.5	Baralı	10VA	1	36	21,74	420 x 395 x 345
30/5	75063014	0.5	Baralı	15VA	1	36	21,40	420 x 395 x 345
40/5	75063015	0.5	Baralı	10VA	1	36	21,11	420 x 395 x 345
40/5	75063016	0.5	Baralı	15VA	1	36	20,97	420 x 395 x 345
50/5	75063017	0.5	Baralı	10VA	1	36	21,26	420 x 395 x 345
50/5	75063018	0.5	Baralı	15VA	1	36	20,90	420 x 395 x 345
60/5	75063019	0.5	Baralı	10VA	1	36	22,19	420 x 395 x 345
60/5	75063020	0.5	Baralı	15VA	1	36	22,12	420 x 395 x 345
75/5	75063021	0.5	Baralı	10VA	1	36	21,62	420 x 395 x 345
75/5	75063022	0.5	Baralı	15VA	1	36	21,40	420 x 395 x 345
80/5	75063023	0.5	Baralı	10VA	1	36	21,76	420 x 395 x 345
80/5	75063024	0.5	Baralı	15VA	1	36	21,47	420 x 395 x 345
100/5	75063025	0.5	Baralı	10VA	1	36	21,62	420 x 395 x 345
100/5	75063026	0.5	Baralı	15VA	1	36	2176	420 x 395 x 345
125/5	75063027	0.5	Baralı	10VA	1	36	20,90	420 x 395 x 345
125/5	75063028	0.5	Baralı	15VA	1	36	20,90	420 x 395 x 345
150/5	75063029	0.5	Baralı	10VA	1	36	21,47	420 x 395 x 345
150/5	75063030	0.5	Baralı	15VA	1	36	21,33	420 x 395 x 345

## Mühürlü Baralı Alçak Gerilim Akım Trafosu

Ürün Tanımı	Kod No	Sınıf	Maksimum Bara Ölçüsü (mm)	Nominal Güç (VA)	Kutu Adet	Koli Adet	Brüt Ağırlık (kg)	Koli Ebat (mm)
<b>MAK B</b>								
30/5	75064000	0.5	Baralı	10VA	1	36	-	420 x 395 x 345
40/5	75064001	0.5	Baralı	10VA	1	36	-	420 x 395 x 345
50/5	75064002	0.5	Baralı	10VA	1	36	-	420 x 395 x 345
60/5	75064003	0.5	Baralı	10VA	1	36	-	420 x 395 x 345
75/5	75064004	0.5	Baralı	10VA	1	36	-	420 x 395 x 345
80/5	75064005	0.5	Baralı	10VA	1	36	-	420 x 395 x 345
100/5	75064006	0.5	Baralı	10VA	1	36	-	420 x 395 x 345
125/5	75064007	0.5	Baralı	10VA	1	36	-	420 x 395 x 345
150/5	75064008	0.5	Baralı	10VA	1	36	-	420 x 395 x 345



Baralı Alçak Gerilim Akım Trafosu

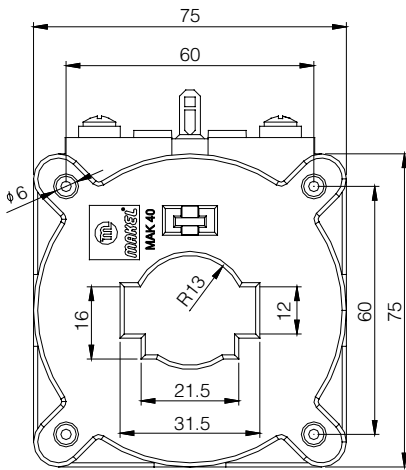
# Simit Trafosu

Ürün Tanımı	Kod No	Sınıf	Çalışma Frekansı	Nominal Güç (VA)	Kutu Adet	Koli Adet	Brüt Ağırlık (kg)	Koli Ebat (mm)
MST 50/5	75065000	1	50 Hz	5 VA	5	140	44,82	570 x 350 x 215
MST 75/5	75065001	1	50 Hz	5 VA	5	140	46,10	570 x 350 x 215
MST 100/5	75065002	1	50 Hz	5 VA	5	140	46,10	570 x 350 x 215
MST 125/5	75065003	1	50 Hz	5 VA	5	140	39,24	570 x 350 x 215
MST 150/5	75065004	1	50 Hz	5 VA	5	140	39,24	570 x 350 x 215
MST 200/5	75065005	1	50 Hz	5 VA	5	140	39,80	570 x 350 x 215
MST 250/5	75065006	1	50 Hz	5 VA	5	140	39,80	570 x 350 x 215
MST 300/5	75065007	1	50 Hz	5 VA	5	140	42,46	570 x 350 x 215
MST 400/5	75065008	1	50 Hz	5 VA	5	140	37,28	570 x 350 x 215
MST 500/5	75065009	1	50 Hz	5 VA	5	140	38,82	570 x 350 x 215
MST 600/5	75065010	1	50 Hz	5 VA	5	140	40,08	570 x 350 x 215
MST 750/5	75065011	1	50 Hz	5 VA	5	80	31,39	670 x 390 x 375
MST 800/5	75065012	1	50 Hz	5 VA	5	80	31,79	670 x 390 x 375
MST 1000/5	75065013	1	50 Hz	5 VA	5	80	33,63	670 x 390 x 375
MST 1250/5	75065014	1	50 Hz	5 VA	5	80	35,39	670 x 390 x 375
MST 1500/5	75065015	1	50 Hz	5 VA	5	30	15,36	670 x 390 x 375
MST 1600/5	75065016	1	50 Hz	5 VA	5	30	15,48	670 x 390 x 375
MST 2000/5	75065017	1	50 Hz	5 VA	5	30	18,66	535 x 395 x 205
MST 2500/5	75065018	1	50 Hz	5 VA	5	30	20,55	535 x 395 x 205

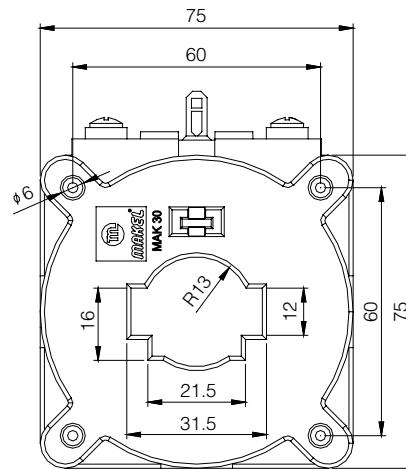




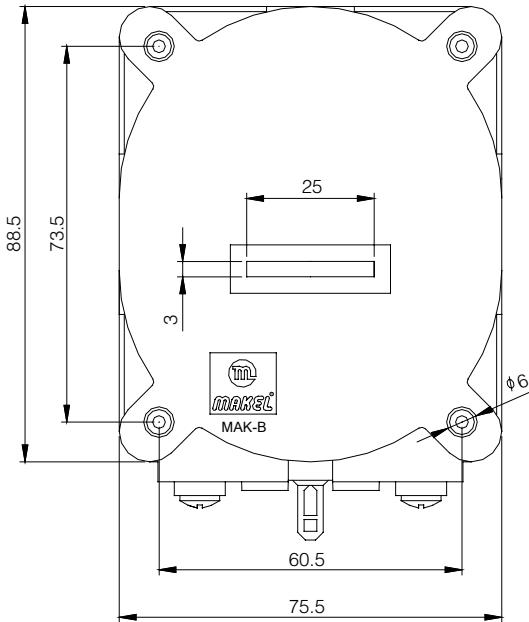
MAK 40



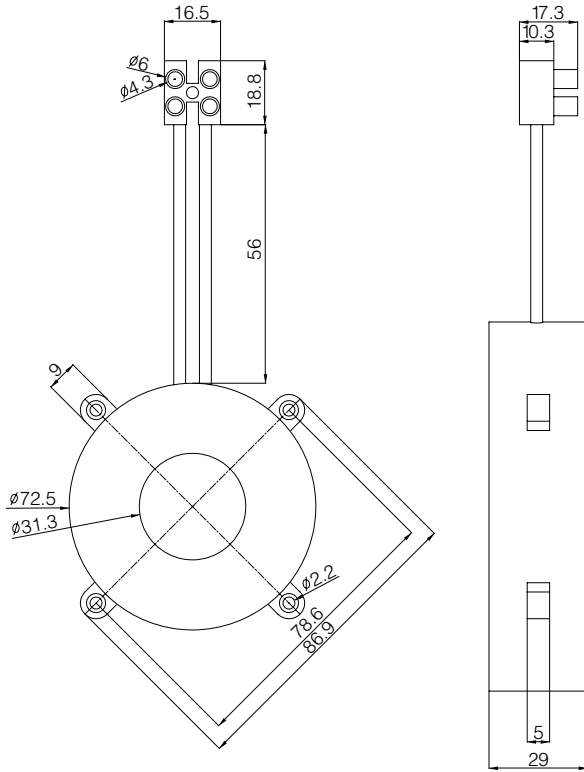
MAK 30



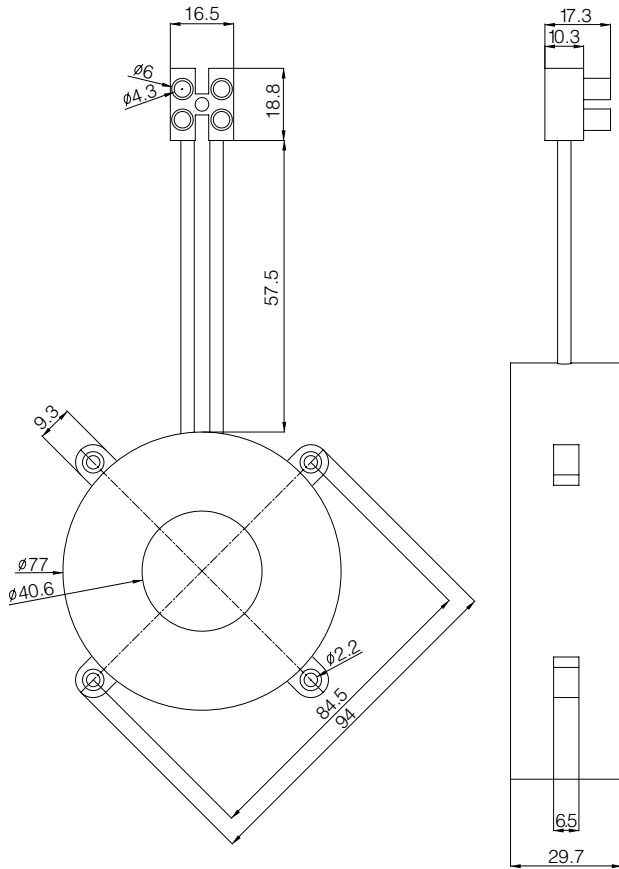
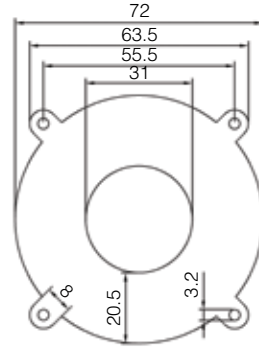
MAK B



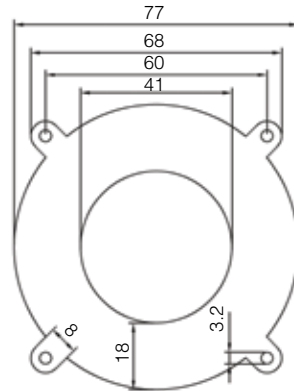
# Teknik Çizimler



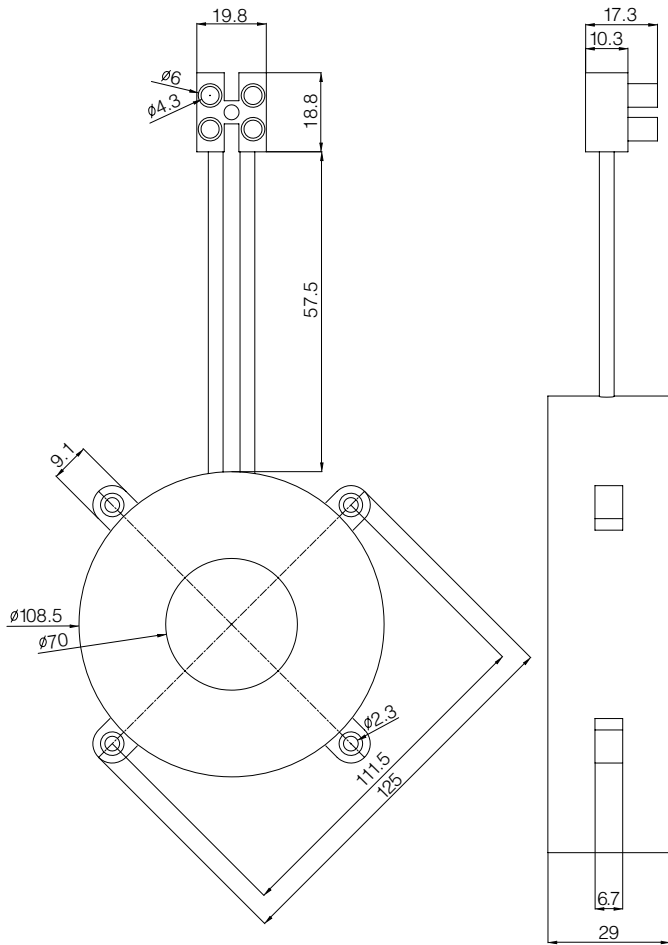
MST - 30



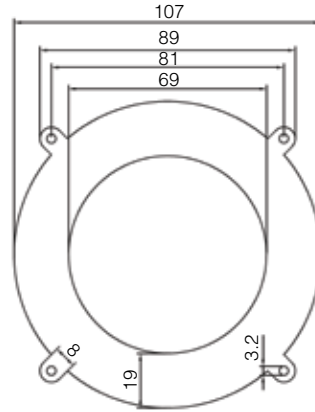
MST - 40



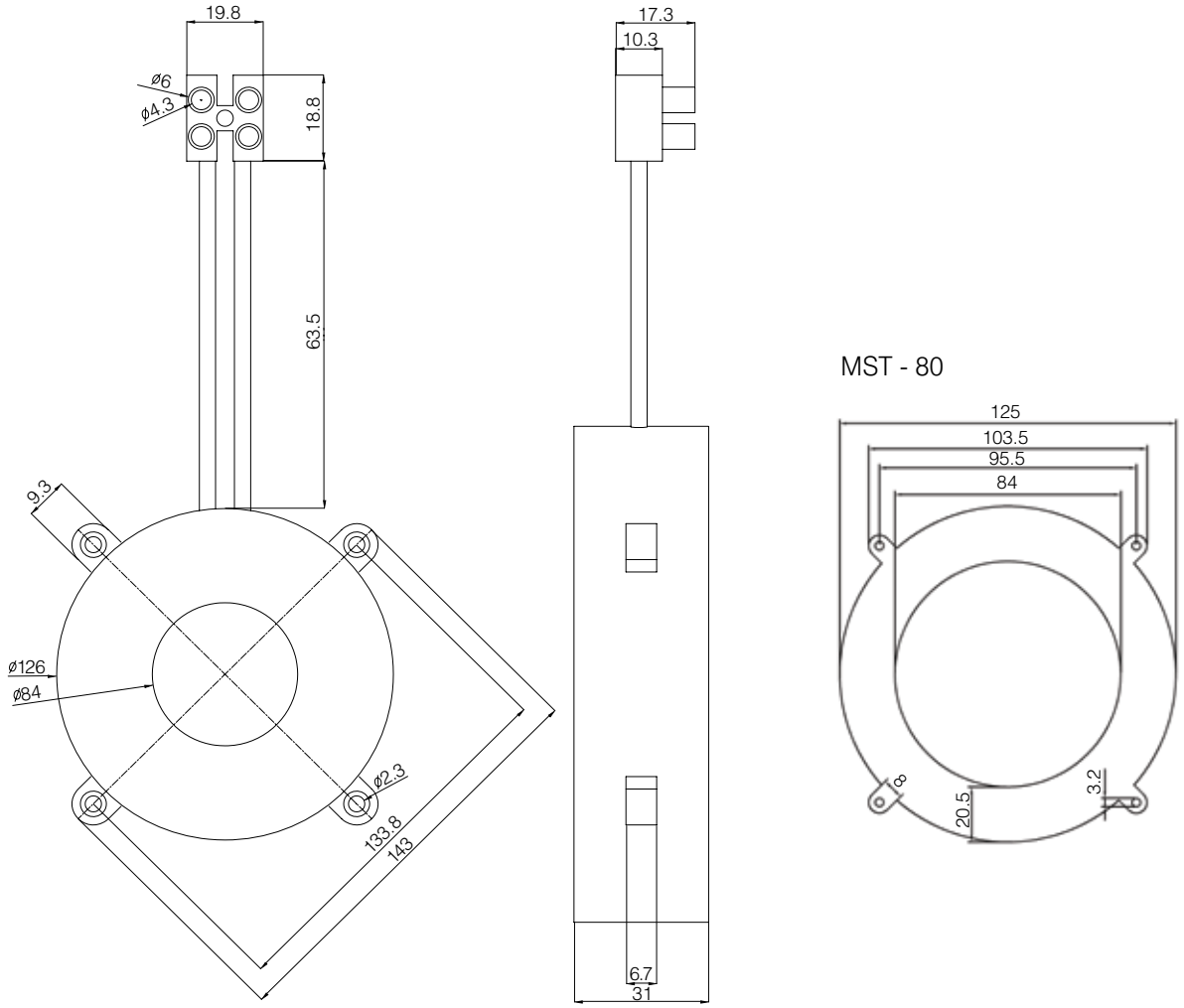


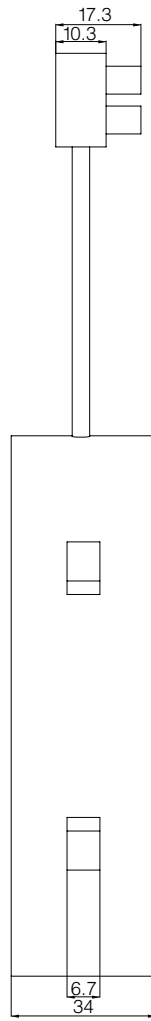
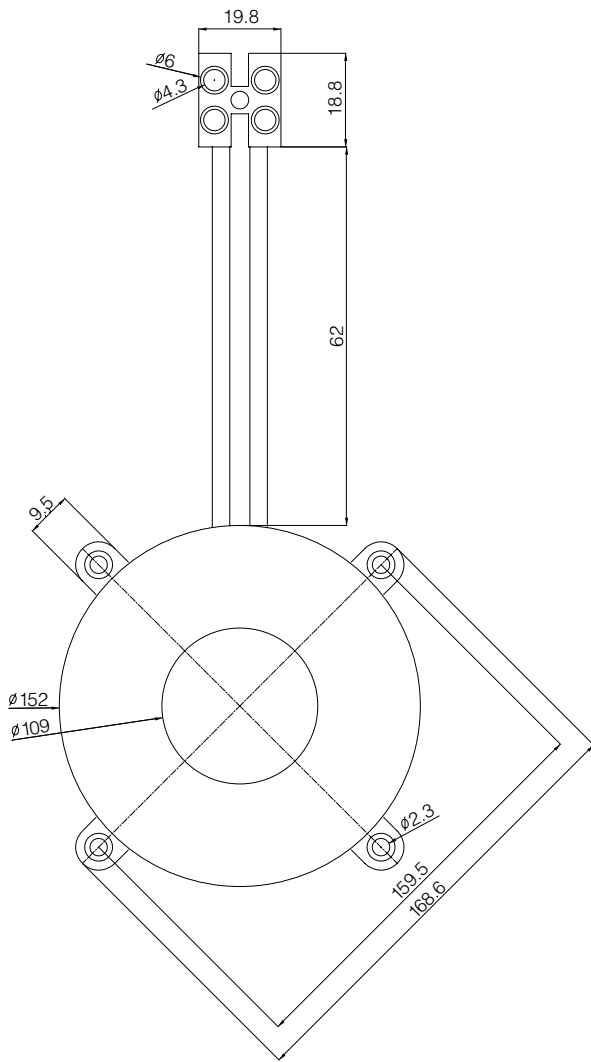


MST - 60

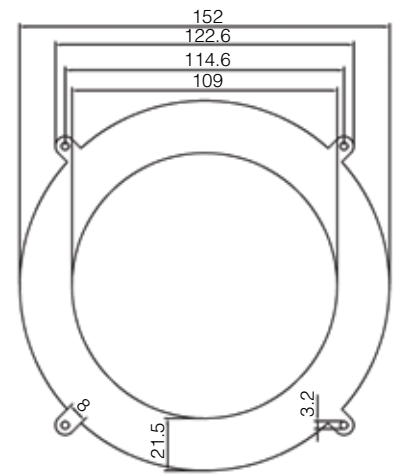


## Teknik Çizimler





MST - 100





## Şönt Reaktör





## Hızlı yük deęişimlerine anlık çözüm

Şönt reaktörler sisteme paralel bağlanıp endüktif yük olarak çalışan reaktörlerdir. Tek fazlı ve üç fazlı olarak üretilen bu reaktörler ile şebekeden istenilen endüktif akım ve buna bağlı olarak endüktif güç çekilebilir.



# Şönt Reaktör

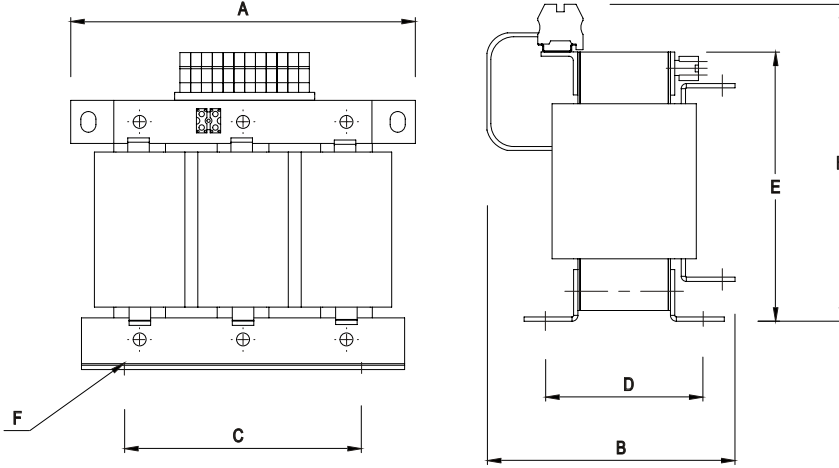


Reaktörler otomatik kompanzasyon sistemlerine eklenerek aşırı kapasitif gücün kompanse edilmesi sağlanabilir.

Şönt reaktörlerin en yaygın kullanım alanları uzun enerji iletim ve dağıtım kabloları kullanılan tesislerdir. Özellikle kırsal bölgelerde bulunan radyo baz istasyonları ile radyo ve TV vericileri gibi sistemlere enerji ulaştırmak için kilometrelerce uzunlukta kablo kullanılması gerekir. (Kabloların da tip ve özelliklerine göre belirli bir kapasite değerleri vardır.) Yük seviyesinin düşük olduğu bu tesislerde uzun kablonun kapasitif etkisi ile sistem aşırı kompanse edilmiş duruma gelir.

Bu durumda, sürekli kapasitif reaktif ceza ödenmesi durumu ile karşılaşılır. Ayrıca, aşırı kompanzasyon nedeni ile şebeke geriliminde de yükselme ile karşılaşılabilir ve hassas cihazlar zarar görebilir.

## Teknik Çizim



Mono Faz Şönt Reaktörler

Model No	A	B	C	D	H
MAK ERS1 230/0,1	84	76	64	64	64
MAK ERS1 230/0,25	84	76	64	64	64
MAK ERS1 230/0,5	96	102	84	87	84
MAK ERS1 230/1	150	113	122	89	122
MAK ERS1 230/1,5	150	129	122	104	122
MAK ERS1 230/1,75	150	153	122	128	122
MAK ERS1 230/2,5	192	166	130	148	130

Üç Fazlı Şönt Reaktörler

Model No	A	B	C	D	H
MAK ERS3 400/1	180	130	135	84	190
MAK ERS3 400/1,5	180	135	132	94	190
MAK ERS3 400/2	240	150	185	80	240
MAK ERS3 400/2,5	240	120	185	78	240
MAK ERS3 400/3	240	140	185	98	240
MAK ERS3 400/5	300	165	224	120	285
MAK ERS3 400/7,5	300	167	224	130	285
MAK ERS3 400/10	360	195	265	116	300
MAK ERS3 400/12,5	360	210	265	135	300
MAK ERS3 400/15	360	210	265	130	300
MAK ERS3 400/20	420	240	315	175	412
MAK ERS3 400/25	420	255	320	190	420
MAK ERS3 400/30	480	320	400	193	470
MAK ERS3 400/40	480	330	400	220	470
MAK ERS3 400/50	540	340	400	170	530

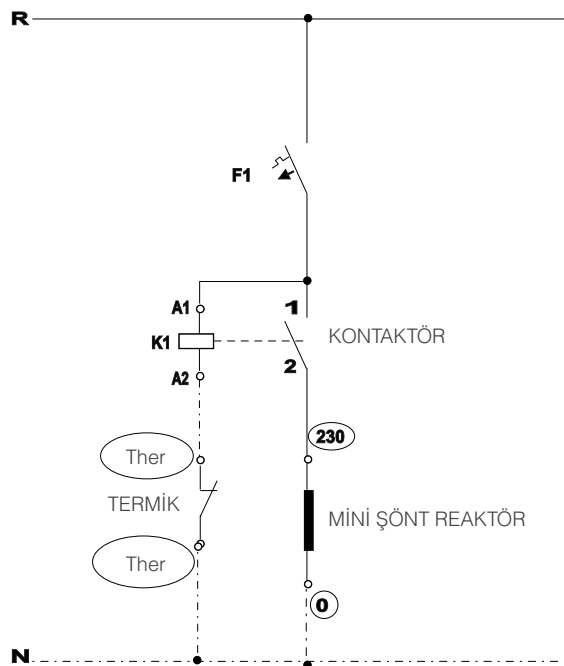
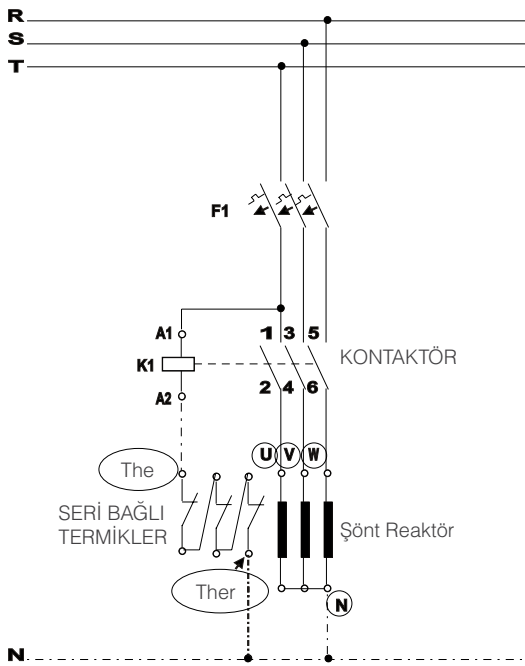
# Genel Özellikler

- Tek veya üç fazlı, yüksek geçirgenlikli demir nüveli, hava aralıklı tasarım
- Elektrolitik bakır ve alüminyum sargılı
- İstenilen akım veya güç için tasarım ve üretim
- Her bacakta aşırı ısınmaya karşı termik ile koruma
- Akıma göre klemens, pabuç veya bara bağlantısı
- Vakumda vernik ile nemden koruma ve sessiz çalışmanın sağlanması
- EN 61558-1 ve EN 61558-2-20 standartlarına uygunluk, TSE onaylı ve CE işaretli
- ISO 9001 kalite yönetim sistemi altında üretim

# Yaygın Uygulamalar

- Uzun iletim kabloları üzerinden beslenen kırsal bölgelerdeki baz istasyonları, verici sistemleri ve diğer tüketiciler,
- Kampüs, çiftlik gibi büyük bir alan kaplayan ve uzun kablolar kullanılan tesisler,
- Endüktif yük test sistemleri.

# Bağlantı Şemaları



## Teknik Özellikler

Özellikler	MAK-ERS1 230/0.3	MAK-ERS1 230/0.5	MAK-ERS1 230/1	MAK-ERS1 230/1.5
İndüktans (mH)	562±5%	338±5%	168±5%	112±5%
Nominal Akım (A)	1.30	2.17	4.35	6.50
Termal Akım (A)	1.43	2.39	4.79	7.15
Dayanım Akımı (A <sup>Λ</sup> )	2	3.3	6.6	10
Nominal Voltaj (V)	230	230	230	230
Frekans (Hz)	50	50	50	50
Sargı Direnci (mΩ)	7501.3±10%@22C°	3559.5±10%@22C°	1312.5±10%@22C°	611±10%@22C°
Yalıtım Sınıfı	ta 40C°/F	ta 40C°/F	ta 40C°/F	ta 40C°/F
İlgili Standart	EN 61558-2-20	EN 61558-2-20	EN 61558-2-20	EN 61558-2-20
Filtre Kapasitesi p(%)	0.3	0.5	1	1.5
Kapasitör Tipi	0	0	0	0
Sargı Kayıpları (W)	17.03	21.45	34.3	34.6
Sac Kayıpları (W)	6.52	5.91	20.79	33.69
Toplam Kayıplar (W)	23.55	27.36	55.09	68.29
Yüksek Sıcaklık Koruması	132C°	132C°	132C°	132C°
Sargı Malzemesi	Bakır Yuvarlak Tel	Alüminyum Yassı Tel	Alüminyum Yuvarlak Tel	Alüminyum Yuvarlak Tel
Bağlantı Tipi	Terminal Blok	Terminal Blok	Terminal Blok	Terminal Blok
Genişlik-En (mm)	112	128	160	200
Derinlik (mm)	57.4	70.7	81.6	91.5
Yükseklik-Boy (mm)	115	125	145	170
Ağırlık (kg)	2	3	5.4	9

Özellikler	MAK-ERS1 230/2	MAK-ERS1 230/2.5	MAK-ERS1 230/5	MAK-ERS1 230/0.1
İndüktans (mH)	84.2±5%	67.4±5%	33.7±5%	1661±5%
Nominal Akım (A)	8.70	10.90	21.70	0.43
Termal Akım (A)	9.57	11.99	23.87	0.47
Dayanım Akımı (A <sup>Λ</sup> )	13.5	16.8	33.7	0.63
Nominal Voltaj (V)	230	230	230	230
Frekans (Hz)	50	50	50	50
Sargı Direnci (mΩ)	443.6±10%@22C°	328.7±10%@22C°	202.3±10%@22C°	63352.5±10%@22C°
Yalıtım Sınıfı	ta 40C°/F	ta 40C°/F	ta 40C°/F	ta 40C°/F
İlgili Standart	EN 61558-2-20	EN 61558-2-20	EN 61558-2-20	EN 61558-2-20
Filtre Kapasitesi p(%)	2	2.5	5	0.1
Kapasitör Tipi	0	0	0	0
Sargı Kayıpları (W)	46.23	54.04	132.7	15.38
Sac Kayıpları (W)	43.86	35.19	44.36	2.1
Toplam Kayıplar (W)	90.09	89.23	177.06	17.48
Yüksek Sıcaklık Koruması	132C°	132C°	132C°	132C°
Sargı Malzemesi	Alüminyum Yuvarlak Tel	Alüminyum Yuvarlak Tel	Alüminyum Yassı Tel	Bakır Yuvarlak Tel
Bağlantı Tipi	Terminal Blok	Terminal Blok	DIN Ray	Terminal Blok
Genişlik-En (mm)	200	200	300	112
Derinlik (mm)	117.5	117.5	110	43.4
Yükseklik-Boy (mm)	170	170	320	115
Ağırlık (kg)	12.3	12.5	17.1	1.2



Özellikler	MAK-ERS1 230/0.25	MAK-ERS1 230/7.5	MAK-ERS1 230/10	MAK-ERS3 400/40
İndüktans (mH)	672±5%	22.5±5%	16.8±5%	12.6±5%
Nominal Akım (A)	1.09	32.60	43.50	58.00
Termal Akım (A)	1.2	35.86	47.85	63.8
Dayanım Akımı (A <sup>Δ</sup> )	1.6	51	68	83
Nominal Voltaj (V)	230	230	230	400
Frekans (Hz)	50	50	50	50
Sargı Direnci (mΩ)	11590.7±10%@22C°	96.5±10%@22C°	70.9±10%@22C°	23±10%@22C°
Yalıtım Sınıfı	ta 40C°/F	ta 40C°/F	ta 40C°/F	ta 40C°/F
İlgili Standart	EN 61558-2-20	EN 61558-2-20	EN 61558-2-20	EN 61558-2-20
Filtre Kapasitesi p(%)	0.3	7.5	10	40.2
Kapasitör Tipi	0	0	0	0
Sargı Kayıpları (W)	18.58	145.56	190.75	328.43
Sac Kayıpları (W)	5.69	65.76	76.34	192.7
Toplam Kayıplar (W)	24.27	211.32	267.09	521.13
Yüksek Sıcaklık Koruması	132C°	132C°	132C°	132C°
Sargı Malzemesi	Bakır Yuvarlak Tel	Alüminyum Yassı Tel	Alüminyum Yassı Tel	Alüminyum Yassı Tel
Bağlantı Tipi	Terminal Blok	DIN Ray	DIN Ray	Bar
Genişlik-En (mm)	112	300	360	480
Derinlik (mm)	57.4	142	123	311
Yükseklik-Boy (mm)	115	320	370	405
Ağırlık (kg)	1.9	26.3	27.3	119.4

Özellikler	MAK-ERS3 400/0.5	MAK-ERS3 400/1	MAK-ERS3 400/1.5	MAK-ERS3 400/2
İndüktans (mH)	1020±5%	505±5%	336±5%	252±5%
Nominal Akım (A)	0.72	1.45	2.18	2.90
Termal Akım (A)	0.79	1.6	2.4	3.19
Dayanım Akımı (A <sup>Δ</sup> )	1.21	2.2	3.3	4.5
Nominal Voltaj (V)	400	400	400	400
Frekans (Hz)	50	50	50	50
Sargı Direnci (mΩ)	18694.8±10%@22C°	4171.3±10%@22C°	4167.7±10%@22C°	2550.7±10%@22C°
Yalıtım Sınıfı	ta 40C°/F	ta 40C°/F	ta 40C°/F	ta 40C°/F
İlgili Standart	EN 61558-2-20	EN 61558-2-20	EN 61558-2-20	EN 61558-2-20
Filtre Kapasitesi p(%)	0.5	1	1.5	2
Kapasitör Tipi	0	0	0	0
Sargı Kayıpları (W)	39.82	34.53	87.78	91.33
Sac Kayıpları (W)	13.39	22.53	26.85	74.02
Toplam Kayıplar (W)	53.21	57.06	114.63	165.35
Yüksek Sıcaklık Koruması	132C°	132C°	132C°	132C°
Sargı Malzemesi	Alüminyum Yuvarlak Tel	Alüminyum Yuvarlak Tel	Alüminyum Yuvarlak Tel	Alüminyum Yuvarlak Tel
Bağlantı Tipi	Terminal Blok	Bağlantı Ucu	Terminal Blok	Terminal Blok
Genişlik-En (mm)	150	180	180	240
Derinlik (mm)	51.5	71.4	90	80.8
Yükseklik-Boy (mm)	170	155	195	245
Ağırlık (kg)	3.1	6.7	9.1	11.4

# Teknik Özellikler

Özellikler	MAK-ERS3 400/2.5	MAK-ERS3 400/3	MAK-ERS3 400/5	MAK-ERS3 400/7.5
İndüktans (mH)	203±5%	170±5%	102±5%	68±5%
Nominal Akım (A)	3.62	4.33	7.21	10.80
Termal Akım (A)	3.98	4.76	7.93	11.88
Dayanım Akımı (A <sup>Λ</sup> )	5.2	6.21	12.2	16
Nominal Voltaj (V)	400	400	400	400
Frekans (Hz)	50	50	50	50
Sargı Direnci (mΩ)	1437.4±10%@22C°	859.4±10%@22C°	702±10%@22C°	334.3±10%@22C°
Yalıtım Sınıfı	ta 40C°/F	ta 40C°/F	ta 40C°/F	ta 40C°/F
İlgili Standart	EN 61558-2-20	EN 61558-2-20	EN 61558-2-20	EN 61558-2-20
Filtre Kapasitesi p(%)	2.5	3	5	7.5
Kapasitör Tipi	0	0	0	0
Sargı Kayıpları (W)	79.64	68	148.47	163.4
Sac Kayıpları (W)	78.57	89.9	33.08	54.33
Toplam Kayıplar (W)	158.21	157.9	181.55	217.73
Yüksek Sıcaklık Koruması	132C°		132C°	
Sargı Malzemesi	Alüminyum Yuvarlak Tel	Alüminyum Yuvarlak Tel	Alüminyum Yuvarlak Tel	Alüminyum Yuvarlak Tel
Bağlantı Tipi	Terminal Blok	Terminal Blok	Terminal Blok	Terminal Blok
Genişlik-En (mm)	240	240	300	300
Derinlik (mm)	80.8	90.8	102	120
Yükseklik-Boy (mm)	245	245	295	295
Ağırlık (kg)	11.8	15	23.3	30.8

Özellikler	MAK-ERS3 400/10	MAK-ERS3 400/12.5	MAK-ERS3 400/15	MAK-ERS3 400/20
İndüktans (mH)	51±5%	40±5%	33.8±5%	25.5±5%
Nominal Akım (A)	14.40	18.10	21.70	29.00
Termal Akım (A)	15.84	19.91	23.87	31.9
Dayanım Akımı (A <sup>Λ</sup> )	21	27	32	41
Nominal Voltaj (V)	400	400	400	400
Frekans (Hz)	50	50	50	50
Sargı Direnci (mΩ)	203.1±10%@22C°	140.5±10%@22C°	99.4±10%@22C°	66.1±10%@22C°
Yalıtım Sınıfı	ta 40C°/F	ta 40C°/F	ta 40C°/F	ta 40C°/F
İlgili Standart	EN 61558-2-20	EN 61558-2-20	EN 61558-2-20	EN 61558-2-20
Filtre Kapasitesi p(%)	10	12.5	15	20.1
Kapasitör Tipi	0	0	0	0
Sargı Kayıpları (W)	181.27	188.44	200.01	233.58
Sac Kayıpları (W)	65	85.1	93.26	144.19
Toplam Kayıplar (W)	246.27	273.54	293.27	377.77
Yüksek Sıcaklık Koruması	132C°	132C°		132C°
Sargı Malzemesi	Alüminyum Yuvarlak Tel	Alüminyum Yassı Tel	Alüminyum Yassı Tel	Alüminyum Yuvarlak Tel
Bağlantı Tipi	DIN Ray	Bar	Bar	Bar
Genişlik-En (mm)	300	360	360	420
Derinlik (mm)	140	266	269	288.5
Yükseklik-Boy (mm)	320	305	305	355
Ağırlık (kg)	39.9	49.2	53.9	76.4

Özellikler	MAK-ERS3 400/25kVar	MAK-ERS3 400/30	MAK-ERS3 400/50
İndüktans (mH)	20±5%	17±5%	10±5%
Nominal Akım (A)	36.20	43.30	72.50
Termal Akım (A)	39.82	47.63	79.75
Dayanım Akımı (A <sup>Λ</sup> )	55	61.2	105
Nominal Voltaj (V)	400	400	400
Frekans (Hz)	50	50	50
Sargı Direnci (mΩ)	46.2±10%@22C°	43.7±10%@22C°	20.7±10%@22C°
Yalıtım Sınıfı	ta 40C°/F	ta 40C°/F	ta 40C°/F
İlgili Standart	EN 61558-2-20	EN 61558-2-20	EN 61558-2-20
Filtre Kapasitesi p(%)	25.1	30	50.2
Kapasitör Tipi	0	0	0
Sargı Kayıpları (W)	264.39	355.35	468.77
Sac Kayıpları (W)	161.41	144.49	234.91
Toplam Kayıplar (W)	425.8	499.84	703.68
Yüksek Sıcaklık Koruması	132C°	132C°	132C°
Sargı Malzemesi	Alüminyum Yassı Tel	Alüminyum Yassı Tel	Alüminyum Yassı Tel
Bağlantı Tipi	Bar	Bar	Bar
Genişlik-En (mm)	420	420	540
Derinlik (mm)	295.5	277.9	333.5
Yükseklik-Boy (mm)	355	355	455
Ağırlık (kg)	88.3	92.9	167.3

Ürün Tanımı	Kod No	Sınıf	İşletme Gerilimi (V)	Güç (kVar)	Kutu Adet	Koli Adet	Brüt Ağırlık (kg)	Koli Ebat (mm)
MAK-ERS1	77000016	230V	230/0.1	1P	1	-	1,20	137 x 117 x 129
MAK-ERS1	77000017	230V	230/0.25	1P	1	-	1,90	137 x 117 x 129
MAK-ERS1	77000101	230V	230/0.3	1P	1	-	2,00	137 x 117 x 129
MAK-ERS1	77000018	230V	230/0.5	1P	1	-	3,10	137 x 117 x 129
MAK-ERS1	77000019	230V	230/1	1P	1	-	5,40	172 x 172 x 180
MAK-ERS1	77000020	230V	230/1.5	1P	1	-	9,22	172 x 172 x 180
MAK-ERS1	77000021	230V	230/2.5	1P	1	-	12,50	172 x 172 x 180
MAK-ERS1	77000022	230V	230/5	1P	-	-	17,10	128 x 71 x 125
MAK-ERS1	77000102	230V	230/7.5	1P	-	-	26,30	300 x 142 x 320
MAK-ERS1	77000103	230V	230/10	1P	-	-	27,30	360 x 123 x 370
MAK-ERS3	77000000	400V	400/0.5	3P	1	-	4,28	172 x 172 x 180
MAK-ERS3	77000001	400V	400/1	3P	-	1	7,04	215 x 190 x 265
MAK-ERS3	77000002	400V	400/1.5	3P	-	-	9,54	172 x 172 x 180
MAK-ERS3	77000003	400V	400/2	3P	-	1	11,40	170 x 285 x 310
MAK-ERS3	77000004	400V	400/2.5	3P	-	1	12,18	170 x 285 x 310
MAK-ERS3	77000005	400V	400/3	3P	-	1	15,00	170 x 285 x 310
MAK-ERS3	77000006	400V	400/5	3P	-	1	21,82	245 x 335 x 355
MAK-ERS3	77000007	400V	400/7.5	3P	-	1	30,80	245 x 335 x 355
MAK-ERS3	77000008	400V	400/10	3P	-	-	38,62	300 x 140 x 320
MAK-ERS3	77000009	400V	400/12.5	3P	-	-	49,20	360 x 266 x 305
MAK-ERS3	77000010	400V	400/15	3P	-	-	53,90	360 x 269 x 305
MAK-ERS3	77000011	400V	400/20	3P	-	-	76,40	420 x 288 x 355
MAK-ERS3	77000012	400V	400/25	3P	-	-	88,30	420 x 295 x 355
MAK-ERS3	77000013	400V	400/30	3P	-	-	92,90	420 x 278 x 355
MAK-ERS3	77000014	400V	400/40	3P	-	-	119,40	480 x 311 x 405
MAK-ERS3	77000015	400V	400/50	3P	-	-	167,30	540 x 333 x 455



## Harmonik Filtre





## Kondansatörlere seri olarak bağlanır

Harmonik bozumunlar nedeniyle tesislerde meydana gelen bu arızaların giderilmesi için kompanzasyon sisteminde kondansatörlere seri olarak harmonik filtreler bağlanır. Harmonik bozunumları düzeltmek amacıyla kurulacak olan filtreli kompanzasyon sistemlerinde filtre ve kondansatör seçimine çok dikkat edilmelidir. Harmonik filtrelerin tasarımı rezonans frekansı (çoğunlukla 134, 189, 210 Hz), kondansatör gücü ve kondansatör gerilimi gibi faktörlere göre yapılmaktadır.



# Harmonik Filtre



Harmonik Filtre Reaktörleri, filtre kompanzasyon sistemlerinde kondansatörlere seri olarak bağlanılarak kullanılır. Kompanzasyon sistemlerinde harmonik filtre reaktörleri kullanılması ile birlikte harmonik içerikli sistemlerde karşılaşılan aşağıdaki sorunlar çözülmüş olur.

- Kondansatörlerin devreye alınması anında aşırı akım çekilmesi
- Harmonik rezonans durumu nedeni ile akımların aşırı artması ve kondansatörlerin aşırı yüklenmesi
- Kondansatörlerin kısa sürede bozulması
- Hatların aşırı akımları nedeni ile yüklenmesi, kablolarda ısınmalar
- Koruma elemanlarının zamansız olarak açılması
- Harmonikler nedeni ile şebeke geriliminin aşırı bozulması, bu nedenle hassas cihazlarda yaşanan sorunlar
- İletişim sistemlerinde yaşanan girişimler
- Elektronik kart, cihaz ve bilgisayarlarda yaşanan nedeni anlaşılamayan sorun ve arızalar

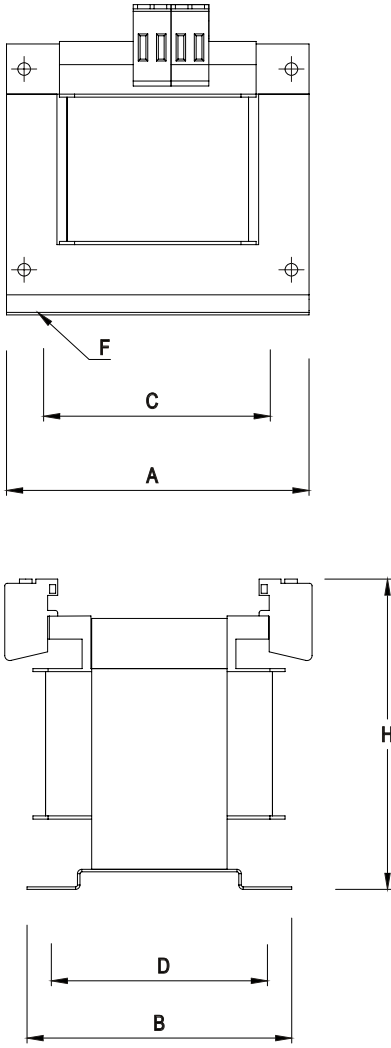
## Uygun Harmonik Filtre Reaktörü Seçimi

Filtreli kompanzasyon sistemlerinde harmonik filtre reaktörleri ve güç kondansatörlerinin seçimi büyük önem taşır. Kondansatör ve reaktör seçimi sırasında aşağıdaki noktalara dikkat edilmesi kurulan filtreli kompanzasyon sisteminden beklenen performansın alınması açısından önemlidir.

- Filtre kompanzasyon sisteminin rezonans frekansının sistemdeki harmoniklere uygun olarak seçilmiş olması
- Reaktörlerin kullanılması ile birlikte kondansatörlerin uç gerilimleri şebeke geriliminin üzerinde olacağından kullanılacak kondansatörlerin nominal geriliminin seçilen rezonans frekansına uygun larak belirlenmiş olması
- Filtreli kompanzasyon sistemlerinde kompanzasyon gücü kullanılan yüksek gerilimli kondansatörler ve harmonik filtre reaktörleri nedeni ile kondansatör güçlerinin toplamından farklı olmaktadır.
- Bu nedenle filtreli sistemin kompanzasyon gücü hesaplanmalıdır. Aksi halde eksik kompanzasyon durumu ile karşılaşılabilir.
- Kurulacak filtreli kompanzasyon panolarında reaktörler nedeni ile ek sıcaklık artışları olacağına hesaba katılması ve panoda gerekli önlemlerin alınması.

Harmonikler	$U_3 = 0,5\% U_R$
	$U_5 = 5,0\% U_R$
	$U_7 = 5,0\% U_R$
	$U_{11} = 3,5\% U_R$
	$U_{13} = 3,0\% U_R$
Etkin Akım	$I_{rms} = \sqrt{I_1^2 + I_3^2 \dots I_{13}^2}$

# Teknik Çizim



p=%7 189Hz 400V/50Hz

Model No	A	B	C	D	E	F	H
ERH 7/400/2,5	105	50	75	42	-	5x10	120
ERH 7/400/6,25	150	100	110	70	-	5x10	160
ERH 7/400/10	180	115	135	78	-	5x10	195
ERH 7/400/12,5	180	140	135	94	-	5x10	190
ERH 7/400/20	225	117	176	74	-	5x10	260
ERH 7/400/25	240	155	185	100	210	10x15	-
ERH 7/400/40	220	140	200	100	247	10x15	-
ERH 7/400/50	253	180	200	120	247	10x15	-
ERH 7/400/75	300	185	224	124	310	10x15	-
ERH 7/400/100	360	210	267	136	310	10x15	-

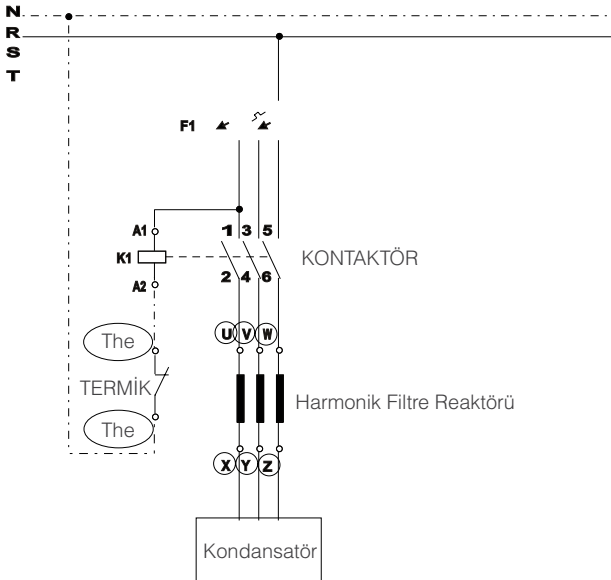
p=%5,67 210Hz 400V/50Hz

Model No	A	B	C	D	E	F	H
ERH 5,67/400/2,5	120	60	95	52	-	5x10	120
ERH 5,67/400/6,25	180	94	135	74	-	5x10	150
ERH 5,67/400/10	180	105	135	85	-	5x10	181
ERH 5,67/400/12,5	180	115	135	94	-	5x10	181
ERH 5,67/400/20	200	105	185	80	-	10x15	252
ERH 5,67/400/25	200	125	185	100	-	10x15	252
ERH 5,67/400/40	220	150	200	110	247	10x15	-
ERH 5,67/400/50	250	154	224	119	252	10x15	-
ERH 5,67/400/75	300	148	224	114	310	10x15	-
ERH 5,67/400/100	360	166	264	134	310	10x15	-

p=%14 134Hz 400V/50Hz

Model No	A	B	C	D	E	F	H
ERH 14/400/2,5	150	90	110	70	-	5x10	151
ERH 14/400/6,25	180	105	135	85	-	5x10	181
ERH 14/400/10	180	115	135	94	-	5x10	181
ERH 14/400/12,5	228	120	175	78	-	10x15	220
ERH 14/400/20	200	125	185	100	-	10x15	252
ERH 14/400/25	265	155	200	110	220	10x15	-
ERH 14/400/40	300	200	224	116	250	10x15	-
ERH 14/400/50	300	220	224	135	255	10x15	-
ERH 14/400/75	360	166	264	138	310	10x15	-
ERH 14/400/100	360	193	264	174	310	10x15	-

# Bağlantı Şeması



## Teknik Özellikler

	MAK-ERH 5.67/400/100K	MAK-ERH 5.67/400/2.5	MAK-ERH 5.67/400/5K	MAK-ERH 5.67/400/10K
İndüktans (mH)	0.31±5%	12.3±5%	6.12±5%	3.06±5%
Nominal Akım (A)	167.67	4.18	8.39	16.79
Termal Akım (A)	184.44	4.6	9.23	18.47
Dayanım Akımı (A <sup>Λ</sup> )	351	9.24	18.5	37
Nominal Voltaj (V)	400	400	400	400
Frekans (Hz)	50	50	50	50
Sargı Direnci (mΩ)	1.5±10%@22C°	634.7±10%@22C°	231.7±10%@22C°	70.3±10%@22C°
Yalıtım Sınıfı	ta 40C°/F	ta 40C°/F	ta 40C°/F	ta 40C°/F
İlgili Standart	EN 61558-2-20	EN 61558-2-20	EN 61558-2-20	EN 61558-2-20
Filtre Kapasitesi p(%)	5.67	5.67	5.67	5.67
Kapasitör Tipi	0	0	0	0
Sargı Kayıpları (W)	218.63	45.98	66.65	82.01
Sac Kayıpları (W)	212.35	15.4	10.43	21.55
Toplam Kayıplar (W)	430.98	61.38	77.08	103.56
Yüksek Sıcaklık Koruması		132C°	132C°	132C°
Sargı Malzemesi	Alüminyum Folyo	Alüminyum Yuvarlak Tel	Alüminyum Yuvarlak Tel	Alüminyum Yuvarlak Tel
Bağlantı Tipi	Lug	Terminal Blok	Terminal Blok	Terminal Blok
Genişlik-En (mm)	360	120	150	180
Derinlik (mm)	149	51	51.5	61.5
Yükseklik-Boy (mm)	305	145	170	195
Ağırlık (kg)	42.8	2.1	2.9	5.1

Özellikler	MAK-ERH 5.67/400/12.5	MAK-ERH 5.67/400/20K	MAK-ERH 5.67/400/25K	MAK-ERH 5.67/400/30K	MAK-ERH 5.67/400/40K
İndüktans (mH)	2.33±5%	1.53±5%	1.22±5%	1.02±5%	0.765±5%
Nominal Akım (A)	22.09	33.63	42.02	50.41	67.15
Termal Akım (A)	24.3	36.99	46.22	55.45	73.87
Dayanım Akımı (A <sup>Λ</sup> )	46.2	74.2	84.7	115	140
Nominal Voltaj (V)	400	400	400	400	400
Frekans (Hz)	50	50	50	50	50
Sargı Direnci (mΩ)	30.7±10%@22C°	15±10%@22C°	11.4±10%@22C°	11.7±10%@22C°	6.9±10%@22C°
Yalıtım Sınıfı	ta 40C°/F	ta 40C°/F	ta 40C°/F	ta 40C°/F	ta 40C°/F
İlgili Standart	EN 61558-2-20	EN 61558-2-20	EN 61558-2-20	EN 61558-2-20	EN 61558-2-20
Filtre Kapasitesi p(%)	5.67	5.67	5.67	5.67	5.67
Kapasitör Tipi	0	0	0	0	0
Sargı Kayıpları (W)	61.35	80.84	93.22	132.45	140.81
Sac Kayıpları (W)	25.33	39.09	53.27	53.47	72.3
Toplam Kayıplar (W)	86.68	119.93	146.49	185.92	213.11
Yüksek Sıcaklık Koruması	132C°	132C°	132C°	132C°	132C°
Sargı Malzemesi	Alüminyum Yassı Tel	Alüminyum Folyo	Alüminyum Folyo	Alüminyum Folyo	Alüminyum Folyo
Bağlantı Tipi	DIN Ray	Bar	Bar	Bar	Bar
Genişlik-En (mm)	180	240	240	240	240
Derinlik (mm)	81.3	185.8	195.8	205.8	237
Yükseklik-Boy (mm)	220	205	205	205	205
Ağırlık (kg)	8.3	12.2	14.3	16.9	18.7



Özellikler	MAK-ERH 5.67/400/50K	MAK-ERH 5.67/400/75K	MAK-ERH 7/400/0.5	MAK-ERH 7/400/0.83K	MAK-ERH-E50 7/400/1
İndüktans (mH)	0.58±5%	0.41±5%	76.7±5%	43.2±5%	38.4±5%
Nominal Akım (A)	88.35	125.74	0.81	1.43	1.60
Termal Akım (A)	97.18	138.32	0.89	1.57	1.76
Dayanım Akımı (A <sup>^</sup> )	185	308	1.75	3	3.5
Nominal Voltaj (V)	400	400	400	400	400
Frekans (Hz)	50	50	50	50	50
Sargı Direnci (mΩ)	3.9±10%@22C°	2±10%@22C°	8786.3±10%@22C°	2112±10%@22C°	2613.7±10%@22C°
Yalıtım Sınıfı	ta 40C°/F	ta 40C°/F	ta 40C°/F	ta 40C°/F	ta 40C°/F
İlgili Standart	EN 61558-2-20	EN 61558-2-20	EN 61558-2-20	EN 61558-2-20	EN 61558-2-20
Filtre Kapasitesi p(%)	5.67	5.67	7	7	7.27
Kapasitör Tipi	0	0	0	0	0
Sargı Kayıpları (W)	140.81	158.41	21.67	15.84	25.46
Sac Kayıpları (W)	97.42	162.16	2.84	6.17	4.91
Toplam Kayıplar (W)	238.23	320.57	24.51	22.01	30.37
Yüksek Sıcaklık Koruması	132C°	132C°	132C°	132C°	132C°
Sargı Malzemesi	Alüminyum Folyo	Alüminyum Folyo	Bakır Yuvarlak Tel	Bakır Yuvarlak Tel	Bakır Yuvarlak Tel
Bağlantı Tipi	Bar	Bar	Terminal Blok	Terminal Blok	Terminal Blok
Genişlik-En (mm)	264	360	120	120	120
Derinlik (mm)	219	254	41	67	41
Yükseklik-Boy (mm)	242.6	305	145	145	145
Ağırlık (kg)	25.9	42.7	1.4	1.5	1.5

Özellikler	MAK-ERH 7/400/1.5K	MAK-ERH 7/400/1.25K	MAK-ERH 7/400/2.5K	MAK-ERH 7/400/5K
İndüktans (mH)	25.6±5%	30.7±5%	15.3±5%	7.66±5%
Nominal Akım (A)	2.29	2.05	3.80	7.60
Termal Akım (A)	2.52	2.25	4.18	8.36
Dayanım Akımı (A <sup>^</sup> )	4.41	4.4	8	14.7
Nominal Voltaj (V)	400	400	400	400
Frekans (Hz)	50	50	50	50
Sargı Direnci (mΩ)	1507.3±10%@22C°	1776.2±10%@22C°	555.9±10%@22C°	176.6±10%@22C°
Yalıtım Sınıfı	ta 40C°/F	ta 40C°/F	ta 40C°/F	ta 40C°/F
İlgili Standart	EN 61558-2-20	EN 61558-2-20	EN 61558-2-20	EN 61558-2-20
Filtre Kapasitesi p(%)	7	7	7	7
Kapasitör Tipi	0	0	0	0
Sargı Kayıpları (W)	31.13	29.2	32.29	40.91
Sac Kayıpları (W)	6.52	6.35	10.57	27.93
Toplam Kayıplar (W)	37.65	35.55	42.86	68.84
Yüksek Sıcaklık Koruması	132C°	132C°	132C°	132C°
Sargı Malzemesi	Bakır Yuvarlak Tel	Bakır Yuvarlak Tel	Alüminyum Yuvarlak Tel	Alüminyum Yuvarlak Tel
Bağlantı Tipi	Terminal Blok	Terminal Blok	Terminal Blok	Terminal Blok
Genişlik-En (mm)	120	120	120	150
Derinlik (mm)	41	41	85	51.5
Yükseklik-Boy (mm)	145	145	145	170
Ağırlık (kg)	1.5	1.5	1.6	3.1

## Teknik Özellikler

Özellikler	MAK-ERH 7/400/6.25K	MAK-ERH 7/400/10K	MAK-ERH 7/400/12.5K	MAK-ERH 7/400/15K
İndüktans (mH)	6.13±5%	3.83±5%	3.07±5%	2.55±5%
Nominal Akım (A)	9.51	15.21	19.11	22.91
Termal Akım (A)	10.46	16.73	21.02	25.2
Dayanım Akımı (A <sup>^</sup> )	18.4	28	36.8	42
Nominal Voltaj (V)	400	400	400	400
Frekans (Hz)	50	50	50	50
Sargı Direnci (mΩ)	156.7±10%@22C°	72±10%@22C°	46.7±10%@22C°	36.7±10%@22C°
Yalıtım Sınıfı	ta 40C°/F	ta 40C°/F	ta 40C°/F	ta 40C°/F
İlgili Standart	EN 61558-2-20	EN 61558-2-20	EN 61558-2-20	EN 61558-2-20
Filtre Kapasitesi p(%)	7	7	7	7
Kapasitör Tipi	0	0	0	0
Sargı Kayıpları (W)	56.65	68.1	70.5	82.14
Sac Kayıpları (W)	38.89	12.95	14.92	21.55
Toplam Kayıplar (W)	95.54	81.05	85.42	103.69
Yüksek Sıcaklık Koruması	132C°	132C°	132C°	132C°
Sargı Malzemesi	Alüminyum Yuvarlak Tel	Alüminyum Yuvarlak Tel	Alüminyum Yuvarlak Tel	Alüminyum Folyo
Bağlantı Tipi	Terminal Blok	Terminal Blok	DIN Ray	Bar
Genişlik-En (mm)	180	180	180	180
Derinlik (mm)	61.5	105	71.4	195
Yükseklik-Boy (mm)	195	190	220	155
Ağırlık (kg)	4.8	5.1	6.9	9.2

Özellikler	MAK-ERH 7/400/20K	MAK-ERH 7/400/25K	MAK-ERH 7/400/30K	MAK-ERH 7/400/40K	MAK-ERH 7/400/50K
İndüktans (mH)	1.92±5%	1.53±5%	1.3±5%	0.95±5%	0.767±5%
Nominal Akım (A)	30.63	38.13	45.72	60.94	76.26
Termal Akım (A)	33.7	41.94	50.3	67.04	83.89
Dayanım Akımı (A <sup>^</sup> )	58.8	74	85	117	147
Nominal Voltaj (V)	400	400	400	400	400
Frekans (Hz)	50	50	50	50	50
Sargı Direnci (mΩ)	19.6±10%@22C°	15.3±10%@22C°	16.7±10%@22C°	7.9±10%@22C°	6.3±10%@22C°
Yalıtım Sınıfı	ta 40C°/F	ta 40C°/F	ta 40C°/F	ta 40C°/F	ta 40C°/F
İlgili Standart	EN 61558-2-20	EN 61558-2-20	EN 61558-2-20	EN 61558-2-20	EN 61558-2-20
Filtre Kapasitesi p(%)	7	7	7.11	7	7
Kapasitör Tipi	0	0	0	0	Belirtilmemiş
Sargı Kayıpları (W)	76.15	97.87	159.97	128.51	163.39
Sac Kayıpları (W)	25.8	27.35	30.61	44.19	58.42
Toplam Kayıplar (W)	101.95	125.22	190.58	172.7	221.81
Yüksek Sıcaklık Koruması	132C°	132C°	132C°	132C°	132C°
Sargı Malzemesi	Alüminyum Folyo	Alüminyum Folyo	Alüminyum Folyo	Alüminyum Folyo	Alüminyum Folyo
Bağlantı Tipi	Bar	Bar	Bar	Bar	Bar
Genişlik-En (mm)	240	240	240	240	264
Derinlik (mm)	185.8	185.8	211.8	231.8	230
Yükseklik-Boy (mm)	205	205	205	205	242.6
Ağırlık (kg)	11.7	12.2	12.7	17.6	21.2

Özellikler	MAK-ERH 7/400/75K	MAK-ERH 7/400/80K	MAK-ERH 7/400/100K	MAK-ERH 14/400/2.5	MAK-ERH 14/400/5K
İndüktans (mH)	0.51±5%	0.48±5%	0.383±5%	33.1±5%	16.6±5%
Nominal Akım (A)	114.11	121.51	153.10	3.83	7.26
Termal Akım (A)	125.52	133.67	168.41	4.21	7.99
Dayanım Akımı (A <sup>^</sup> )	221	235	294	6.5	12.2
Nominal Voltaj (V)	400	400	400	400	400
Frekans (Hz)	50	50	50	50	50
Sargı Direnci (mΩ)	3.4±10%@22C°	2.4±10%@22C°	2±10%@22C°	788.7±10%@22C°	263.1±10%@22C°
Yalıtım Sınıfı	ta 40C°/F	ta 40C°/F	ta 40C°/F	ta 40C°/F	ta 40C°/F
İlgili Standart	EN 61558-2-20	EN 61558-2-20	EN 61558-2-20	EN 61558-2-20	EN 61558-2-20
Filtre Kapasitesi p(%)	7	7	7	14	14
Kapasitör Tipi	0	0	0	0	0
Sargı Kayıpları (W)	207.69	169.87	223.54	47.18	55.92
Sac Kayıpları (W)	81.53	87.07	130.27	4.34	18.96
Toplam Kayıplar (W)	289.22	256.94	353.81	51.52	74.88
Yüksek Sıcaklık Koruması	132C°	132C°	132C°	132C°	132C°
Sargı Malzemesi	Alüminyum Folyo	Alüminyum Folyo	Alüminyum Folyo	Alüminyum Yuvarlak Tel	Alüminyum Yuvarlak Tel
Bağlantı Tipi	Bar	Bar	Bar	Terminal Blok	Terminal Blok
Genişlik-En (mm)	300	300	360	150	150
Derinlik (mm)	241	246	195	51.5	66.5
Yükseklik-Boy (mm)	255	255	310	170	170
Ağırlık (kg)	27.9	31.3	42	2.9	4.6

Özellikler	MAK-ERH 14/400/10K	MAK-ERH 14/400/20K	MAK-ERH 14/400/30K	MAK-ERH 14/400/40K	MAK-ERH 14/400/60K
İndüktans (mH)	8.3±5%	4.14±5%	2.76±5%	2.07±5%	1.38±5%
Nominal Akım (A)	14.49	29.08	43.57	58.06	87.13
Termal Akım (A)	15.94	31.99	47.93	63.87	95.85
Dayanım Akımı (A <sup>^</sup> )	24.4	53.2	73.2	97.5	133
Nominal Voltaj (V)	400	400	400	400	400
Frekans (Hz)	50	50	50	50	50
Sargı Direnci (mΩ)	119.9±10%@22C°	54.8±10%@22C°	15.7±10%@22C°	9.5±10%@22C°	5.9±10%@22C°
Yalıtım Sınıfı	ta 40C°/F	ta 40C°/F	ta 40C°/F	ta 40C°/F	ta 40C°/F
İlgili Standart	EN 61558-2-20	EN 61558-2-20	EN 61558-2-20	EN 61558-2-20	EN 61558-2-20
Filtre Kapasitesi p(%)	14	14	14	14	14
Kapasitör Tipi	0	0	0	0	0
Sargı Kayıpları (W)	103.95	196.78	136.77	145.46	199.63
Sac Kayıpları (W)	11.67	38.13	35.06	46.65	68.57
Toplam Kayıplar (W)	115.62	234.91	171.83	192.11	268.2
Yüksek Sıcaklık Koruması	132C°	132C°	132C°	132C°	132C°
Sargı Malzemesi	Alüminyum Yuvarlak Tel	Alüminyum Yassı Tel	Alüminyum Folyo	Alüminyum Folyo	Alüminyum Folyo
Bağlantı Tipi	Terminal Blok	DIN Ray	Bar	Bar	Bar
Genişlik-En (mm)	180	240	264	300	300
Derinlik (mm)	81.3	116.8	219	220	273
Yükseklik-Boy (mm)	195	270	242.6	255	255
Ağırlık (kg)	8.1	14.6	25.9	29.9	41.1

## Teknik Özellikler

Özellikler	MAK-ERH 14/400/12.5K	MAK-ERH 14/400/25K	MAK-ERH 14/400/50K
İndüktans (mH)	6.63±5%	3.3±5%	1.66±5%
Nominal Akım (A)	18.11	36.32	72.65
Termal Akım (A)	19.92	39.96	79.91
Dayanım Akımı (A <sup>^</sup> )	30.5	61	122
Nominal Voltaj (V)	400	400	400
Frekans (Hz)	50	50	50
Sargı Direnci (mΩ)	62.8±10%@22C°	21.7±10%@22C°	9.2±10%@22C°
Yalıtım Sınıfı	ta 40C°/F	ta 40C°/F	ta 40C°/F
Varnik Tipi	Vakum Altında Vernikleme	Vakum Altında Vernikleme	Vakum Altında Vernikleme
İzolasyon Seviyesi	3000VAC/1 min	3000VAC/1 min	3000VAC/1 min
Harmonik Sürekliliği	Acc. En 61000-2-2 THDU<%6	Acc. En 61000-2-2 THDU<%6	Acc. En 61000-2-2 THDU<%6
İlgili Standart	EN 61558-2-20; EN 60076-6	EN 61558-2-20; EN 60076-6	EN 61558-2-20; EN 60076-6
Filtre Kapasitesi p(%)	14	14	14
Kapasitör Tipi	0	0	0
Sargı Kayıpları (W)	83.06	125.16	220.93
Sac Kayıpları (W)	13.7	26.94	56.45
Toplam Kayıplar (W)	96.76	152.1	277.38
Yüksek Sıcaklık Koruması	Orta Bobinde 132°C	Orta Bobinde 132°C	Orta Bobinde 132°C
Sargı Malzemesi	Alüminyum Yuvarlak Tel	Alüminyum Folyo	Alüminyum Folyo
Bağlantı Tipi	Terminal Blok	Bar	Bar
Genişlik-En (mm)	180	240	300
Derinlik (mm)	90	237	251
Yükseklik-Boy (mm)	195	205	255
Ağırlık (kg)	9.7	19.4	31.8

Özellikler	MAK-ERH 14/400/100K	MAK-ERH1 7/230/000.50	MAK-ERH1 7/230/1	MAK-ERH1 7/230/1.5	MAK-ERH1 7/230/2.5
İndüktans (mH)	0.829±5%	25.1±5%	12.6±5%	8.43±5%	5.1±5%
Nominal Akım (A)	144.90	2.44	4.84	7.27	12.18
Termal Akım (A)	159.39	2.68	5.33	7.99	13.4
Dayanım Akımı (A <sup>^</sup> )	242	5.1	10.1	15.2	25.4
Nominal Voltaj (V)	400	230	230	230	230
Frekans (Hz)	50	50	50	50	50
Sargı Direnci (mΩ)	3.2±10%@22C°	1143.3±10%@22C°	529.5±10%@22C°	236±10%@22C°	139.6±10%@22C°
Yalıtım Sınıfı	ta 40C°/F	ta 40C°/F	ta 40C°/F	ta 40C°/B	ta 40C°/F
İlgili Standart	EN 61558-2-20	EN 61558-2-20	EN 61558-2-20	EN 61558-2-20	EN 61558-2-20
Filtre Kapasitesi p(%)	14	7	7	7	7
Kapasitör Tipi	0	0	0	0	0
Sargı Kayıpları (W)	320.4	8.97	16.78	16.6	28.16
Sac Kayıpları (W)	105.22	3.17	4.98	7.82	13.34
Toplam Kayıplar (W)	425.62	12.14	21.76	24.42	41.5
Yüksek Sıcaklık Koruması	132C°	132C°	132C°	132C°	132C°
Sargı Malzemesi	Alüminyum Folyo	Bakır Yuvarlak Tel	Aluminium Round Tel	Alüminyum Yuvarlak Tel	Alüminyum Yuvarlak Tel
Bağlantı Tipi	Bar	Terminal Block	Terminal Block	Terminal Blok	Terminal Block
Genişlik-En (mm)	360	88	112	112	128
Derinlik (mm)	284	34.1	43.4	65.8	87.4
Yükseklik-Boy (mm)	305	100	115	115	125
Ağırlık (kg)	61.2	0.6	1.7	2.9	2.5

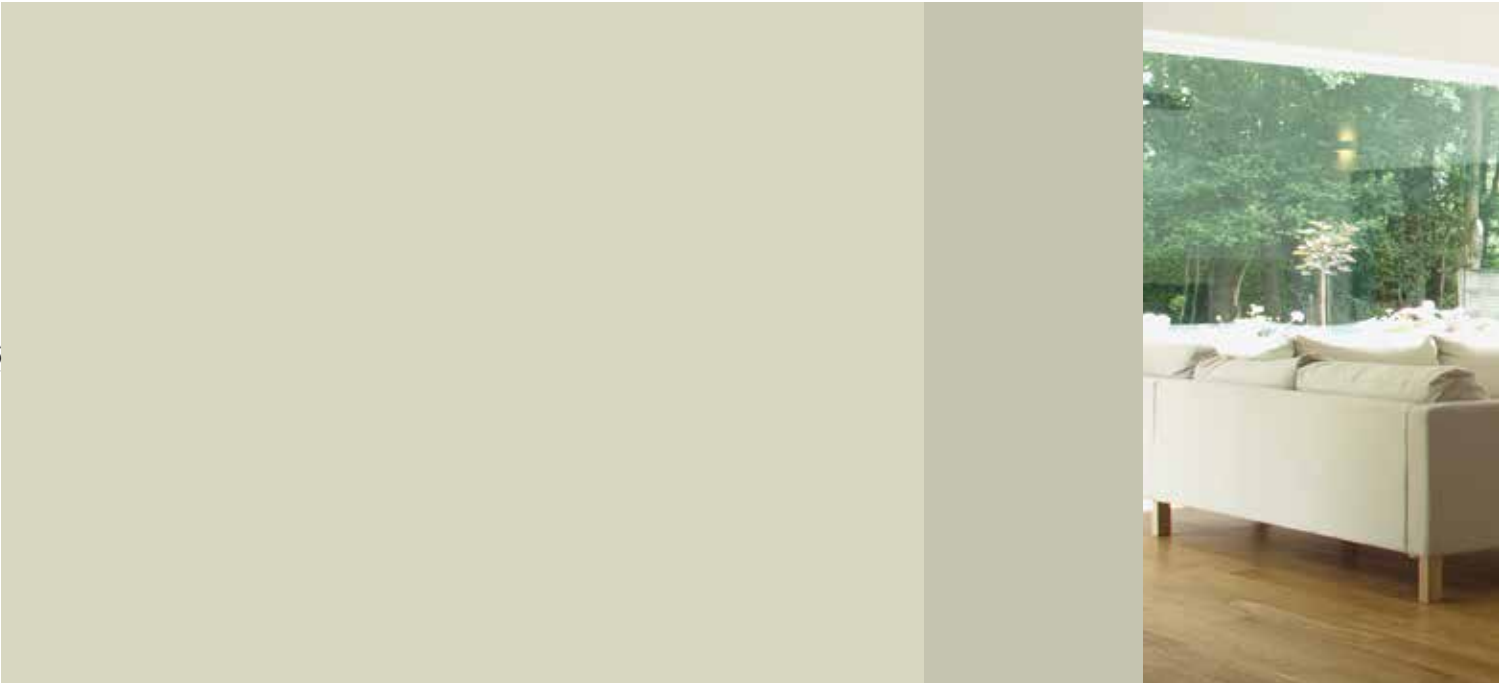
Özellikler	MAK-ERH1 7/230/5	MAK-ERH 7/230/10
İndüktans (mH)	2.5±5%	1.27±5%
Nominal Akım (A)	24.26	48.42
Termal Akım (A)	26.68	53.26
Dayanım Akımı (A <sup>^</sup> )	51	101
Nominal Voltaj (V)	230	230
Frekans (Hz)	50	50
Sargı Direnci (mΩ)	35.3±10%@22C°	10.4±10%@22C°
Yalıtım Sınıfı	ta 40C°/F	ta 40C°/F
İlgili Standart	EN 61558-2-20	EN 61558-2-20
Filtre Kapasitesi p(%)	7	7
Kapasitör Tipi	0	0
Sargı Kayıpları (W)	29.25	35.88

Özellikler	MAK-ERH1 7/230/5	MAK-ERH 7/230/10
Sac Kayıpları (W)	22.22	29.66
Toplam Kayıplar (W)	51.47	65.54
Yüksek Sıcaklık Koruması	132C°	132C°
Sargı Malzemesi	Alüminyum Yassı Tel	Alüminyum Yassı Tel
Bağlantı Tipi	Bağlantı Ucu	Bağlantı Ucu
Genişlik-En (mm)	160	200
Derinlik (mm)	81.6	74.7
Yükseklik-Boy (mm)	105	130
Ağırlık (kg)	7.2	6.9

Kod No	Ürün Tanımı	p	Rezonans Frekans (Hz)	İşletme Gerilimi (Hz)	Kutu Adet	Koli Adet	Brüt Ağırlık (kg)	Koli Ebat (mm)
77000023	14/400/2.5	p=%14	134Hz	400V/50Hz	1	-	2,3	137 x 152 x 162
77000092	14/400/5	p=%14	134Hz	400V/50Hz	1	-	4,6	172 x 172 x 180
77000024	14/400/6.5	p=%14	134Hz	400V/50Hz	-	1	7	215 x 190 x 265
77000025	14/400/10	p=%14	134Hz	400V/50Hz	-	1	8,1	215 x 190 x 265
77000026	14/400/12.5	p=%14	134Hz	400V/50Hz	-	1	9,7	170 x 285 x 310
77000027	14/400/20	p=%14	134Hz	400V/50Hz	-	1	14,6	230 x 280 x 305
77000028	14/400/25	p=%14	134Hz	400V/50Hz	-	1	19,4	230 x 280 x 305
77000093	14/400/30	p=%14	134Hz	400V/50Hz	-	1	18	230 x 280 x 305
77000029	14/400/40	p=%14	134Hz	400V/50Hz	-	1	29,9	200 x 285 x 310
77000030	14/400/50	p=%14	134Hz	400V/50Hz	-	1	31,8	200 x 285 x 310
77000094	14/400/60	p=%14	134Hz	400V/50Hz	-	1	41,1	200 x 285 x 310
77000031	14/400/75	p=%14	134Hz	400V/50Hz	-	1	48,5	245 x 335 x 355
77000032	14/400/100	p=%14	134Hz	400V/50Hz	-	1	61,2	245 x 335 x 355
77000104	7/400/0,5	p=%7	189Hz	400V/50Hz	1	-	1,4	137 x 152 x 162
77000033	7/400/0.83	p=%7	189Hz	400V/50Hz	1	-	1,5	137 x 152 x 162
77000105	7/400/1,0	p=%7	189Hz	400V/50Hz	1	-	1,5	137 x 152 x 162
77000034	7/400/1.25	p=%7	189Hz	400V/50Hz	1	-	1,5	137 x 152 x 162
77000035	7/400/1.5	p=%7	189Hz	400V/50Hz	1	-	1,5	137 x 152 x 162
77000036	7/400/2.5	p=%7	189Hz	400V/50Hz	1	-	1,84	137 x 152 x 162
77000037	7/400/5	p=%7	189Hz	400V/50Hz	1	-	3,1	172 x 172 x 180
77000038	7/400/6.25	p=%7	189Hz	400V/50Hz	-	1	5,14	215 x 190 x 265
77000039	7/400/10	p=%7	189Hz	400V/50Hz	-	1	5,2	215 x 190 x 265
77000040	7/400/12.5	p=%7	189Hz	400V/50Hz	-	1	7,28	215 x 190 x 265
77000089	7/400/15	p=%7	189Hz	400V/50Hz	-	1	9,2	215 x 190 x 265
77000041	7/400/20	p=%7	189Hz	400V/50Hz	-	1	11,3	170 x 285 x 310
77000042	7/400/25	p=%7	189Hz	400V/50Hz	-	1	12,92	170 x 285 x 310
77000090	7/400/30	p=%7	189Hz	400V/50Hz	-	1	12,7	170 x 285 x 310
77000043	7/400/40	p=%7	189Hz	400V/50Hz	-	1	17,6	170 x 285 x 310
77000044	7/400/50	p=%7	189Hz	400V/50Hz	-	1	21,2	170 x 285 x 310
77000045	7/400/75	p=%7	189Hz	400V/50Hz	-	1	27,9	230 x 280 x 305
77000091	7/400/80	p=%7	189Hz	400V/50Hz	-	1	31,3	230 x 280 x 305
77000046	7/400/100	p=%7	189Hz	400V/50Hz	-	1	41,46	200 x 285 x 310
77000047	5.67/400/2.5	p=%5,67	210Hz	400V/50Hz	1	-	2,1	137 x 152 x 162
77000086	5.67/400/5	p=%5,67	210Hz	400V/50Hz	1	-	2,9	172 x 172 x 180
77000048	5.67/400/6.25	p=%5,67	210Hz	400V/50Hz	-	1	3,4	215 x 190 x 265
77000049	5.67/400/10	p=%5,67	210Hz	400V/50Hz	-	1	5,1	215 x 190 x 265
77000050	5.67/400/12.5	p=%5,67	210Hz	400V/50Hz	-	1	8,3	215 x 190 x 265
77000051	5.67/400/20	p=%5,67	210Hz	400V/50Hz	-	1	12,2	170 x 285 x 310
77000052	5.67/400/25	p=%5,67	210Hz	400V/50Hz	-	1	14,3	170 x 285 x 310
77000087	5.67/400/30	p=%5,67	210Hz	400V/50Hz	-	1	16,9	170 x 285 x 310
77000053	5.67/400/40	p=%5,67	210Hz	400V/50Hz	-	1	18,7	230 x 280 x 305
77000054	5.67/400/50	p=%5,67	210Hz	400V/50Hz	-	1	25,9	230 x 280 x 305
77000088	5.67/400/60	p=%5,67	210Hz	400V/50Hz	-	1	33,2	230 x 280 x 305
77000055	5.67/400/75	p=%5,67	210Hz	400V/50Hz	-	1	43,6	200 x 285 x 310
77000056	5.67/400/100	p=%5,67	210Hz	400V/50Hz	-	1	42,8	200 x 285 x 310
77000106	7/230/0,5 1P	p=%7	-	230V	1	-	0,6	137 x 117 x 129
77000095	7/230/1.0 1P	p=%7	-	230V	1	-	1,2	137 x 117 x 129
77000096	7/230/1.5 1P	p=%7	-	230V	1	-	2,9	137 x 117 x 129
77000097	7/230/2.5 1P	p=%7	-	230V	1	-	2,5	137 x 117 x 129
77000098	7/230/5.0 1P	p=%7	-	230V	1	-	7,2	137 x 117 x 129
77000099	7/230/7.5 1P	p=%7	-	230V	1	-	5	172 x 172 x 180
77000100	7/230/10.0 1P	p=%7	-	230V	1	-	6,9	172 x 172 x 180



## Sigorta Kutuları





## Duvarlardaki yeri ayrı

Duvarlarınızda göz zevkinizi bozan görüntülere estetik çözümler üreten ayrıca güvenli yalıtım sağlayan Sigorta Kutuları Serisi, sıva altı ve sıva üstü olmak üzere iki tipte ayrıca opak kapak seçenekleri ile mekanlarınızda yerini almayı bekliyor.



# Sigorta Kutuları

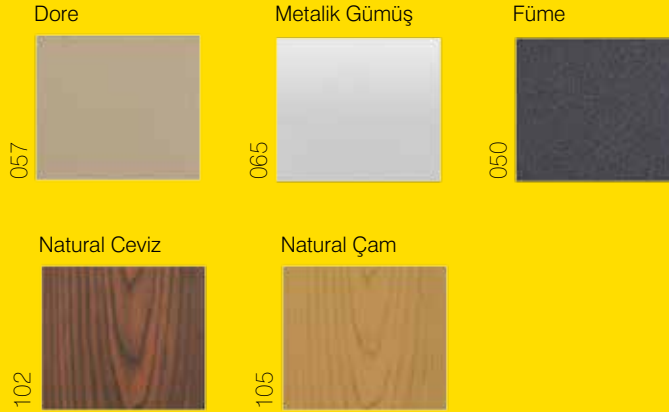
Makel Sigorta Kutuları opak ve şeffaf kapak modellerinin dışında farklı renk seçenekleriyle de her mekana uygun çözümler sunuyor.



## Halogen free

Halogen free malzemeden üretilmiş Makel Sigorta Kutuları brom, flor, iyot ve klor gibi halogen elementleri içermedikleri için yangın esnasında zehirli gaz ortaya çıkarmaz ve toplu yaşam alanlarında (okul, hastane, otel, AVM, sinema vb) güvenle kullanılabilir.

## Renk Seçenekleri



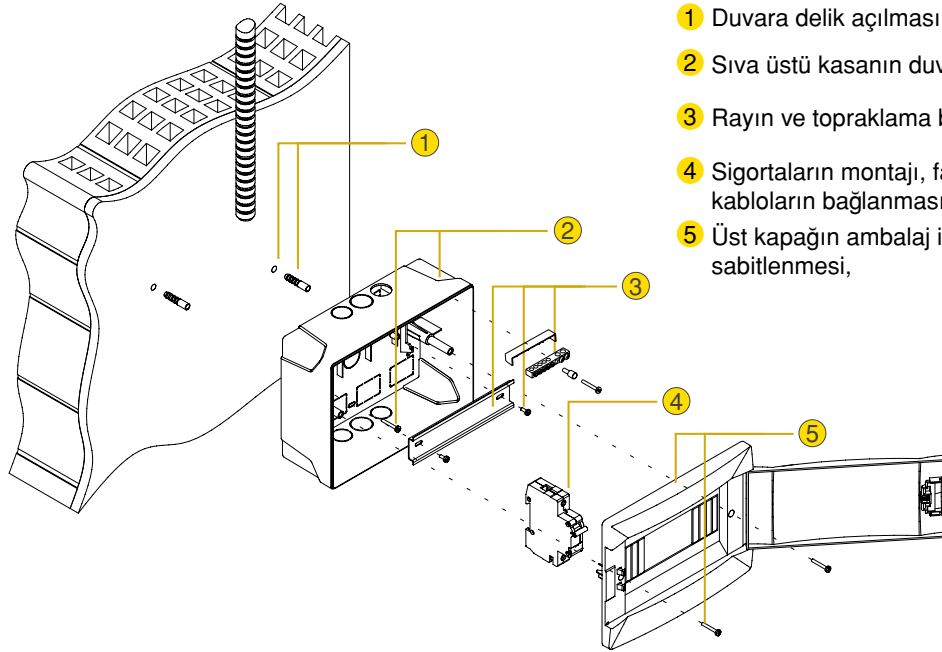
## Genel Özellikler

- Halogen free
- Isı ve darbelere karşı dayanıklı gövde
- 650°C ye kadar aleve ve yanmaya karşı dayanıklı gövde
- Kolay montaj imkanı veren iç hacim
- Yaylı kapak mekanizması ile rahat kullanım
- Çift yönlü kullanılabilen kapak
- 180°nin üzerinde açılabilen kapak
- Uluslararası standartlara uygun
- Şeffaf ve opak renkli kapak seçenekleri
- 35 mm'lik ray
- IP40 Koruma sınıfı
- İzoleli nötr klemensli



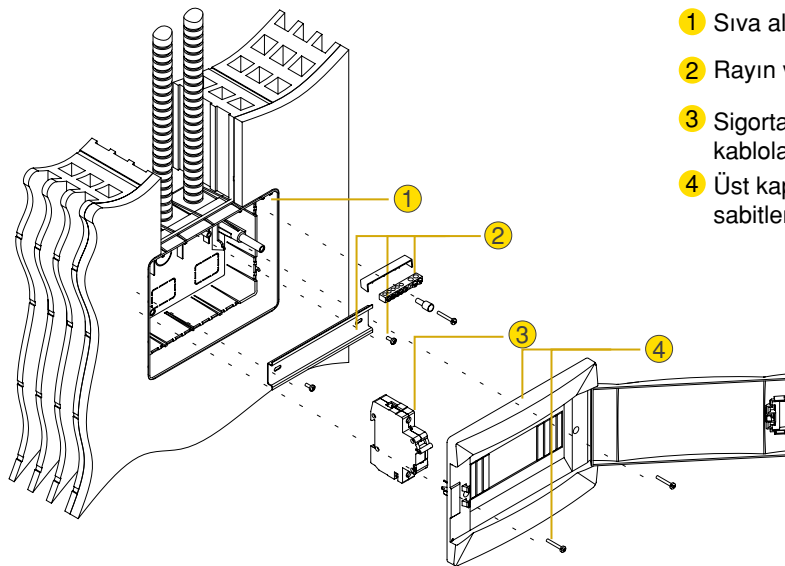
# Montaj

## Sıva Üstü Sigorta Kutusu



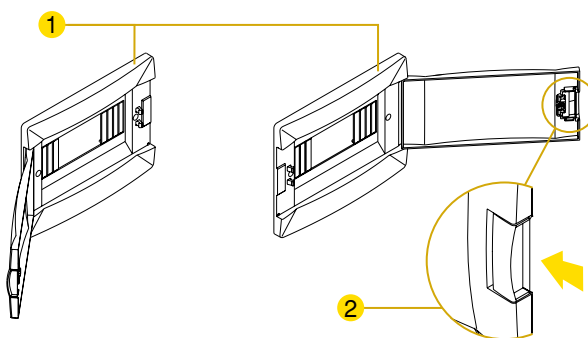
- 1 Duvara delik açılması ve dübel takılması,
- 2 Sıva üstü kasanın duvara montajı, kablo çekilmesi,
- 3 Rayın ve topraklama bloğunun vidalarıyla montajı,
- 4 Sigortaların montajı, faz, topraklama ve nötr kabloların bağlanması,
- 5 Üst kapağın ambalaj içerisinde yer alan vidalar ile sabitlenmesi,

## Sıva Altı Sigorta Kutusu



- 1 Sıva altı kasanın duvara montajı, kablo çekilmesi,
- 2 Rayın ve topraklama bloğunun vidalarıyla montajı,
- 3 Sigortaların montajı, faz, topraklama ve nötr kabloların bağlanması,
- 4 Üst kapağın ambalaj içerisinde yer alan vidalar ile sabitlenmesi,

## Kapak Montajı



- 1 Üst çerçeve kapağın açılma yönüne göre monte edilebilir.
- 2 Kapağı açmak için mekanizmayı ok yönünde itiniz ve kendinize doğru çekiniz.

## Sıva Altı Sigorta Kutuları (Klemensli)

## 2'li Sıva Altı Klemensli Sigorta Kutusu



63002  
Renk - Beyaz  
IEC 60670-24  
Koli Ebatları (mm) - 330x603x315  
Brüt Ağırlık (kg) - 10,54  
Kutu / Koli Adedi - 1 / 36

## Sıva Üstü Sigorta Kutuları (Klemensli)

## 2'li Sıva Üstü Klemensli Sigorta Kutusu



63102  
Renk - Beyaz  
IEC 60670-24  
Koli Ebatları (mm) - 330x603x315  
Brüt Ağırlık (kg) - 10,55  
Kutu / Koli Adedi - 1 / 36

## 4'lü Sıva Altı Klemensli Sigorta Kutusu



63004  
Renk - Beyaz  
IEC 60670-24  
Koli Ebatları (mm) - 445x600x210  
Brüt Ağırlık (kg) - 8,84  
Kutu / Koli Adedi - 1 / 24

## 4'lü Sıva Üstü Klemensli Sigorta Kutusu



63104  
Renk - Beyaz  
IEC 60670-24  
Koli Ebatları (mm) - 445x600x210  
Brüt Ağırlık (kg) - 9,25  
Kutu / Koli Adedi - 1 / 24

## 6'lı Sıva Altı Klemensli Sigorta Kutusu



63006  
Renk - Beyaz  
IEC 60670-24  
Koli Ebatları (mm) - 375x505x310  
Brüt Ağırlık (kg) - 9,08  
Kutu / Koli Adedi - 1 / 20

## 6'lı Sıva Üstü Klemensli Sigorta Kutusu



63106  
Renk - Beyaz  
IEC 60670-24  
Koli Ebatları (mm) - 375x505x310  
Brüt Ağırlık (kg) - 9,02  
Kutu / Koli Adedi - 1 / 20

## 8'li Sıva Altı Klemensli Sigorta Kutusu



63008  
Renk - Beyaz  
IEC 60670-24  
Koli Ebatları (mm) - 450x757x220  
Brüt Ağırlık (kg) - 9,62  
Kutu / Koli Adedi - 1 / 16

## 8'li Sıva Üstü Klemensli Sigorta Kutusu



63108  
Renk - Beyaz  
IEC 60670-24  
Koli Ebatları (mm) - 450x680x212  
Brüt Ağırlık (kg) - 9,45  
Kutu / Koli Adedi - 1 / 16

## 12'li Sıva Altı Klemensli Sigorta Kutusu



63012  
Renk - Beyaz  
IEC 60670-24  
Koli Ebatları (mm) - 475x595x215  
Brüt Ağırlık (kg) - 7,35  
Kutu / Koli Adedi - 1 / 8

## 12'li Sıva Üstü Klemensli Sigorta Kutusu



63112  
Renk - Beyaz  
IEC 60670-24  
Koli Ebatları (mm) - 445x600x210  
Brüt Ağırlık (kg) - 7,30  
Kutu / Koli Adedi - 1 / 8

## Sıva Altı Sigorta Kutuları (Klemensli)

### 16'lı Sıva Altı Klemensli Sigorta Kutusu



63016  
Renk - Beyaz  
IEC 60670-24  
Koli Ebatları (mm) - 475x735x220  
Brüt Ağırlık (kg) - 8,80  
Kutu / Koli Adedi - 1 / 8

## Sıva Üstü Sigorta Kutuları (Klemensli)

### 16'lı Sıva Üstü Klemensli Sigorta Kutusu



63116  
Renk - Beyaz  
IEC 60670-24  
Koli Ebatları (mm) - 475x735x220  
Brüt Ağırlık (kg) - 8,80  
Kutu / Koli Adedi - 1 / 8

### 16'lı Sıva Altı Klemensli Sigorta Kutusu Çift Katlı



28001426  
Renk - Beyaz  
IEC 60670-24  
Koli Ebatları (mm) - 455x470x355  
Brüt Ağırlık (kg) - 11,76  
Kutu / Koli Adedi - 1 / 8

### 16'lı Sıva Üstü Klemensli Sigorta Kutusu Çift Katlı



28001427  
Renk - Beyaz  
IEC 60670-24  
Koli Ebatları (mm) - 455x470x355  
Brüt Ağırlık (kg) - 11,44  
Kutu / Koli Adedi - 1 / 8

### 24'lü Sıva Altı Klemensli Sigorta Kutusu Çift Katlı



63024  
Renk - Beyaz  
IEC 60670-24  
Koli Ebatları (mm) - 320x455x368  
Brüt Ağırlık (kg) - 6,70  
Kutu / Koli Adedi - 1 / 4

### 24'lü Sıva Üstü Klemensli Sigorta Kutusu Çift Katlı



63124  
Renk - Beyaz  
IEC 60670-24  
Koli Ebatları (mm) - 312x460x350  
Brüt Ağırlık (kg) - 6,55  
Kutu / Koli Adedi - 1 / 4

### 36'lı Sıva Altı Klemensli Sigorta Kutusu Üç Katlı



63036  
Renk - Beyaz  
IEC 60670-24  
Koli Ebatları (mm) - 450x475x330  
Brüt Ağırlık (kg) - 9,62  
Kutu / Koli Adedi - 1 / 4

### 36'lı Sıva Üstü Klemensli Sigorta Kutusu Üç Katlı



63136  
Renk - Beyaz  
IEC 60670-24  
Koli Ebatları (mm) - 450x475x330  
Brüt Ağırlık (kg) - 9,70  
Kutu / Koli Adedi - 1 / 4

## Opak Sıva Altı Sigorta Kutuları

## 2'li Sıva Altı Klemensli Sigorta Kutusu - Opak



28001218  
Renk - Beyaz  
IEC 60670-24  
Koli Ebatları (mm) - 330x603x315  
Brüt Ağırlık (kg) - 10,54  
Kutu / Koli Adedi - 1 / 36

## Opak Sıva Üstü Sigorta Kutuları

## 2'li Sıva Üstü Klemensli Sigorta Kutusu - Opak



28001226  
Renk - Beyaz  
IEC 60670-24  
Koli Ebatları (mm) - 330x603x315  
Brüt Ağırlık (kg) - 10,55  
Kutu / Koli Adedi - 1 / 36

## 4'lü Sıva Altı Klemensli Sigorta Kutusu - Opak



28001219  
Renk - Beyaz  
IEC 60670-24  
Koli Ebatları (mm) - 445x600x210  
Brüt Ağırlık (kg) - 8,84  
Kutu / Koli Adedi - 1 / 24

## 4'lü Sıva Üstü Klemensli Sigorta Kutusu - Opak



28001227  
Renk - Beyaz  
IEC 60670-24  
Koli Ebatları (mm) - 445x600x210  
Brüt Ağırlık (kg) - 9,25  
Kutu / Koli Adedi - 1 / 24

## 6'lı Sıva Altı Klemensli Sigorta Kutusu - Opak



28001220  
Renk - Beyaz  
IEC 60670-24  
Koli Ebatları (mm) - 375x505x310  
Brüt Ağırlık (kg) - 9,08  
Kutu / Koli Adedi - 1 / 20

## 6'lı Sıva Üstü Klemensli Sigorta Kutusu - Opak



28001228  
Renk - Beyaz  
IEC 60670-24  
Koli Ebatları (mm) - 375x505x310  
Brüt Ağırlık (kg) - 9,20  
Kutu / Koli Adedi - 1 / 20

## 8'li Sıva Altı Klemensli Sigorta Kutusu - Opak



28001221  
Renk - Beyaz  
IEC 60670-24  
Koli Ebatları (mm) - 450x757x220  
Brüt Ağırlık (kg) - 9,62  
Kutu / Koli Adedi - 1 / 16

## 8'li Sıva Üstü Klemensli Sigorta Kutusu - Opak



28001229  
Renk - Beyaz  
IEC 60670-24  
Koli Ebatları (mm) - 450x757x220  
Brüt Ağırlık (kg) - 9,45  
Kutu / Koli Adedi - 1 / 16

## 12'li Sıva Altı Klemensli Sigorta Kutusu - Opak



28001222  
Renk - Beyaz  
IEC 60670-24  
Koli Ebatları (mm) - 475x595x215  
Brüt Ağırlık (kg) - 7,35  
Kutu / Koli Adedi - 1 / 8

## 12'li Sıva Üstü Klemensli Sigorta Kutusu - Opak



28001230  
Renk - Beyaz  
IEC 60670-24  
Koli Ebatları (mm) - 475x595x215  
Brüt Ağırlık (kg) - 7,30  
Kutu / Koli Adedi - 1 / 8

## Opak Siva Altı Sigorta Kutuları

### 16'lı Siva Altı Klemensli Sigorta Kutusu - Opak



28001225  
Renk - Beyaz  
IEC 60670-24  
Koli Ebatları (mm) - 475x735x220  
Brüt Ağırlık (kg) - 8,80  
Kutu / Koli Adedi - 1 / 8

## Opak Siva Üstü Sigorta Kutuları

### 16'lı Siva Üstü Klemensli Sigorta Kutusu - Opak



28001233  
Renk - Beyaz  
IEC 60670-24  
Koli Ebatları (mm) - 475x735x220  
Brüt Ağırlık (kg) - 8,80  
Kutu / Koli Adedi - 1 / 8

### 16'lı Siva Altı Klemensli Sigorta Kutusu Çift Katlı - Opak



28001475  
Renk - Beyaz  
IEC 60670-24  
Koli Ebatları (mm) - 455x470x355  
Brüt Ağırlık (kg) - 7,04  
Kutu / Koli Adedi - 1 / 8

### 16'lı Siva Üstü Klemensli Sigorta Kutusu Çift Katlı - Opak



28001476  
Renk - Beyaz  
IEC 60670-24  
Koli Ebatları (mm) - 455x470x355  
Brüt Ağırlık (kg) - 6,21  
Kutu / Koli Adedi - 1 / 8

### 24'lü Siva Altı Klemensli Sigorta Kutusu Çift Katlı - Opak



28001223  
Renk - Beyaz  
IEC 60670-24  
Koli Ebatları (mm) - 320x455x368  
Brüt Ağırlık (kg) - 6,70  
Kutu / Koli Adedi - 1 / 4

### 24'lü Siva Üstü Klemensli Sigorta Kutusu Çift Katlı - Opak



28001231  
Renk - Beyaz  
IEC 60670-24  
Koli Ebatları (mm) - 320x455x368  
Brüt Ağırlık (kg) - 6,55  
Kutu / Koli Adedi - 1 / 4

### 36'lı Siva Altı Klemensli Sigorta Kutusu Üç Katlı - Opak



28001224  
Renk - Beyaz  
IEC 60670-24  
Koli Ebatları (mm) - 450x475x330  
Brüt Ağırlık (kg) - 9,62  
Kutu / Koli Adedi - 1 / 4

### 36'lı Siva Üstü Klemensli Sigorta Kutusu Üç Katlı - Opak



28001232  
Renk - Beyaz  
IEC 60670-24  
Koli Ebatları (mm) - 450x475x330  
Brüt Ağırlık (kg) - 9,70  
Kutu / Koli Adedi - 1 / 4

## Mühürlü Sigorta Kutuları

## 2'li Sıva Üstü Mühürlü Sigorta Kutusu



63140  
Renk - Beyaz  
IEC 60670-24  
Koli Ebatları (mm) - 51x136x65  
Brüt Ağırlık (kg) - 13,86  
Kutu / Koli Adedi - 1 / 240

## Mühürlü Sigorta Kutuları

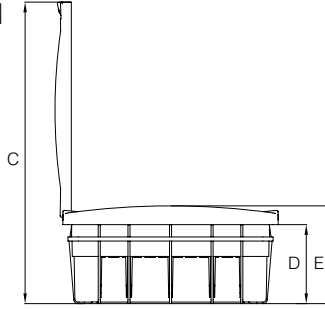
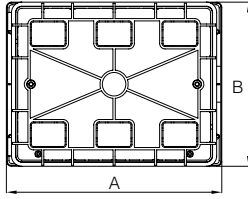
## 4'lü Sıva Üstü Mühürlü Sigorta Kutusu



63141  
Renk - Beyaz  
IEC 60670-24  
Koli Ebatları (mm) - 87x136x65  
Brüt Ağırlık (kg) - 12,50  
Kutu / Koli Adedi - 1 / 120

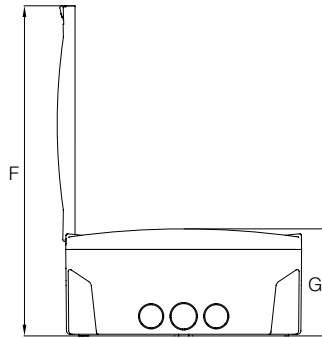
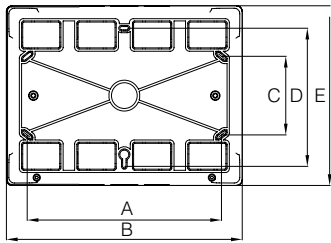
## Teknik Ölçüler (mm)

## Sıva Altı Sigorta Kutusu



Ürün Tanımı	A	B	C	D	E
2'li Sıva Altı Sigorta Kutusu	100	140	182	77	92,35
4'lü Sıva Altı Sigorta Kutusu	136	140	219,35	77	94,35
6'lı Sıva Altı Sigorta Kutusu	172	140	256	77	95,36
8'li Sıva Altı Sigorta Kutusu	210	175	294	77	95,30
12'li Sıva Altı Sigorta Kutusu	285	225	369,50	77	97,35
16'lı Sıva Altı Sigorta Kutusu	357	225	442	77	97,35
16'lı Sıva Altı Sigorta Kutusu Çift Katlı	228,50	340	317,55	77	104,30
24'lü Sıva Altı Sigorta Kutusu Çift Katlı	300	345	389	77	104,30
36'lı Sıva Altı Sigorta Kutusu Üç Katlı	320	445	409	77	104,30

## Sıva Üstü Sigorta Kutusu



Ürün Tanımı	A	B	C	D	E	F	G
2'li Sıva Altı Sigorta Kutusu	60	100	60	100	140	182	92,35
4'lü Sıva Altı Sigorta Kutusu	96	136	50	100	140	219,35	94,35
6'lı Sıva Altı Sigorta Kutusu	132	172	50	100	140	256	95,36
8'li Sıva Altı Sigorta Kutusu	173	210	70	120	160	294	95,30
12'li Sıva Altı Sigorta Kutusu	180	285	120	170	210	369,50	97,35
16'lı Sıva Altı Sigorta Kutusu	250	357	120	170	225	442	97,35
16'lı Sıva Altı Sigorta Kutusu Çift Katlı	108,50	228,50	192	295	340	317,55	104,30
24'lü Sıva Altı Sigorta Kutusu Çift Katlı	180	300	200	290	330	389	104,30
36'lı Sıva Altı Sigorta Kutusu Üç Katlı	200	320	315	405	445	409	104,30

Ürün Tanımı	Kod No	Kutu Adet	Koli Adet	Brüt Ağırlık (kg)	Koli Ebat (mm)
<b>Sıva Altı Sigorta Kutusu Klemensli - Halogen Free</b>					
2'li	63002	1	36	10,54	330 x 603 x 315
4'lü	63004	1	24	8,84	445 x 600 x 210
6'lı	63006	1	20	9,08	375 x 505 x 310
8'li	63008	1	16	9,62	450 x 757 x 220
12'li	63012	1	8	7,35	475 x 595 x 215
16'lı	63016	1	8	8,80	475 x 735 x 220
16'lı Çift Katlı	28001426	1	8	11,76	455 x 470 x 355
24'lü Çift Katlı	63024	1	4	6,70	320 x 455 x 368
36'lı Üç Katlı	63036	1	4	9,62	450 x 475 x 330

<b>Sıva Üstü Sigorta Kutusu Klemensli - Halogen Free</b>					
2'li	63102	1	36	10,55	330 x 603 x 315
4'lü	63104	1	24	9,25	445 x 600 x 210
6'lı	63106	1	20	9,20	375 x 505 x 310
8'li	63108	1	16	9,45	450 x 680 x 212
12'li	63112	1	8	7,30	445 x 600 x 210
16'lı	63116	1	8	8,80	475 x 735 x 220
16'lı Çift Katlı	28001427	1	8	11,44	455 x 470 x 355
24'lü Çift Katlı	63124	1	4	6,55	312 x 460 x 350
36'lı Üç Katlı	63136	1	4	9,70	450 x 475 x 330
2'li Mühürlü	63140	1	40	3,30	283 x 266 x 272
4'lü Mühürlü	63141	1	30	3,55	335 x 283 x 275

Ürün Tanımı	Kod No	Kutu Adet	Koli Adet	Brüt Ağırlık (kg)	Koli Ebat (mm)
<b>Opak Sıva Altı Sigorta Kutusu Klemensli - Halogen Free</b>					
2'li	28001218	1	36	10,54	330 x 603 x 315
4'lü	28001219	1	24	8,84	445 x 600 x 210
6'lı	28001220	1	20	9,08	375 x 505 x 310
8'li	28001221	1	16	9,62	450 x 757 x 220
12'li	28001222	1	8	7,35	475 x 595 x 215
16'lı	28001225	1	8	8,80	475 x 735 x 220
16'lı Çift Katlı	28001475	1	8	7,04	455 x 470 x 355
24'lü Çift Katlı	28001223	1	4	6,70	320 x 455 x 368
36'lı Üç Katlı	28001224	1	4	9,62	450 x 475 x 330

<b>Opak Sıva Üstü Sigorta Kutusu Klemensli - Halogen Free</b>					
2'li	28001226	1	36	10,55	330 x 603 x 315
4'lü	28001227	1	24	9,25	445 x 600 x 210
6'lı	28001228	1	20	9,20	375 x 505 x 310
8'li	28001229	1	16	9,45	450 x 680 x 212
12'li	28001230	1	8	7,30	445 x 600 x 210
16'lı	28001233	1	8	8,80	475 x 735 x 220
16'lı Çift Katlı	28001476	1	8	6,21	455 x 470 x 355
24'lü Çift Katlı	28001231	1	4	6,55	312 x 460 x 350
36'lı Üç Katlı	28001232	1	4	9,70	450 x 475 x 330

# Özel Renk Seçenekleri

Ürün Tanımı	Kod No	Kutu Adet	Koli Adet	Brüt Ağırlık (kg)	Koli Ebat (mm)
<b>Sıva Altı Sigorta Kutusu Klemensli - Halogen Free</b>					
2'li	28 xxx 284	1	36	10,54	330 x 603 x 315
4'lü	28 xxx 285	1	24	8,84	445 x 600 x 210
6'lı	28 xxx 286	1	20	9,08	375 x 505 x 310
8'li	28 xxx 287	1	16	9,62	450 x 757 x 220
12'li	28 xxx 288	1	8	7,35	475 x 595 x 215
16'lı	28 xxx 291	1	8	8,80	475 x 735 x 220
16'lı Çift Katlı	28 xxx 475	1	8	11,76	455 x 470 x 355
24'lü Çift Katlı	28 xxx 289	1	4	6,70	320 x 455 x 368
36'lı Üç Katlı	28 xxx 290	1	4	9,62	450 x 475 x 330

<b>Sıva Üstü Sigorta Kutusu Klemensli - Halogen Free</b>					
2'li	28 xxx 292	1	36	10,55	330 x 603 x 315
4'lü	28 xxx 293	1	24	9,25	445 x 600 x 210
6'lı	28 xxx 294	1	20	9,20	375 x 505 x 310
8'li	28 xxx 295	1	16	9,45	450 x 680 x 212
12'li	28 xxx 296	1	8	7,30	445 x 600 x 210
16'lı	28 xxx 299	1	8	8,80	475 x 735 x 220
16'lı Çift Katlı	28 xxx 476	1	8	11,44	455 x 470 x 355
24'lü Çift Katlı	28 xxx 297	1	4	6,55	312 x 460 x 350
36'lı Üç Katlı	28 xxx 298	1	4	9,70	450 x 475 x 330

Ürün kodlarında 'xxx'olan bölüme aşağıdaki tablodan renk kodlarını ekleyiniz

Renkler	Kod No XXX
Dore	057
Metalik Gümüş	065
Füme	050
Natural Çam	105
Natural Ceviz	102



Dore  
057



Metalik Gümüş  
065



Füme  
050



Natural Çam  
105



Natural Ceviz  
102



# Klemensler (Baęlantı Vidasıyla)

Ürün Tanım	Kod No	Klemens Özellikleri	Koli Adet
3 Delikli Klemens	10151	[Ø5,5x1]+[Ø4,5x2]	100
5 Delikli Klemens	10152	[Ø5,5x2]+[Ø4,5x3]	70
7 Delikli Klemens	10153	[Ø5,5x2]+[Ø4,5x5]	60
9 Delikli Klemens	10154	[Ø5,5x2]+[Ø4,5x7]	50
12 Delikli Klemens	10155	[Ø5,5x3]+[Ø4,5x9]	40
18 Delikli Klemens	10156	[Ø5,5x5]+[Ø4,5x13]	25

**Not:** İstek üzerine ek klemens siparişı verilebilmektedir.







**Makel Elektrik Malzemeleri San. ve Tic. A.Ş.**  
Osmangazi Mah. Mareşal Fevzi Çakmak Cad.  
No: 38 34522 Esenyurt - İSTANBUL  
Tel: 0212. 689 50 50 (pbx) • Fax: 0212. 689 50 61



www.makel.com.tr • makel@makel.com.tr

[f](#) /MakelSirketlerGrubu [t](#) /MakelSirketler

[i](#) /MakelSirketlerGrubu

Ücretsiz Tüketici Danışma Hattı  
**0800 219 01 42**

**DÜNYA  
ENGELLİLER  
VAKFI**  
WORLD HANDICAPPED  
FOUNDATION

**TURQUALITY**



**VDE**  
Quality Tested  
**GERMANY**

ORJİN  
TR - R01226 / 2018-03 / BA 3.000