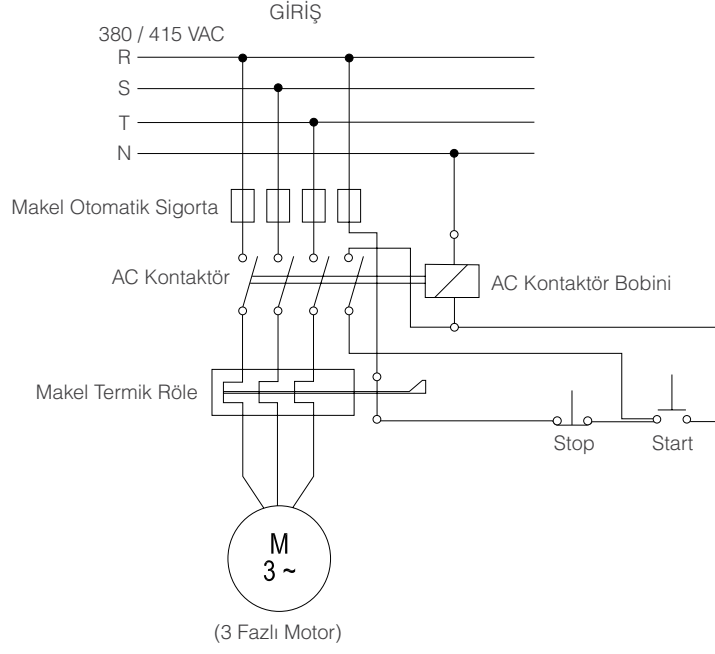
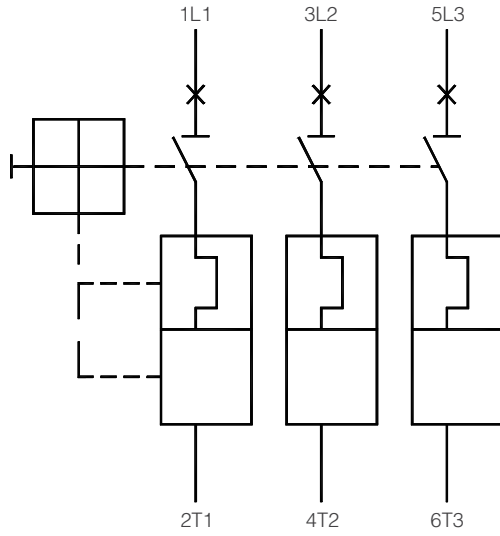


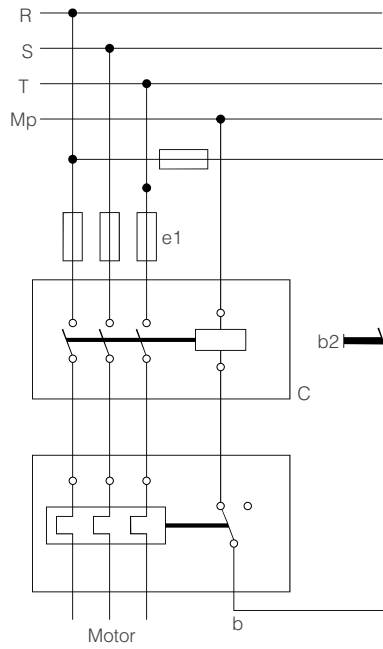
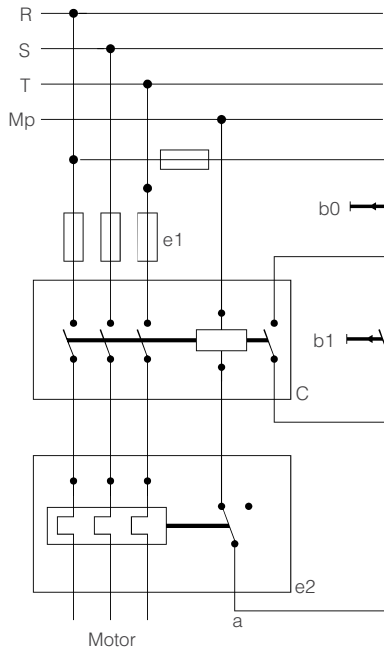
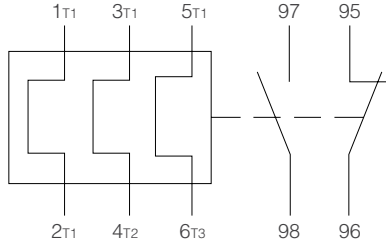
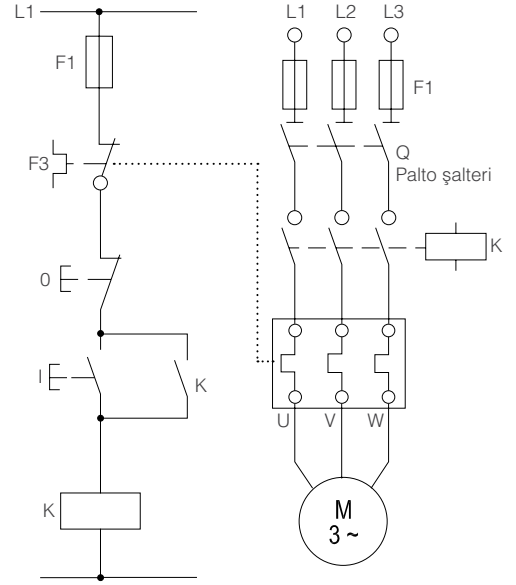
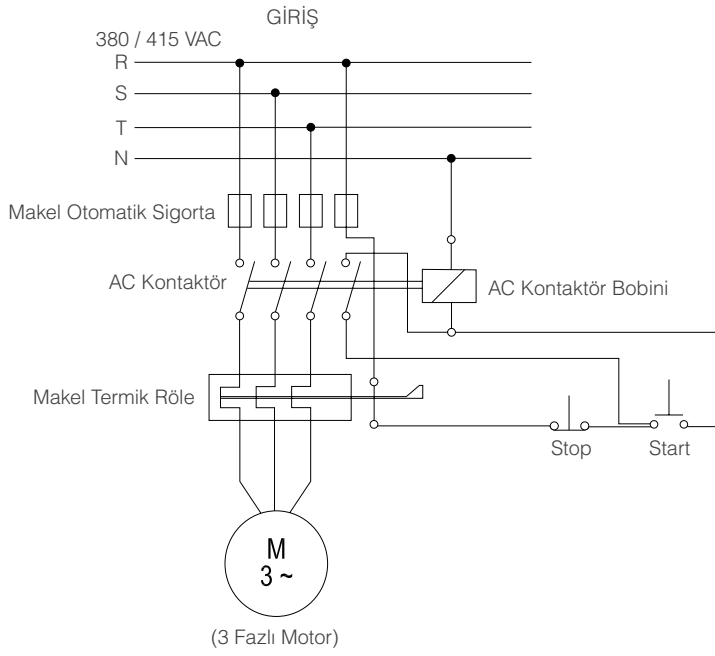
Bağlantı Şeması



Bağlantı Şeması



Bağlantı Şemaları



- a:** Kontaktörün kumanda butonu yardımı ile açılıp kapanması; rölede tekrar kapama engeli yok.
- b:** Sürekli kontak ile kumanda; röle tekrar kapama engeli ile donatılır.
- c:** Kontaktör
- e1:** Sigorta
- e2:** Termik röle
- b0:** Açma butonu
- b1:** Çalıştırma butonu
- b2:** Sürekli kontak
- b3:** Tekrar kapama engelini açma butonu